

# MOEN®

## Please Contact Moen First

For Installation Help, Missing or Replacement Parts

(USA)

1-800-BUY-MOEN (1-800-289-6636)

Mon - Fri 8:00 AM to 7:00 PM, Eastern

Sat. 9:00 AM to 3:00 PM Eastern

WWW.MOEN.COM

(Canada)

1-800-465-6130

Mon - Fri 7:30 AM to 8:00 PM, Eastern

WWW.MOEN.CA

## Por favor, contáctese primero con Moen

Para obtener ayuda de instalación, piezas faltantes o de recambio

01-800-718-4345

Lunes a viernes de 8:00 a 20:00 hs.

(Costa Este)

Sáb. 8:00 a 18:30 hs. (Costa Este)

WWW.MOEN.COM.MX

## Veillez d'abord contacter Moen

en cas de problèmes avec l'installation, ou pour obtenir toute pièce manquante ou de rechange

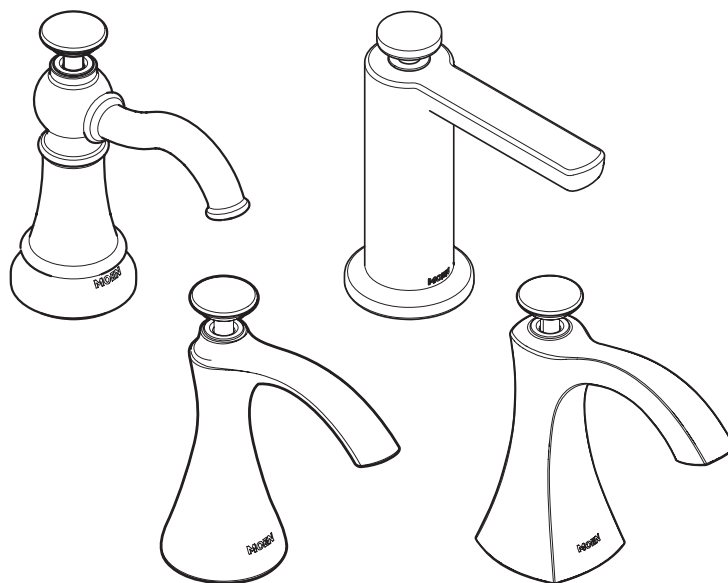
1-800-465-6130

Du lundi au vendredi :

de 7 h 30 à 20 h, HE

WWW.MOEN.CA

# Installation Guide Guía de Instalación Guide d'installation



## SOAP/LOTION DISPENSER

## DOSIFICADOR DE JABÓN/LOCIÓN

## DISTRIBUTEUR DE SAVON/LOTION

Style varies by model.

El estilo varía por el modelo.

Le style varie selon le modèle.

### HELPFUL TOOLS

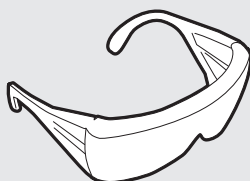
For safety and ease of faucet replacement, Moen recommends the use of these helpful tools.

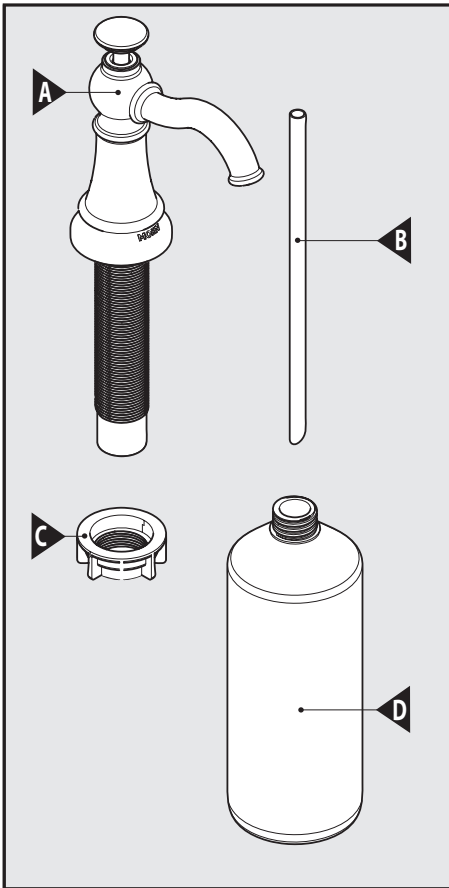
### HERRAMIENTAS ÚTILES

Para que el cambio de la llave sea fácil y seguro, Moen le recomienda usar estas útiles herramientas.

### OUTILS UTILES

Par mesure de sécurité et pour faciliter l'installation, Moen suggère l'utilisation des outils suivants.





## Parts List

- A. Dispenser
- B. Straw
- C. Mounting Nut
- D. Bottle (18oz.)

## Lista de piezas

- A. Dosificador
- B. Pajilla
- C. Tuerca de montaje
- D. Botella (18 oz. - 532 cm3)

## Liste des pièces

- A. Distributeur
- B. Tube
- C. Écrou de montage
- D. Bouteille (18 oz)

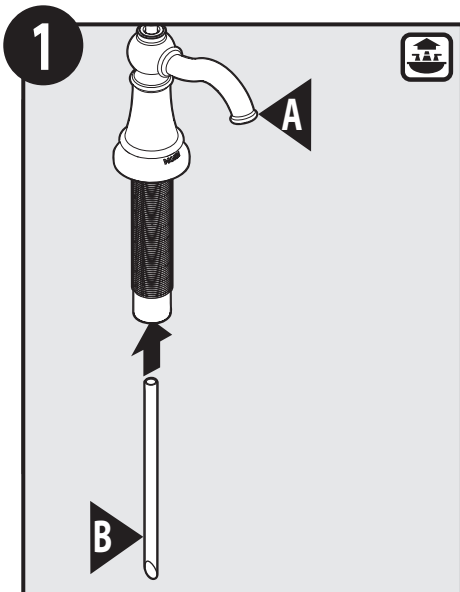
### Icon Legend/Leyenda de Iconos/ Légende des icônes



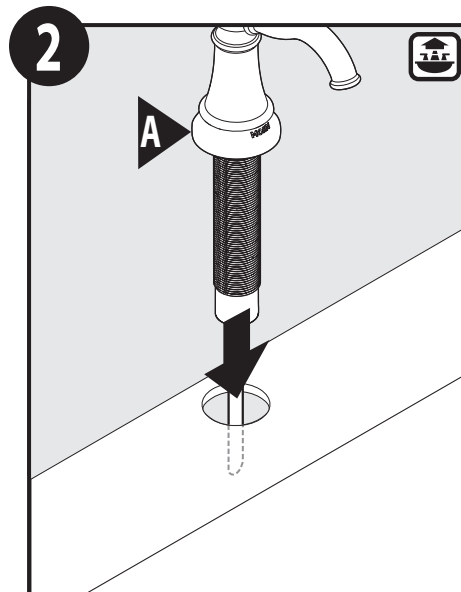
Above sink  
Encima del lavabo  
Au-dessus de l'évier



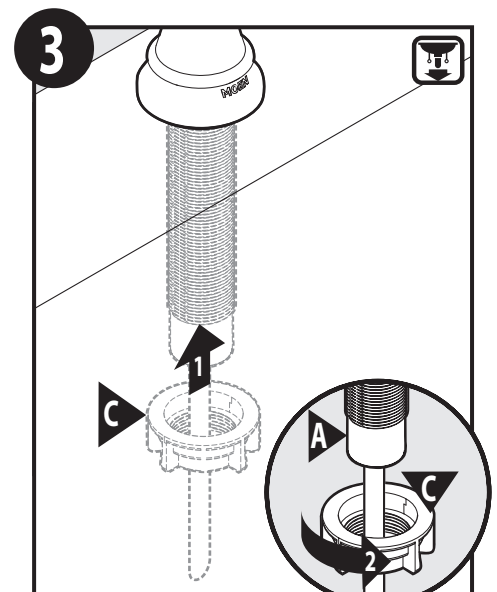
Below sink  
Debajo del fregadero  
Sous l'évier



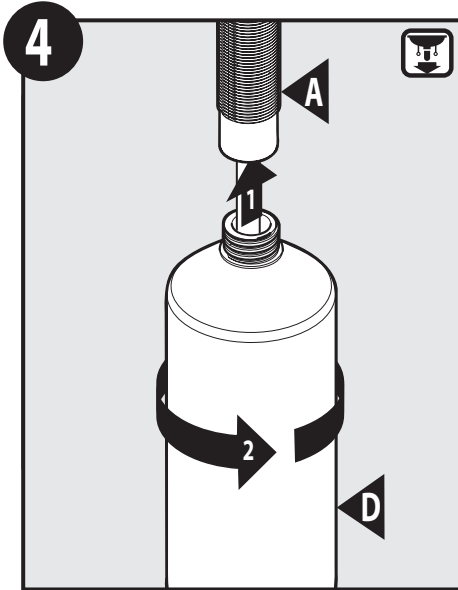
**1** Insert Straw (B) into Dispenser (A). Ensure pointed end of straw is facing down.  
Inserte la pajilla (B) en el dosificador (A). Asegúrese de que el extremo en punta de la pajilla quede hacia abajo.  
Insérer le tube (B) dans le distributeur (A). S'assurer que la partie en biseau du tube est orientée vers le bas.



**2** Place Dispenser (A) into desired sink opening.  
Coloque el dosificador (A) en la abertura deseada en el fregadero.  
Placer le distributeur (A) dans l'ouverture de l'évier prévue à cette fin.



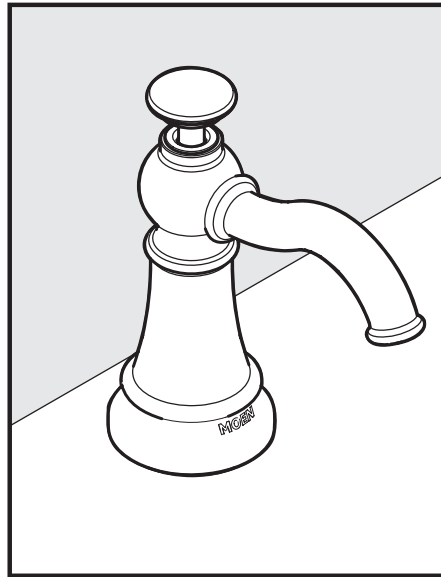
**3** Secure with Mounting Nut (C). Hand tighten.  
Sujétela con la tuerca de montaje (C). Apriete a mano.  
Fixer le tout à l'aide de l'écrou de montage (C). Serrer à la main.



Thread Bottle (D) onto Dispenser (A). Hand Tighten until secure.

Enrosque la botella (D) en el dosificador (A). Apriete a mano hasta que quede firme.

Visser le goulot de la bouteille (D) sur le distributeur (A). Serrer à la main jusqu'à ce que le tout soit bien fixé.

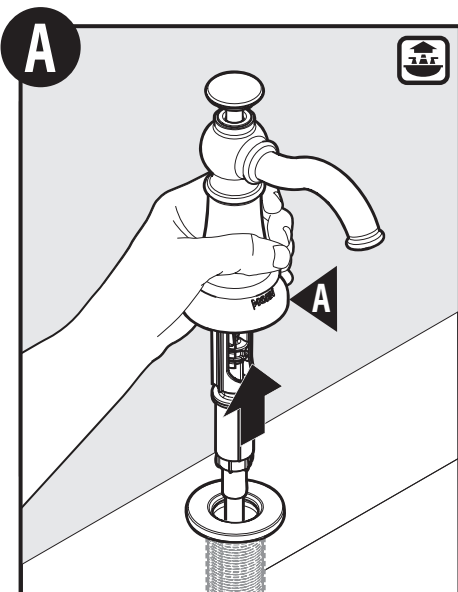


Installation complete.

La instalación está completa.

L'installation terminée.

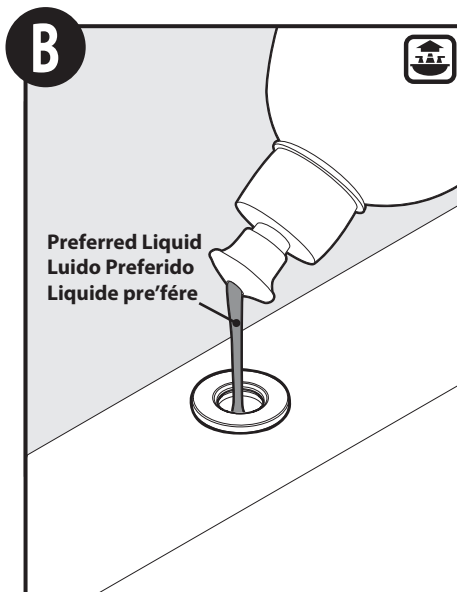
## Filling Instructions / Instrucciones de llenado / Directives pour le remplissage



Pull straight up on Dispenser (A) and set aside.

Tire del dosificador (A) hacia arriba y déjelo a un lado.

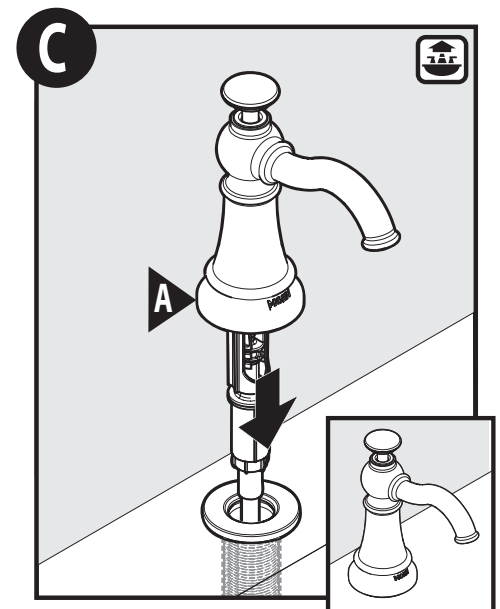
Tirer verticalement sur le distributeur (A) pour le soulever; le mettre de côté.



Carefully fill Bottle (D) reservoir with preferred liquid. 18oz. max capacity.

Llene cuidadosamente la botella (D) con su líquido preferido. Capacidad máxima 18 oz. - 532 cm<sup>3</sup>.

Remplir la bouteille (D) du liquide désiré. Le contenant a une capacité maximale de 18 oz.



Gently push Dispenser (A) into base until firmly seated.

Empuje suavemente el dosificador (A) dentro de su base hasta que quede bien asentado.

Réinsérer le distributeur (A) en le poussant délicatement dans la base jusqu'à ce qu'il soit fermement en place.