



see what Delta can do™

115590



X00115590

# TWO HANDLE WALL MOUNTED BATHROOM FAUCET TRIM

# LLAVES DE AGUA - GRIFOS - DE DOS MANIJAS PARA INSTALACIÓN EN LA PARED

# ROBINETS MURAUX À DEUX MANETTES POUR LAVABO

Model Number: \_\_\_\_\_  
Número del modelo  
Numéro de modèle

Register Online  
Regístrese en línea  
S'enregistrer en ligne  
[www.deltafaucet.com/registerme](http://www.deltafaucet.com/registerme)

Rough-in R3500-WL required for installation  
Rough-in R3500-WL necesario para la instalación  
Rough-in R3500-WL requis pour l'installation

To reference replacement parts and access additional technical documents and product info, visit [www.deltafaucet.com](http://www.deltafaucet.com)

Para referencia sobre las piezas de repuesto y acceder a documentos técnicos adicionales e información del producto, visite [www.deltafaucet.com](http://www.deltafaucet.com)

Pour obtenir la référence des pièces de rechange ainsi que pour avoir accès à d'autres documents techniques et renseignements sur le produit, allez à [www.deltafaucet.com](http://www.deltafaucet.com)



1-800-345-3358  
[www.deltafaucet.com/service-parts](http://www.deltafaucet.com/service-parts)

### Read all instructions prior to installation.

#### CAUTION

Failure to read these instructions prior to installation may result in personal injury, property damage, or product failure. Manufacturer assumes no responsibility for product failure due to improper installation.

### Lea todas las instrucciones antes de hacer la instalación.

#### ADVERTENCIA

El no leer estas instrucciones de instalación puede resultar en lesiones personales, daños a la propiedad, o falla en el funcionamiento del producto. El fabricante no asume ninguna responsabilidad por la falla del producto debido a una instalación incorrecta.

### Veillez lire toutes les instructions avant l'installation.

#### AVERTISSEMENT

L'omission de lire les présentes instructions avant l'installation peut entraîner des blessures, des dommages matériels ou le bris du produit. Le fabricant se dégage de toute responsabilité à l'égard d'un bris du produit causé par une mauvaise installation.

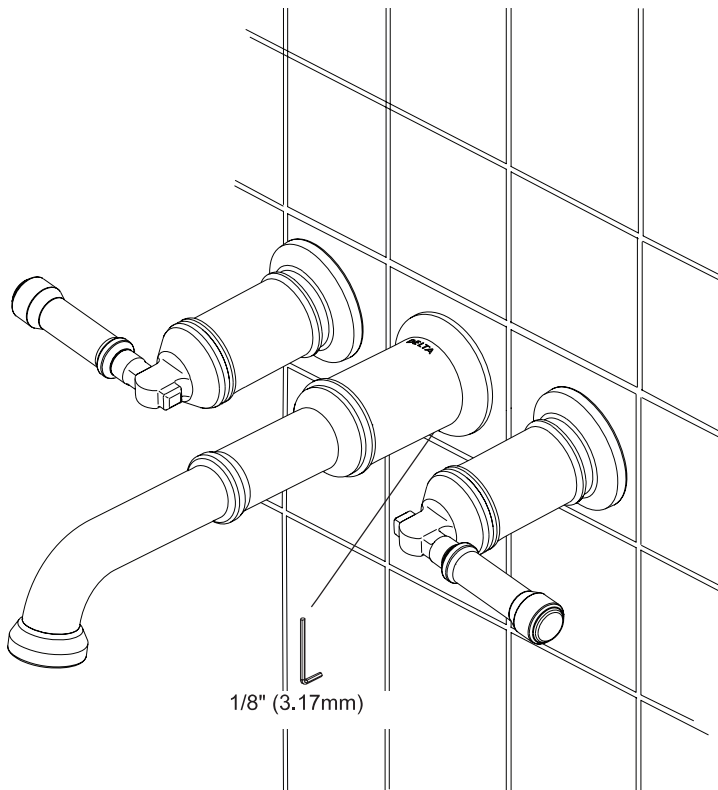
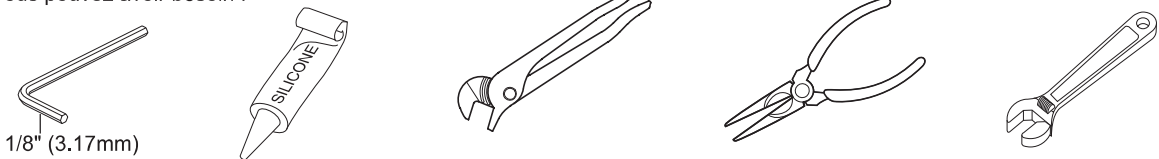


Image is for reference only.  
La imagen es sólo para referencia.  
L'image est fournie à titre indicatif seulement.

You may need:  
Usted puede necesitar:  
Articles dont vous pouvez avoir besoin :



## **Cleaning and Care**

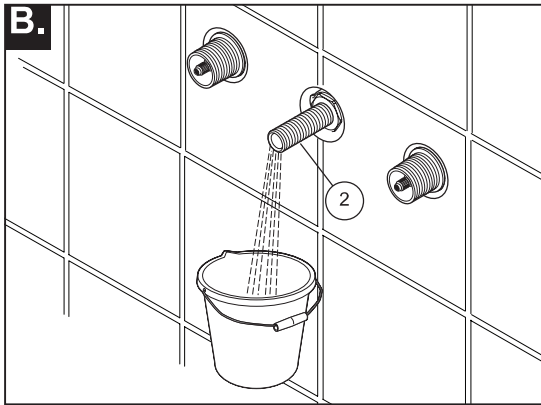
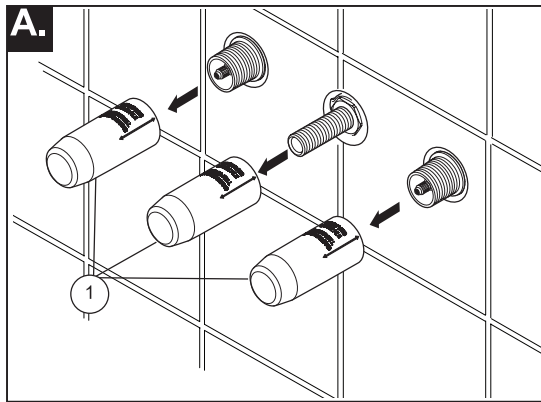
Care should be given to the cleaning of this product. Although its finish is extremely durable, it can be damaged by harsh abrasives or polish. To clean, simply wipe gently with a damp cloth and blot dry with a soft towel.

## **Limpieza y Cuidado de su Llave**

Tenga cuidado al limpiar este producto. Aunque su acabado es sumamente durable, puede ser afectado por agentes de limpieza o para pulir abrasivos. Para limpiar su llave, simplemente frótela con un trapo húmedo y luego séquela con una toalla suave.

## **Instructions de nettoyage**

Il faut le nettoyer avec soin. Même si son fini est extrêmement durable, il peut être abîmé par des produits fortement abrasifs ou des produits de polissage. Il faut simplement le frotter doucement avec un chiffon humide et le sécher à l'aide d'un chiffon doux.

**1****FLUSH YOUR SYSTEM**

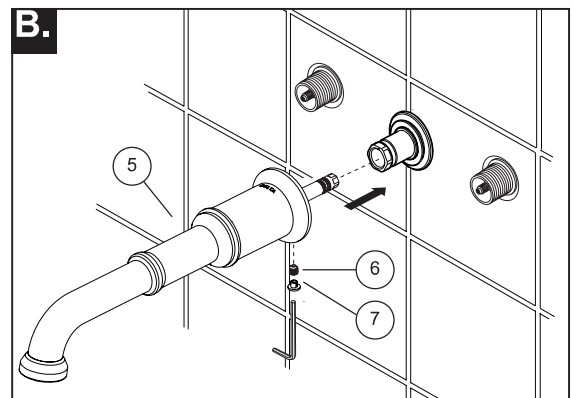
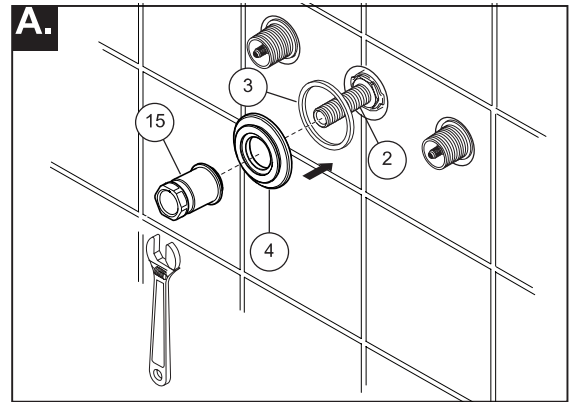
- A.** Pull off plasterguards (1) and discard them.
- B.** Turn on the water supplies to the valve body. Position a bucket in front of spout shank (2). Using pliers, slowly open the hot and cold valve, and allow the water to flow from the spout shank (2), for at least one minute. Close valves. **Important:** This flushes away any debris that could cause damage to internal parts or disrupt water flow from your faucet.

**HAGA FLUIR EL AGUA POR SU SISTEMA**

- A.** Saque, halando, los protectores de yeso (1) y descártelos.
- B.** Con unos alicates, abra los suministros de agua a la válvula. Coloque un cubo enfrente de la espiga del caño (2). Lentamente abra la válvula de agua caliente y la fría, y permita que el agua fluya de la espiga del caño (2), por lo menos por un minuto. Cierre las válvulas. **Importante:** Esto limpia cualquier escombros que pudiera causar daño a las partes internas o interrumpir el flujo del agua de su llave de agua ó grifo.

**RINCEZ L'INSTALLATION**

- A.** Retirez les protecteurs (1) et jetez-les.
- B.** Avec une pince, ouvrez les robinets d'arrivée d'eau au corps du mélangeur. Placez un seau devant le manchon du bec (2). Ouvrez lentement les soupapes d'eau chaude et d'eau froide et laissez l'eau couler du manchon du bec (2) pendant au moins une minute. Fermez les soupapes. **Important:** cette opération vise à évacuer les corps étrangers qui pourraient abîmer les éléments internes de votre robinet et nuire à son bon fonctionnement.

**2****SPOUT FLANGE AND SPOUT INSTALLATION**

- A.** Install spout flange (4) and gasket (3). **Option: If mounting surface is uneven, apply suitable sealant to the back surface of gasket, according to the manufacturer's instructions.** Finished wall thickness can vary from 1/8" to 1 1/8". Screw mounting nut (15) to the spout shank (2) and tighten it with wrench.
- B.** Install spout (5) and secure with set screw (6), then insert the button (7) to screw hole.

**INSTALACIÓN DEL ADAPTADOR DEL SURTIDOR**

- A.** Instale la brida del surtidor (4) y el empaque (3). **Opción: si la superficie de montaje está desnivelada, aplique sellador adecuado a la superficie posterior del empaque, de acuerdo con las instrucciones del fabricante.** El grosor de la pared terminada puede variar de 1/8" a 1 1/8". Atornille la tuerca de montaje (15) en la espiga del surtidor (2) y apriétela con una llave inglesa.
- B.** Instale el surtidor (5) y asegúrelo con el tornillo de ajuste (6), luego inserte el botón (7) en el agujero para el tornillo.

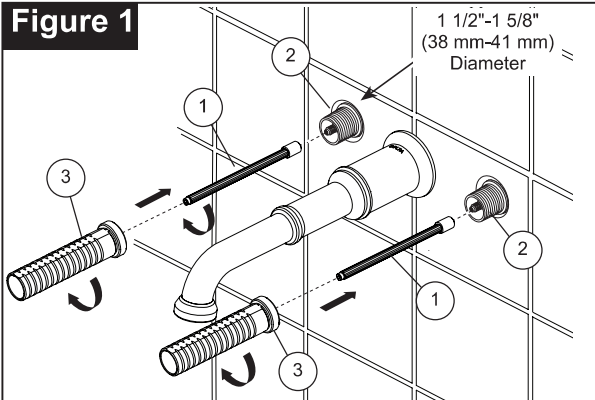
**MONTAGE DE L'ADAPTEUR DU BEC**

- A.** Installez la collerette du bec (4) et le joint (3). **Facultatif : si la surface de montage est inégale, appliquez un agent d'étanchéité adéquat à l'endos du joint conformément aux instructions du fabricant.** L'épaisseur du mur fini peut être comprise entre 1/8 po et 1 1/8 po. Vissez l'écrou de montage (15) sur le manchon du bec (2) et serrez-le avec une clé.
- B.** Installez le bec (5) et fixez-le avec la vis de calage (6), puis introduisez le bouton (7) dans le trou pour la vis.

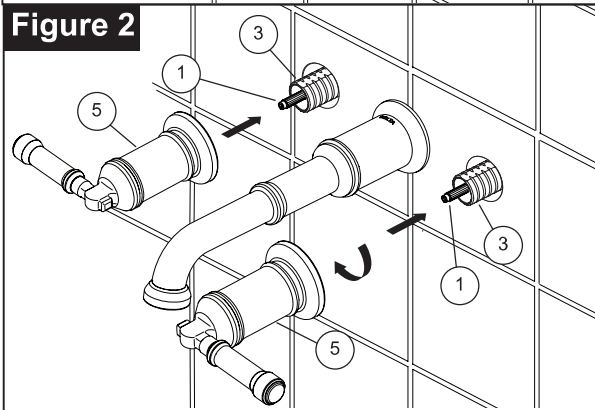
# 3

## HANDLE FLANGE INSTALLATION INSTALACIÓN DE SOPORTE DEL MANGO INSTALLER L'EMBASE

**Figure 1**



**Figure 2**



**NOTE: When drilling holes for hot and cold end valves, the hole size must be between 1 1/2" (38mm) and 1 5/8" (41mm).**

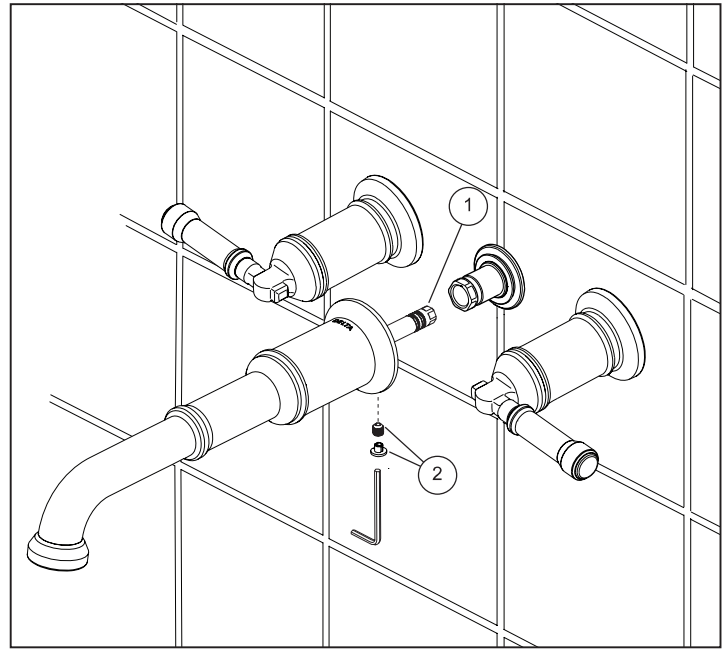
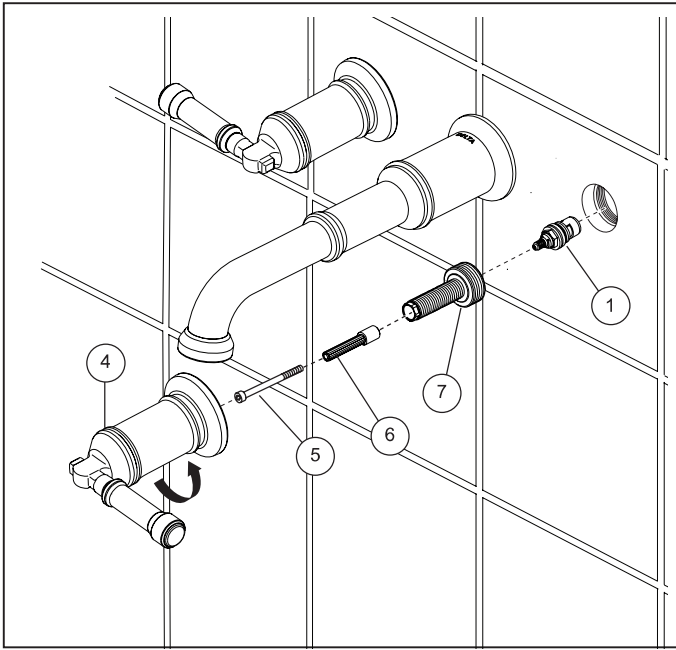
Unscrew sleeves (2), replace them with new sleeves (3), cut the new sleeves (3) at the groove that is 3/8"-5/8" extending from the finished wall. Install stem extender (1) with screws, mark and cut the stem extender (1) at the groove that is 1 1/2"-1 5/8" extending from the finished wall. Remove and cut the stem extenders and screws accordingly. Align the spline of handle kits (5) with that of the stem extender (1), adjust the handle to make sure the handle blades point to left and right when the valves are at the close position. Thread the handle kits onto the new sleeves (3) as shown in **figure 2**.

**NOTA: Al perforar orificios para las válvulas de extremo, frías y calientes, el tamaño del orificio debe ser entre 1 1/2" (38 mm) y 1 5/8" (41 mm).**

Desenrosque los manguitos (2), sustitúyalos por manguitos nuevos (3), corte los manguitos nuevos (3) en la ranura que sobresale de 3/8 de pulgada a 5/8 de pulgada de la pared terminada. Instale el extensor del vástago (1) con tornillos, marque y corte el extensor del vástago (1) en la ranura que sobresale de 1 1/2 pulgadas a 1 5/8 pulgadas de la pared terminada. Retire y corte los extensores del vástago y los tornillos correspondientes. Alinee el estriado del juego de manijas (5) con el del extensor del vástago (1), ajuste la manija para asegurarse de que las paletas de la manija apuntan a izquierda y derecha cuando las válvulas están en posición de cierre. Enrosque el juego de manijas en los nuevos manguitos (3) como se muestra en la **figura 2**.

**NOTE : Le diamètre des trous pour les soupapes d'eau chaude et d'eau froide doit être compris entre 1 1/2 po (38 mm) et 1 5/8 po (41 mm).**

Dévisser les manchons (2), les remplacer par de nouveaux manchons (3), couper les nouveaux manchons (3) au niveau de la rainure qui dépasse de 0,95-1,58 cm (3/8-5/8 po) du mur fini. Installer la rallonge de tige (1) avec des vis, marquer et couper la rallonge de tige (1) au niveau de la rainure qui dépasse de 3,81 - 4,12 cm (1 1/2 - 1 5/8 po) du mur fini. Retirer et couper les rallonges de tige et les vis correspondantes. Aligner la cannelure des poignées (5) sur celle de la rallonge de tige (1), ajuster la poignée pour s'assurer que ses lames sont orientées vers la gauche et vers la droite lorsque les vannes sont en position fermée. Enfiler les poignées sur les nouveaux manchons (3) comme illustré à la **figure 2**.



#### MAINTENANCE – VALVES

##### SHUT OFF WATER SUPPLIES BEFORE SERVICING VALVE OR SPOUT ASSEMBLIES

If your faucet leaks out of spout or around handle body, replace valve cartridge (1).

- Unthread and pull off handle (4).
- Remove screw (5) and stem extender (6).
- Remove sleeve (7).
- Unscrew cartridge (1) by turning it counterclockwise using a 19 mm hex socket wrench.
- Install new cartridge (1) and assemble other parts in reverse order.

**NOTE:** Line up handles with valves in closed position before refitting handles.

#### MANTENIMIENTO – VÁLVULAS

##### CIERRE EL SUMINISTRO DE AGUA ANTES DE DARLE MANTENIMIENTO A LA VÁLVULA O AL ENSAMBLE DE CAÑOS

Si su grifo pierde agua por el caño o alrededor del cuerpo de la manija, sustituya el cartucho de la válvula (1).

- Desenrosque y extraiga la manija (4).
- Retire el tornillo (5) y el extensor del vástago (6).
- Retire el manguito (7).
- Desenrosque el cartucho (1) al girarlo en sentido contrario a las agujas del reloj con una llave de tubo hexagonal de 19 mm.
- Instale el cartucho nuevo (1) y monte las demás piezas en orden inverso.

**NOTA:** Alinee las manijas con las válvulas en posición cerrada antes de volver a colocar las manijas.

#### MAINTENANCE – SPOUT

##### SHUT OFF WATER SUPPLIES BEFORE SERVICING VALVE OR SPOUT ASSEMBLIES

If your faucet leaks at base of spout, replace spout tube O-rings (1).

- Remove button and loosen set screw (2) with 1/8" hex wrench on bottom side of spout and pull spout straight out to remove it from spout flange.
- Replace spout tube O-rings (1).
- Reassemble in reverse order.

#### MANTENIMIENTO – SURTIDOR

##### CIERRE EL SUMINISTRO DE AGUA ANTES DE DARLE MANTENIMIENTO A LA VÁLVULA O AL ENSAMBLE DE CAÑOS

Si su grifo pierde agua por la base del caño, sustituya las juntas tóricas del caño (1).

- Retire el botón y afloje el tornillo de fijación (2) con una llave hexagonal de 1/8 de pulgada en la parte inferior del caño y tire del caño hacia afuera en línea recta para retirarlo de la brida del caño.
- Sustituya las juntas tóricas del tubo de salida del caño (1).
- Vuelva a montar las piezas en orden inverso.

#### ENTRETIEN – VALVES

##### COUPER L'ALIMENTATION EN EAU AVANT TOUT ENTRETIEN DES VANNES OU DES BECS

Si votre robinet fuit par le bec ou autour du corps de la poignée, remplacez la cartouche du robinet (1).

- Dévisser et retirer la poignée (4).
- Retirer la vis (5) et la rallonge de tige (6).
- Retirer le manchon (7).
- Dévisser la cartouche (1) en la tournant dans le sens contraire aux aiguilles d'une montre à l'aide d'une clé à douille hexagonale de 19 mm.
- Installer la nouvelle cartouche (1) et réassembler les autres pièces dans l'ordre inverse.

**REMARQUE :** Aligner les poignées avec les vannes en position fermée avant de les remonter

#### ENTRETIEN – BEC

##### COUPER L'ALIMENTATION EN EAU AVANT TOUT ENTRETIEN DES VANNES OU DES BECS

Si votre robinet fuit à la base du bec, remplacez les joints toriques du tube du bec (1).

- Retirer le bouton et desserrer la vis de réglage (2) à l'aide d'une clé hexagonale de 0,31 cm (1/8 po) sur la partie inférieure du bec et tirer sur celui-ci pour le retirer de la bride du bec.
- Remplacer les joints toriques du tube du bec (1).
- Réassembler dans l'ordre inverse.