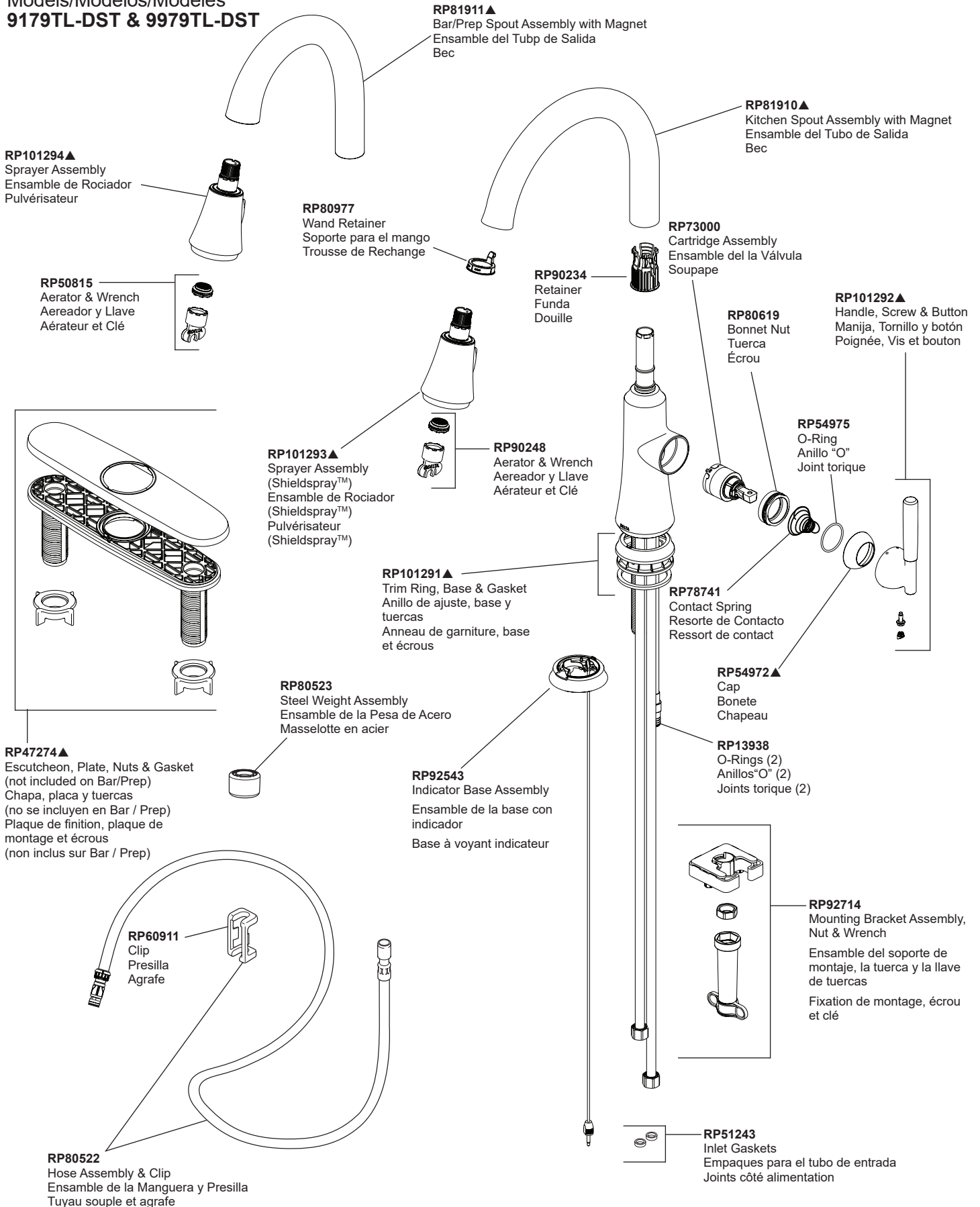


CORANTO™

Models/Modelos/Modèles
9179TL-DST & 9979TL-DST



▲Specify Finish / Especificque el Acabado / Précisez le Fini

CORANTO™

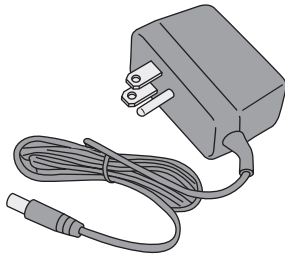
Models/Modelos/Modèles 9179TL-DST & 9979TL-DST

EP102240
Solenoid Assembly
Ensemble de Solenoïde
Électrovanne

For PC, SS, AR & KS finishes, order **EP102240**
For PL, MW, RB & SP finishes, order **EP102240XX**

Para acabados PC, SS, AR y KS, ordene **EP102240**
Para acabados PL, MW, RB y SP, ordene **EP102240XX**

Pour les finis PC, SS, AR et KS, commandez **EP102240**
Pour les finis PL, MW, RB et SP, commandez **EP102240XX**



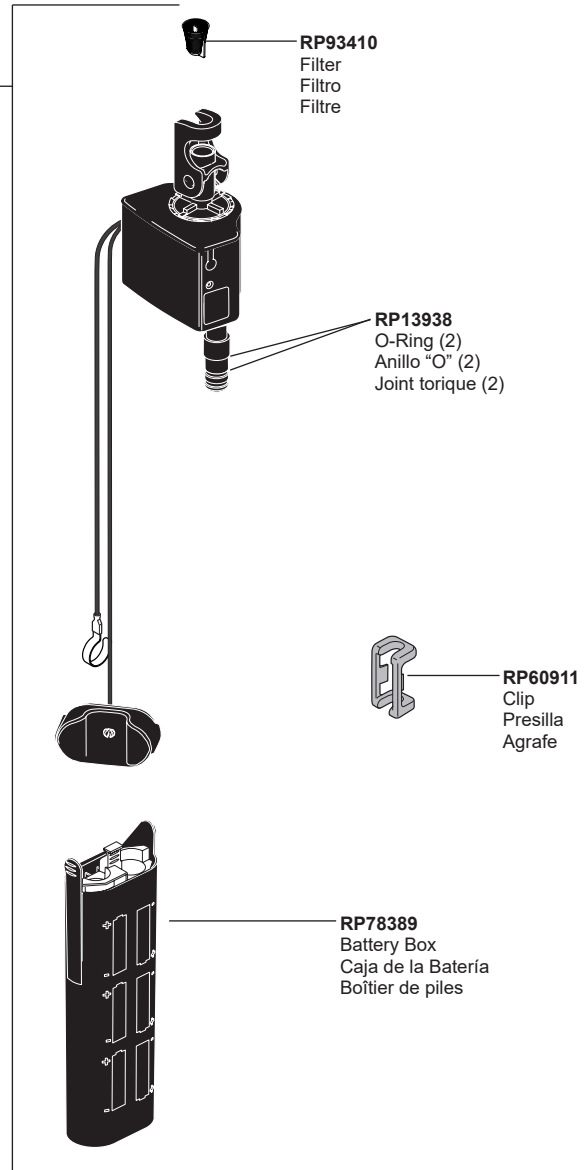
EP102157
9 Volt Power Supply
(Accessory Order Only)
Fuente de alimentación de 9 voltios
(Orden de accesorios solamente)
Alimentation électrique 9 volts
(L'accessoire seulement)



RP53468
Check Valves
Válvulas Checadoras
Clapets de non-retour



RP50952
Cut -To - Fit Plastic Sleeves
Casquillos cortados a la medida
Bagues d'extrémité pour tubes coupés



RP93410
Filter
Filtro
Filtre

RP13938
O-Ring (2)
Anillo "O" (2)
Joint torique (2)

RP60911
Clip
Presilla
Agrafe

RP78389
Battery Box
Caja de la Batería
Boîtier de piles

Other useful accessories that may be purchased separately.
Otros accesorios útiles que se pueden comprar por separado.
Autres accessoires utiles pouvant être achetés séparément.

RP63263
Adapters
3/8"-24 UNEF to 1/2"-20 UN &
3/8"-24 UNEF to 1/2"-14 NPSM
Adaptadors
3/8"-24 UNEF a 1/2"-20 UN &
3/8"-24 UNEF a 1/2"-14 NPSM
Adaptateurs
3/8 po-24 UNEF à 1/2 po-20 UN et
3/8 po-24 UNEF à 1/2 po-14 NPSM



RP63264
Adapters (10) 3/8"-24 UNEF to 1/2"-20 UN
Adaptadors (10) 3/8"-24 UNEF a 1/2"-20 UN
Adaptateurs (10) 3/8 po-24 UNEF à 1/2 po-20 UN



RP63265
Adapters (10) 3/8"-24 UNEF to 1/2"-14 NPSM
Adaptadors (10) 3/8"-24 UNEF a 1/2"-14 NPSM
Adaptateurs (10) 3/8 po-24 UNEF à 1/2 po-14 NPSM

