

BROAN NuTone MODEL DD500W LINE VOLTAGE DEHUMIDISTAT

INCLUDED

Wall Control
Instruction Sheet
Note: Wall plate not included – Use Broan Part No. S97012925 (or equivalent)

CONTROL SPECIFICATIONS

- cULus Listed
- 120 VAC 60 Hz Line Power
- 9A Max. Total Load (Fan + Lamp)
- When used in combination with fan/light fixtures that are switched together, the device is rated for the following lamps: 600W Incandescent, 150W LED, 150W CFL, or 400VA Inductive Ballasted Fluorescent Lamps
- Typical Wire Sizes: 12AWG (MAX) or 14AWG solid or stranded copper wire
- Operating temperature: 32-122°F (0-50°C)

SAFETY

TO REDUCE THE RISK OF FIRE, ELECTRIC SHOCK, OR INJURY TO PERSONS, OBSERVE THE FOLLOWING:

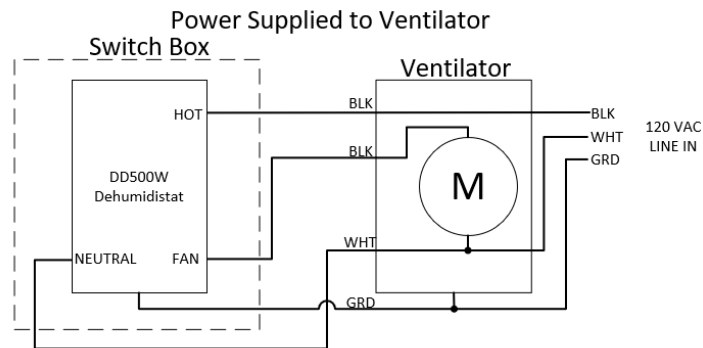
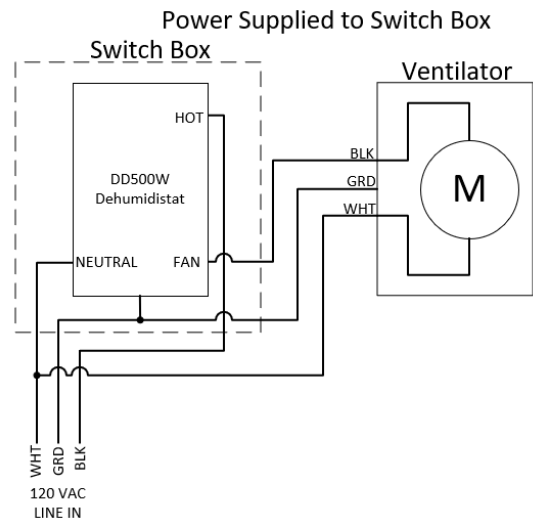
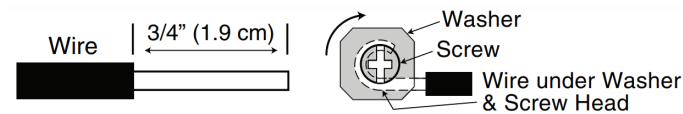
1. Before installing the wall control, switch power off at the service panel and lock the service disconnecting means to prevent power from being switched on accidentally. When the service disconnecting means cannot be locked, securely fasten a prominent warning device, such as a tag, to the service panel. **CAUTION: Risk of Electric Shock** - More than one disconnect switch may be required to de-energize the equipment before servicing.
2. All electrical work must be done in accordance with local codes, ordinances, or National Electrical Code, as applicable, including fire-rated construction codes and standards. **FOR SAFETY, THIS PRODUCT MUST BE GROUNDED.** If you are unfamiliar with methods of installing electrical wiring, secure the services of a qualified electrician.
3. Use copper wire only.
4. **WARNING:** This device shall not be used in combination with a wall switch controlling a receptacle.
5. Install only in a UL Listed junction box sized 2.0 x 3.0 x 3.0 in. (50.8 x 76.2 x 76.2 mm) or larger, with a minimum volume of 18.0 in³ (295 CM³).
6. This control requires a neutral wire for operation.
7. When cutting or drilling into wall or ceiling, do not damage electrical wiring or other hidden utilities.
8. To prevent serious injury from electrical shock or damage to electrical components - **DO NOT WIRE HOT!**
9. Note: When power is applied, the Model DD500W may require approximately 30 seconds to boot up and be ready to function.

Warranty is void if miswired.

INSTALLATION

NOTE: This control requires a 120 VAC source (hot and neutral) in the switch box to operate the wall control.

1. Turn off the power and lockout the service panel before wiring the control.
2. Location Notes:
 - a. For bathroom applications, the control should be placed at a level to detect humidity. Placing the control directly above a heater or near drafts is NOT recommended.
 - b. It is recommended that in large spaces, the control be placed in close proximity to the shower/tub/sink (the main source of humidity/steam) to most effectively detect and measure excess humidity.
3. Install the wall control in at least a 3” deep switch box for #14 AWG wire or at least a 3 ½” deep switch box for #12 AWG wire. The control can be installed in either a metal outlet box or a plastic outlet box.
4. Attach the incoming power line and ventilator power line to switch box. It may be necessary to use two side knockouts for some applications. Use proper connectors. Provide 6” leads inside box and ventilation product.
5. Make electrical connections following the diagrams provided. Use wire nuts. Make sure both the control and the ventilator are properly grounded. Wire terminals accept up to #12 AWG MAX solid and stranded wire.
 - a. Loosen combination screw/washer from the terminals.
 - b. Wrap the stripped end of the wire around the screw thread, under the washer.
 - c. Tighten the screw/washer, making sure wire remains under the washer. Torque the terminal screws to 15.9 - 19.5 in-lbs (1.8 - 2.2 N-m).
 - d. Note: The screw/washer is not designed for straight insertion of stripped wire. Use only wire formed into a “J” loop and wrapped around screw thread for proper mechanical and electrical connection.
6. Tuck wires in and fasten control to switch box using attached screws. Verify wall control orientation before installation. Note “TOP” direction shown on the wall control label.
7. Attach switch plate (not included) using color-matched oval head screws.



OPERATING INSTRUCTIONS

AUTOMATIC OPERATION MODE

The control has an AUTOMATIC OPERATION MODE that senses increasing changes in humidity level. Once the threshold is met, the ventilator will activate within 2 minutes with the device located within 8 feet from the humidity source (e.g. shower head or faucet). Ventilator activation may take longer if the control is located further than 8 feet from the humidity source. The ventilator will remain ON until the humidity sensed has dropped back below the set threshold.

RH% THRESHOLD ADJUSTMENT

To set or change the humidity threshold, turn the dial clockwise to lower the threshold and counter-clockwise to raise the threshold to the desired humidity setting. RH%; is user adjustable from 20-80% in 10% RH increments. It may take several adjustments to achieve desired results, based on the specific environment of use.

MANUAL OPERATION MODE

The control has a manual operation mode with the ability to turn the fan ON or into STANDBY at the user's discretion. To turn the fan on manually, turn the RH% dial all the way clockwise (CW). To turn the fan back to AUTOMATIC OPERATION MODE, return the dial to the previously set humidity threshold. To turn the fan into STANDBY, turn the dial counter-clockwise (CCW) past the 20% RH mark to the STANDBY indicator. This will turn off the AUTOMATIC OPERATION MODE, and the fan will not turn on automatically. **CAUTION:** This setting is not a power disconnection and should never be used as a disconnecting means for service, maintenance, or cleaning.

The manual mode will override the AUTOMATIC OPERATION MODE / RH% whenever they are active. This mode setting will turn OFF all user adjustable set points until the dial is manually turned back to the desired humidity threshold.

Note: Regardless of all other settings, the front panel blue LED will always be ON when the fan is ON, and OFF when the fan is in OFF or STANDBY.

For Warranty Statement, Service Parts, Technical Support, or to Register your product, please visit our website or call: In the United States - Broan.com 800-637-1453 or NuTone.com 888-336-6151. In Canada - Broan.ca or NuTone.ca 877-896-1119

BROAN NuTone MODÈLE DD500W DÉSHUMIDISTAT À TENSION DE SECTEUR

COMPRIS

Commande murale
Feuillet d'instructions
N.B. : Plaque murale non comprise – Utiliser la pièce S97012925 de Broan (ou une pièce équivalente)

CARACTÉRISTIQUES

- Certification cULus
- Alimentation électrique : 120 VCA, 60 Hz
- Charge totale maximale : 9 A (ventilateur et lampe)
- Lorsqu'utilisé avec un ventilateur luminaire branché sur un même interrupteur, le produit est compatible avec les lampes à incandescence de 600 W, à DEL de 150 W, fluocompactes de 150 W ou fluorescentes à ballast inductif de 400 VA
- Calibre de fil habituel : Fil de cuivre massif ou toronné de 12 AWG (maximum) ou 14 AWG
- Température de fonctionnement : 0 à 50 °C (32 à 122 °F)

SÉCURITÉ

MESURE DE SÉCURITÉ POUR RÉDUIRE LE RISQUE D'INCENDIE, D'ÉLECTROCUTION ET DE BLESSURE :

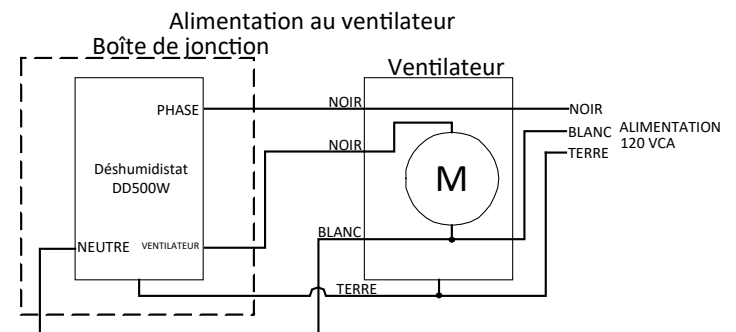
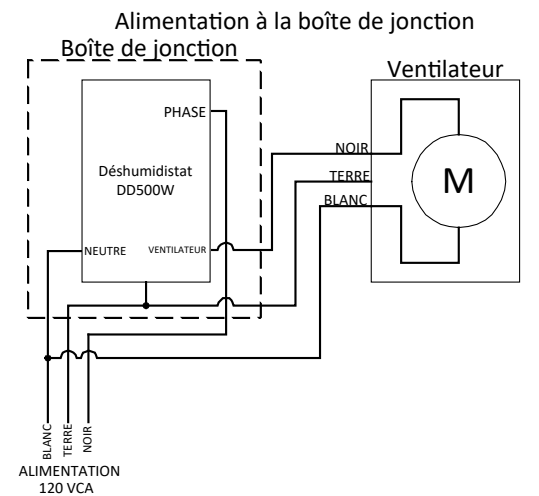
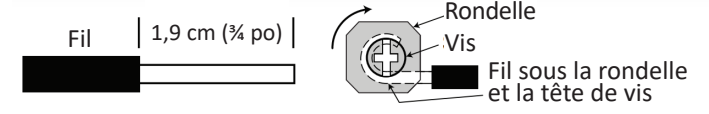
1. Avant d'installer la commande murale, couper le courant au panneau d'alimentation et en verrouiller l'accès afin d'éviter une remise en marche accidentelle. Si le panneau ne peut être verrouillé, y fixer solidement un dispositif d'avertissement bien visible (p. ex. une étiquette). **ATTENTION :** Risque d'électrocution – Il est parfois nécessaire de déclencher plusieurs disjoncteurs pour mettre l'appareil hors tension avant l'entretien.
2. Tous les travaux électriques doivent être faits conformément aux codes et règlements locaux applicables, y compris ceux concernant la protection contre les incendies. **POUR DES RAISONS DE SÉCURITÉ, CE PRODUIT DOIT ÊTRE MIS À LA TERRE.** En cas de doute quant au branchement des fils, recourir aux services d'un électricien.
3. Utiliser des fils de cuivre seulement.
4. **ATTENTION :** Ce produit ne doit pas être utilisé en combinaison avec un interrupteur mural contrôlant une prise de courant.
5. Installer le produit uniquement dans une boîte de jonction certifiée par UL faisant 50,8 x 76,2 x 76,2 mm (2,0 x 3,0 x 3,0 po) ou plus et ayant un volume d'au moins 295 cm³ (18,0 po³).
6. Il faut brancher un fil neutre sur la commande pour faire fonctionner ce produit.
7. S'il faut couper ou percer dans un mur ou un plafond, prendre garde de ne pas endommager les fils électriques et les autres installations qui pourraient être dissimulées.
8. Pour éviter les dommages aux composants électriques et les blessures graves causées par l'électrocution, **NE PAS BRANCHER DES FILS SOUS TENSION.**
9. N.B. : Une fois le courant rétabli, il faut environ 30 secondes au produit DD500W avant d'être prêt à l'emploi.

Garantie nulle en cas de mauvais branchement.

INSTALLATION

N.B. : Il faut acheminer un courant de 120 VCA (phase et neutre) à la boîte de jonction pour faire fonctionner la commande murale.

1. Couper le courant et verrouiller l'accès au panneau d'alimentation avant de commencer le branchement de la commande.
2. Notes sur l'emplacement :
 - a. Dans une salle de bain, placer la commande à une hauteur lui permettant de détecter l'humidité. Éviter de la placer directement au-dessus d'un dispositif de chauffage ou près d'un courant d'air.
 - b. Si la pièce est grande, placer la commande près de la principale source d'humidité/vapeur (douche, bain, lavabo, etc.) pour une détection et une mesure optimales de l'humidité.
3. Installer la commande murale dans une boîte de jonction d'une profondeur d'au moins 7,6 cm (3 po) pour fils de calibre 14 AWG ou d'au moins 8,9 cm (3 ½ po) pour fils de calibre 12 AWG. La boîte électrique peut être en métal ou en plastique.
4. Brancher le fil d'alimentation et le fil du ventilateur sur la boîte de jonction. Dans certains cas, il faudra utiliser deux entrées défonçables. Utiliser des serre-fils adaptés. Laisser une longueur de 15 cm (6 po) à tous les fils dans la boîte de jonction.
5. Brancher les fils tel qu'indiqué sur les schémas fournis. Utiliser des capuchons de connexion. Mettre correctement à la terre la commande murale et le ventilateur. Les bornes sont compatibles avec les fils massifs ou toronnés de calibre maximal de 12 AWG.
 - a. Desserrer l'ensemble rondelle-vis des bornes.
 - b. Enrouler le bout dégainé du fil autour de la vis, sous la rondelle.
 - c. Resserrer l'ensemble rondelle-vis en veillant à ce que le fil reste sous la rondelle. Serrer les vis des bornes à une force de 1,8 à 2,2 N-m (15,9 à 19,5 po-lb).
 - d. N.B. : L'ensemble rondelle-vis n'est pas conçu pour retenir un fil droit. Utiliser seulement un fil en J enroulé autour de la vis pour un branchement mécanique et électrique adéquat.
6. Pousser les fils dans la boîte de jonction et y fixer la commande avec les vis fournies. Vérifier que la commande est dans le bon sens avant de l'installer (indication du haut de la commande sur son étiquette).
7. Fixer la plaque d'interrupteur (non comprise) avec des vis à tête ovale de couleur assortie.



UTILISATION

MODE DE FONCTIONNEMENT AUTOMATIQUE

La commande est munie d'un mode de fonctionnement automatique, où les variations d'humidité sont détectées. Une fois le seuil atteint, le ventilateur s'active dans les 2 minutes si la commande est à 2,4 m (8 pi) ou moins de la source d'humidité (p. ex., douche ou lavabo). Le délai d'activation peut être plus long si la commande est plus loin. Le ventilateur restera en marche tant que l'humidité détectée ne descendra pas sous le seuil déterminé.

RÉGLAGE DU SEUIL D'HR

Tourner le cadran dans le sens horaire pour abaisser le seuil d'humidité relative (HR) ou antihoraire pour l'élever. Le seuil peut être réglé entre 20 et 80 %, par intervalles de 10 %. Il faudra parfois essayer différentes valeurs pour obtenir les résultats voulus selon l'environnement.

MODE DE FONCTIONNEMENT MANUEL

La commande est munie d'un mode de fonctionnement manuel, permettant à l'utilisateur d'activer le ventilateur ou de le mettre en veille à sa guise. Pour activer manuellement le ventilateur, tourner le cadran d'HR dans le sens horaire jusqu'au bout. Pour retourner au mode de fonctionnement automatique, remplacer le cadran au seuil d'humidité voulu. Pour mettre le ventilateur en veille, tourner le cadran dans le sens antihoraire au-delà de la barre du 20 % d'HR jusqu'à l'indicateur du mode veille (STANDBY). Le mode de fonctionnement automatique sera désactivé, et le ventilateur ne se mettra pas en marche seul. **ATTENTION :** L'appareil sera toujours sous tension; il ne suffit pas de désactiver le mode de fonctionnement automatique pour couper le courant aux fins d'entretien, de réparation ou de nettoyage.

Le mode manuel a priorité sur le mode automatique. Le mode manuel annulera tous les réglages utilisateurs jusqu'à ce que le cadran soit remplacé au seuil d'humidité voulu.

N.B. : Peu importe le mode, le voyant à DEL bleu à l'avant s'allumera si le ventilateur fonctionne et s'éteindra s'il est fermé ou en veille.

Pour consulter l'énoncé de garantie, commander des pièces de rechange, communiquer avec le soutien technique ou enregistrer le produit, visiter le site Web ou téléphoner. Aux États-Unis : Broan.com, 1 800 637-1453 ou NuTone.com, 1 888 336-6151. Au Canada : Broan.ca ou NuTone.ca, 1 877 896-1119.

Broan NuTone MODELO DD500W HUMIDISTATO DE VOLTAJE DE LÍNEA

INCLUYE

Control de pared

Hoja de instrucciones

NOTA: Placa de pared no incluida. Utilice la pieza n.º S97012925 (o equivalente) de Broan

ESPECIFICACIONES DE CONTROL

- Certificación C UL US
- Alimentación de línea de 120 V de CA y 60 Hz
- Carga total: 9 A máximo (ventilador + lámpara)
- Cuando se utiliza junto con ventiladores o lámparas y un solo interruptor, el dispositivo admite las siguientes lámparas: incandescente de 600 W, LED de 150 W, fluorescente compacta de 150 W o fluorescente inductiva de 400 VA
- Tamaños típicos de cables: Cable de cobre sólido o trenzado de 12 AWG (máximo) o 14 AWG
- Temperatura de operación: 0 a 50 °C (32 a 122 °F)

SEGURIDAD

PARA REDUCIR EL RIESGO DE INCENDIO, CHOQUE ELÉCTRICO O LESIONES PERSONALES, CUMPLA LO SIGUIENTE:

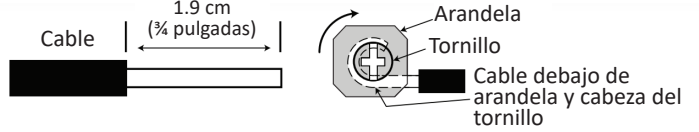
- Antes de instalar el control de pared, apague la alimentación en el panel de distribución y bloquee los medios de desconexión para evitar que se encienda la alimentación por accidente. Si no se pueden bloquear los medios de desconexión, coloque un dispositivo de advertencia visible de forma segura, como una etiqueta, en el panel de distribución. **ADVERTENCIA:** Riesgo de choque eléctrico. Es posible que se necesite más de un interruptor de desconexión para desconectar el equipo antes de realizar mantenimiento.
- Toda instalación eléctrica debe ser conforme a los códigos y reglamentaciones en vigencia, incluso el código eléctrico nacional aplicable. **PARA SU SEGURIDAD, ESTE DISPOSITIVO DEBE CONECTARSE A TIERRA.** Si no conoce los métodos de instalación de cableado eléctrico, contrate los servicios de un electricista calificado.
- Utilice solo cable de cobre.
- ADVERTENCIA:** Este dispositivo no puede utilizarse combinado con un interruptor de pared que controle un tomacorrientes.
- Instale solo en una caja de conexiones con la certificación UL de 50.8 x 76.2 x 76.2 m (2.0 x 3.0 x 3.0 pulgadas) o más grande, con un volumen mínimo de 295 cm³ (18.0 pulgadas³).
- La operación de este control requiere un cable neutro.
- Al cortar o perforar la pared o el techo, no dañe cables eléctricos ni otras instalaciones ocultas.
- Para evitar daños a los componentes eléctricos o lesiones graves causadas por descargas eléctricas, **¡NO CABLEE EL INTERRUPTOR CUANDO HAY ELECTRICIDAD!**
- NOTA: Cuando se aplica electricidad, el modelo DD500W puede demorar aproximadamente 30 segundos en encenderse y estar listo para funcionar.

La garantía quedará anulada en caso de que el cableado sea inadecuado.

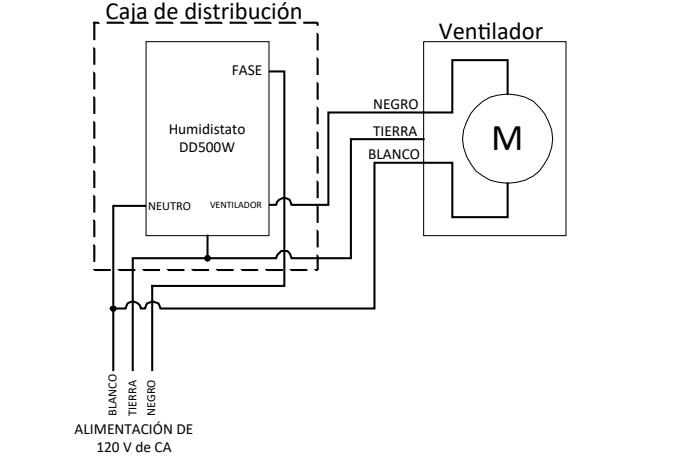
INSTALACIÓN

NOTA: La operación del control de pared requiere una fuente de 120 V de CA (fase y neutro) en la caja de distribución.

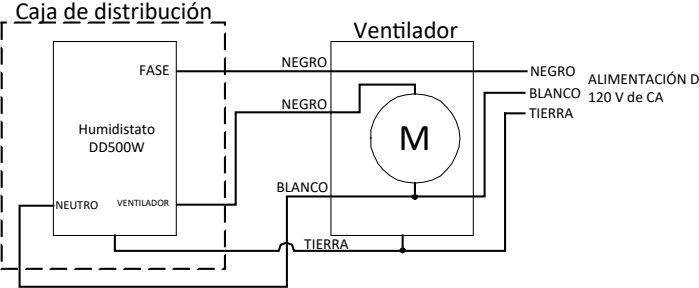
- Apague la alimentación y bloquee el panel de distribución antes de conectar los cables al control.
- Notas de ubicación:
 - En un baño, el control debe colocarse en un nivel adecuado para detectar la humedad. **NO** se recomienda colocar el control directamente arriba de un calentador o cerca de ventiladores.
 - En espacios amplios, se recomienda colocar el control cerca de la ducha/bañera/fregadero (la fuente principal de humedad/vapor) para detectar y medir de forma efectiva el exceso de humedad.
- Instale el control de pared en una caja de distribución de al menos 7.6 cm (3 pulgadas) de profundidad para un cable de 14 AWG o de al menos 8.9 cm (3 ½ pulgadas) de profundidad para un cable de 12 AWG. El control puede instalarse en una caja de salida metálica o plástica.
- Conecte la línea de alimentación entrante y la línea de alimentación del ventilador a la caja de distribución. Puede ser necesario usar dos troqueles laterales en ciertas aplicaciones. Utilice las abrazaderas adecuadas. Siempre deje una longitud de 6 pulgadas de cable adentro de la caja.
- Realice las conexiones eléctricas según los diagramas incluidos. Utilice empalmes plásticos. Asegúrese de que el control y el ventilador estén conectados a tierra correctamente. Los terminales de cables admiten un cable sólido o trenzado de 12 AWG máximo.
 - Afloje la combinación de tornillo y arandela de los terminales.
 - Enrosque el extremo desnudo del cable alrededor de la rosca del tornillo, debajo de la arandela.
 - Ajuste el tornillo con la arandela, manteniendo el cable debajo de la arandela. Apriete los tornillos de los terminales a 1.8-2.2 N-m (15.9-19.5 pulgadas-libra).
 - NOTA: El tornillo con arandela no está diseñado para sujetar un cable recto. Utilice solo el cable con forma de «J» y enrosque alrededor de la rosca del tornillo para lograr una conexión mecánica y eléctrica adecuada.
- Introduzca los cables y asegure el control a la caja de distribución con los tornillos incluidos. Verifique la orientación del control de pared antes de la instalación. Preste atención a la dirección (arriba) que se muestra en la etiqueta del control de pared.
- Coloque la placa del interruptor (no se incluye) con tornillos con cabeza ovalada del mismo color.



Alimentación proporcionada a la caja de distribución



Alimentación proporcionada al ventilador



INSTRUCCIONES DE OPERACIÓN

MODO DE OPERACIÓN AUTOMÁTICA

El control tiene un modo de operación automática que detecta un aumento del nivel de humedad. Cuando se alcanza el límite, el ventilador se activará por 2 minutos con el dispositivo ubicado a 2.4 m (8 pies) de la fuente de humedad (p. ej.: regadera o llave de agua). La activación del ventilador puede demorar más si el control se ubica a una distancia mayor. El ventilador permanecerá encendido hasta que la humedad detectada haya regresado al límite programado.

AJUSTE DEL LÍMITE DE HR

Gire el selector en sentido horario para bajar el límite de humedad relativa (HR) y en sentido antihorario para aumentarlo. El usuario puede modificar el límite de 20 a 80 % en incrementos de 10 %. Puede necesitarse varios ajustes para alcanzar el resultado deseado, según el ambiente de uso específico.

MODO DE OPERACIÓN MANUAL

El control tiene un modo de operación manual que permite encender el ventilador o ponerlo en espera (STANDBY) a discreción del usuario. Para encender el ventilador de forma manual, gire por completo el selector de límite de HR en sentido horario. Para devolver el ventilador al modo de operación automática, regrese selector al límite deseado. Para poner el ventilador en espera, gire el selector en sentido antihorario y pase la marca de 20 % de humedad relativa al indicador de STANDBY. De este modo, se desactivará el modo de operación automática y el ventilador no se encenderá. **ADVERTENCIA:** Esta configuración no es una desconexión de alimentación y nunca debe usarse como medio de desconexión para servicio, mantenimiento o limpieza.

El modo manual anulará el modo de operación automática. Esta configuración apagará todos los puntos de ajuste del usuario hasta que el selector vuelva a girarse al límite de HR deseado.

NOTA: Independientemente de todas las otras configuraciones, el LED azul del panel frontal estará siempre encendido cuando el ventilador lo esté y se apagará cuando el ventilador esté apagado o en espera.

Para ver la declaración de garantía, solicitar repuestos o soporte técnico o para registrar su producto, visite nuestro sitio web o llámenos. En Estados Unidos: Broan.com, 800-637-1453; NuTone.com, 888-336-6151. En Canadá: Broan.ca o NuTone.ca, 877-896-1119.