



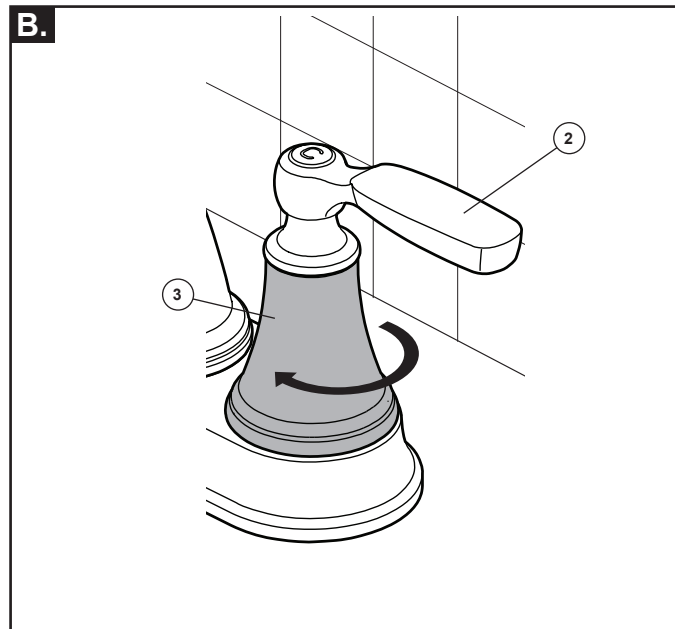
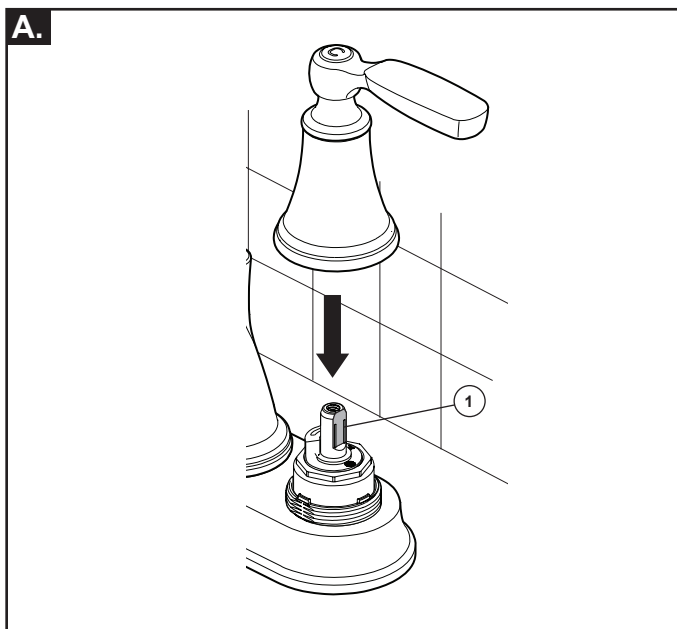
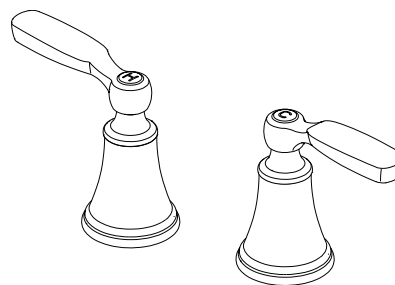
see what Delta can do™

101038

HANDLE ASSEMBLY CONJUNTO DE MANIJA MONTAGE DE LA MANETTE

Model/Modelo/Modèle
H232▲

▲Specify Finish / Especificque el Acabado / Précisez le Fini



NOTE: be sure to use the correct handle assembly by looking for the "H" and "C" letters on the top of the handles.

A. Align the valve cartridge stem (1) so the flat of the D-Shape is facing out, matching the mating part on the inside of the handle assembly when the handle is in the off position.

B. Keeping the handle blade (2) in this orientation, rotate the handle base (3) to thread it onto the valve cartridge.

NOTA: asegúrese de usar el ensamble de manijas correcto cerciorándose que las letras "H" y "C" están en la parte superior de las manijas.

A. Alinee la espiga de la válvula de cartucho (1) de modo que la parte plana en forma de D esté en dirección hacia afuera, emparejándose con su contrapieza en el interior del ensamble de la manija cuando esta está en la posición cerrada.

B. Manteniendo el mango de la manija (2) en esta orientación, gire la Base de la manija (3) para enroscarla en la válvula de cartucho.

NOTE : Les manettes sont identifiées par la lettre « H » ou la lettre « C ». La lettre se trouve sur le dessus de la manette. Assurez-vous d'utiliser la bonne manette.

A. Orientez la tige de la cartouche de soupape (1) de manière que le méplat de la forme en D se trouve du côté extérieur et agencé avec la partie correspondante à l'intérieur de la manette lorsque la manette est en position de fermeture.

B. Tout en maintenant la lame de la manette (2) dans cette position, tournez la base de manette (3) pour la visser sur la cartouche de soupape.