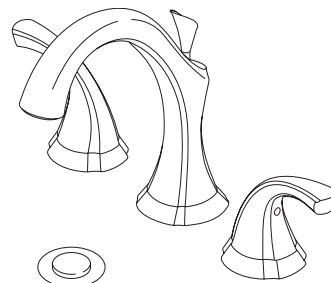
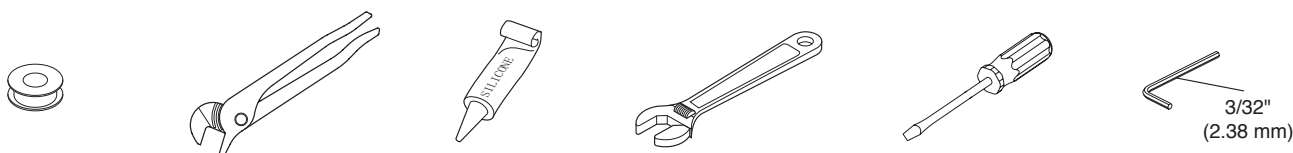


Model/Modelo/Modèle
3592
Series/Series/Seria
Addison®



Write purchased model number here.
Escriba aquí el número del modelo comprado.
Inscrivez le numéro de modèle ici.

You may need/Usted puede necesitar/Articles dont vous pouvez avoir besoin:



For easy installation of your Delta faucet you will need:

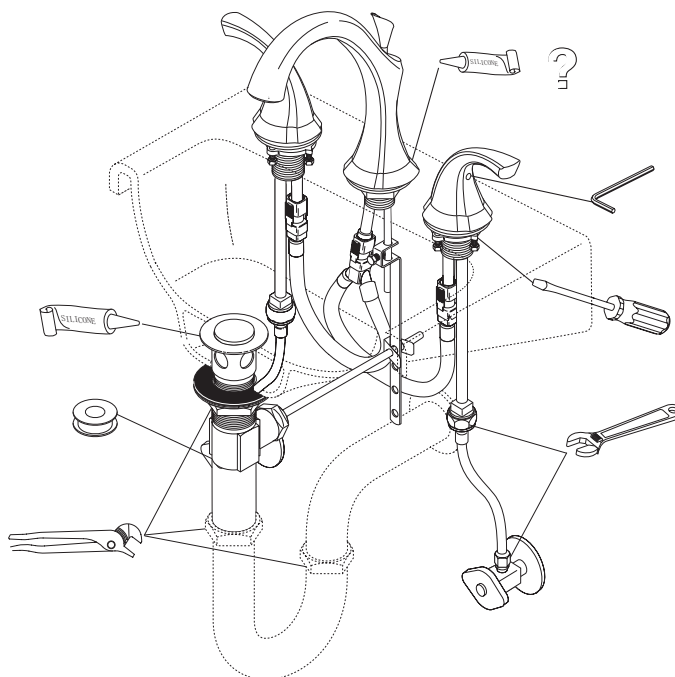
- To **READ ALL** the instructions completely before beginning.
- To **READ ALL** warnings, care and maintenance information.
- To purchase the correct **water supply hook-up**.

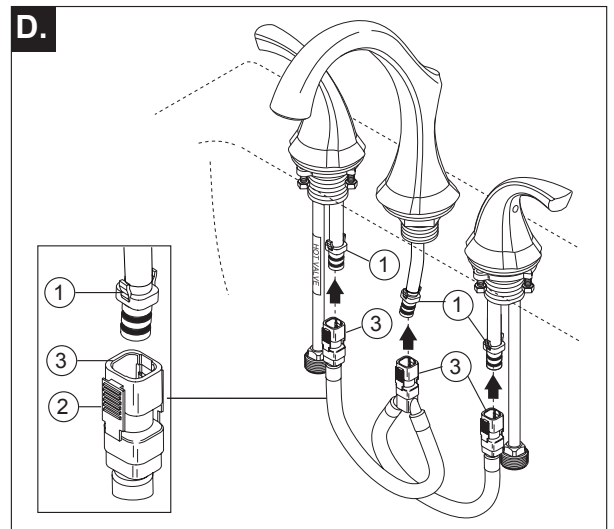
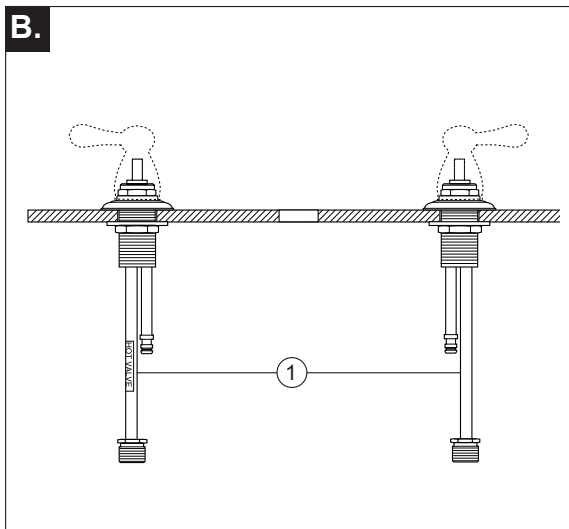
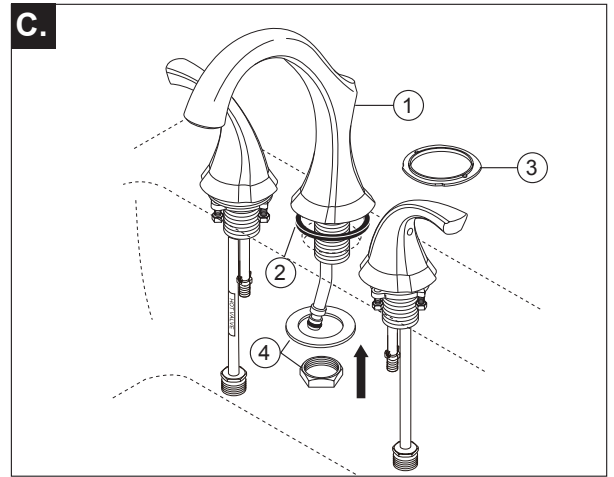
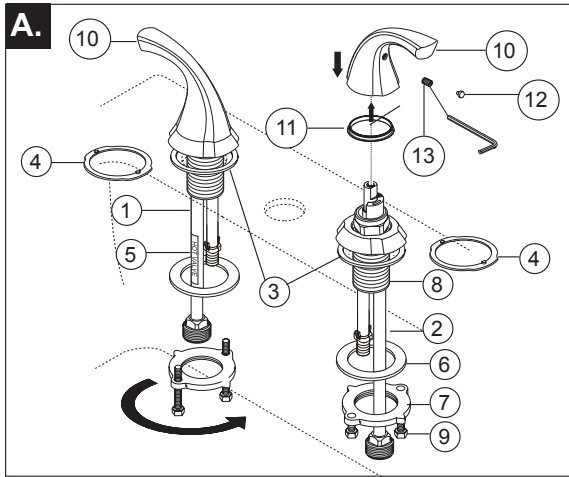
Para instalación fácil de su llave Delta usted necesitará:

- **LEER TODAS** las instrucciones completamente antes de empezar.
- **LEER TODAS** los avisos, cuidados, e información de mantenimiento.
- Comprar las conexiones correctas para el **suministro de agua**.

Pour installer votre robinet Delta facilement, vous devez:

- **LIRE TOUTES** les instructions avant de débiter.
- **LIRE TOUJOURS** les avertissements ainsi que toutes les instructions de nettoyage et d'entretien.
- Acheter le bon **nécessaire de raccordement**.



1

A. Slide hot (1) and cold (2) end valves with gasket (3) or gasket (4) through sink. **Note: Hot side endvalve is labeled (5).** Secure end valves with washers (6) & threaded brackets (7). Hand tighten brackets (7) onto shank (8). Lock brackets into position by tightening screw (9). Install handles (10) on end valves and secure with set screw (13). **Be sure glide ring (11) is properly seated in bottom of handles before installing.** Push in button cover (12) to conceal set screw (13).

B. Note proper end valve installation! Copper tubes (1) install away from spout.

C. Install the spout (1) and gasket (2) or gasket (3). Secure with washer and nut (4). **Note: If sink is uneven, use silicone under the gasket.**

D. Align tabs (1) and tabs (2) on quick connects (3). Push quick connects firmly upward and snap onto receiving tube tab (1). Pull down moderately to ensure each connection has been made.

A. Deslice las válvulas finales, caliente (1) y fría (2) en los empaques (3) o los empaques (4) a través del lavamanos. **Nota: el extremo de la válvula de agua caliente está marcada con etiqueta (5).** Fije las válvulas extremas con las arandelas (6) y los soportes en roscados (7). Apriete a mano los soportes (7) en la espiga (8). Entrabe los soportes en su posición apretando los tornillos (9). Instale las manijas (10) en las válvulas finales y asegúrela con el tornillo de presión (13). **Antes de instalar, asegúrese que el aro para deslizar (11) esté apropiadamente colocado en la parte inferior de la manija.** Presione el botón de cobertura para (12) ocultar tornillo de fijación (13).

B. Fijese en la instalación apropiada de la válvula final. Los tubos de cobre (1) se instalan en sentido opuesto del tubo de salida de agua.

C. Instale el tubo de salida (1) y el empaque (2) o el empaque (3). Fije la arandela y la tuerca (4). **Nota: Si el lavamanos no está nivelado, use silicón debajo del empaque.**

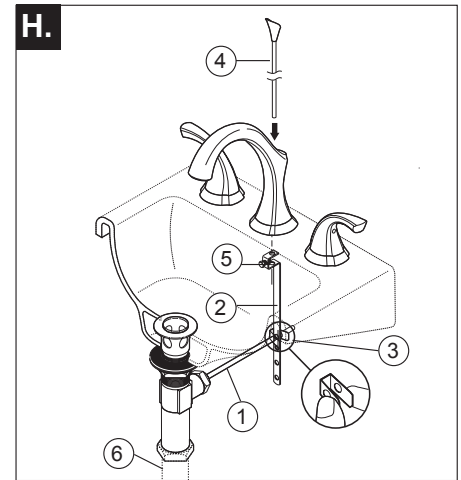
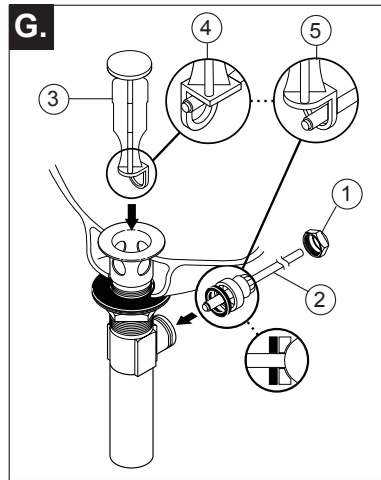
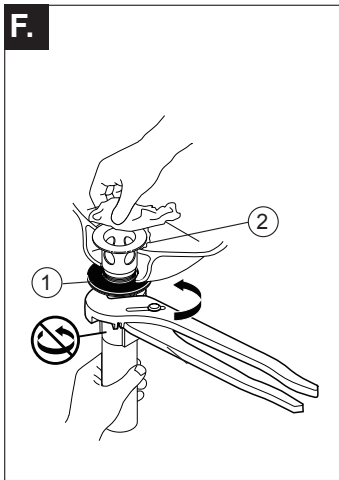
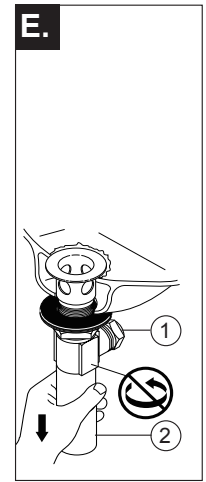
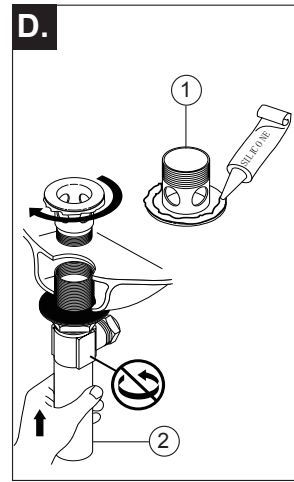
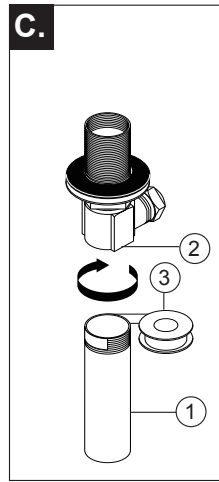
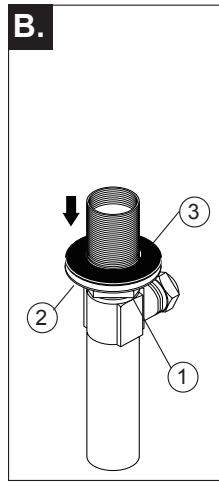
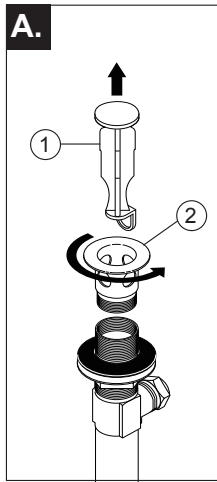
D. Alinee las lengüetas (1) con las lengüetas (2) en las conexiones rápidas (3). Firmemente presione las conexiones rápidas hacia arriba y a presión en la lengüeta del tubo receptor (1). Hale hacia abajo moderadamente para asegurar que cada conexión se ha hecho.

A. Passez la soupape d'eau chaude (1) et la soupape d'eau froide (2) avec le joint (3) ou le joint (4) respectif dans les trous de l'évier. **Note: La soupape d'eau chaude est identifiée par une étiquette (5).** Fixez les soupapes avec les rondelles (6) et les fixations filetées (7). Vissez les fixations (7) à la main sur l'entrée d'eau (8). Bloquez les fixations en place en serrant les vis (9). Montez les poignées (10) sur les soupapes. **Assurez-vous que l'anneau de glissement (11) est bien calé au fond de la poignée avant l'installation.** Appuyez sur le couvercle de bouton pour dissimuler (12) la vis de réglage (13).

B. Notez l'installation des soupapes. Les tubes de cuivre (1) s'écartent du bec.

C. Installez le bec (1) et le joint (2) ou le joint (3). Immobilisez-les avec la rondelle et l'écrou (4). **Note: Si l'évier est inégal, appliquez du composé à la silicone sous le joint.**

D. Alignez les pattes (1) et les pattes (2) des raccords rapides (3). Poussez les raccords rapides fermement vers le haut jusqu'à ce qu'ils s'accrochent à la patte du tube récepteur (1). Tirez modérément sur le raccord pour en vérifier la solidité.

2**Metal Pop-up**

- A.** Remove stopper (1) and flange (2).
- B.** Screw nut (1) all the way down. Push washer (2) and gasket (3) down.
- C.** Remove tailpiece (1) from body (2), add plumber tape (3), replace tailpiece.

- D.** Apply silicone to underside of flange (1). Insert body (2) into sink. Screw flange (1) into body (2).
- E.** Pivot (1) must face faucet. Pull assembly (2) down firmly and hold in place. DO NOT TWIST.
- F.** Tighten nut/washer/gasket (1), clean off excess silicone (2). DO NOT TWIST.

- G.** Remove pivot nut (1). Install horizontal rod (2) and stopper (3) as removable (4) or non-removable (5). Hand tighten pivot nut (1).
- H.** Attach horizontal rod (1) to strap (2) using clip (3). Insert lift rod (4) into strap and tighten screw (5). Connect assembly to drain (6).

Desagüe automático de metal

- A.** Quite el tapón (1) y el reborde (2).
- B.** Atornille la tuerca (1) completamente hasta abajo. Empuje la arandela/roldana (2) y el (3) hacia abajo.
- C.** Quite el tubo de cola (1) del cuerpo (2), aplique cinta para plomero (3), coloque otra vez el tubo de cola.

- D.** Aplique silicón a la parte interior del reborde (1). Inserte el cuerpo (2) en el lavamanos. Atornille el reborde (1) en el cuerpo (2).
- E.** El pivote (1) debe de estar de frente a la llave. Hale el ensamble (2) hacia abajo firmemente y sujételo en sitio. NO LO GIRE.
- F.** Apriete la tuerca/arandela/empaque (1), limpie el exceso de silicón (2). NO LO GIRE.

- G.** Quite la tuerca del pivote (1). Instale la barra horizontal (2) y el tapón (3) como desmontable (4) o fijo (5). Apriete a mano la tuerca del pivote (1).
- H.** Una la barra horizontal (1) a la barra chata (2) utilizando el gancho (3). Introduzca la barra de alzar (4) dentro de la barra chata de articulación y apriete el tornillo (5). Conecte el ensamble al desagüe (6).

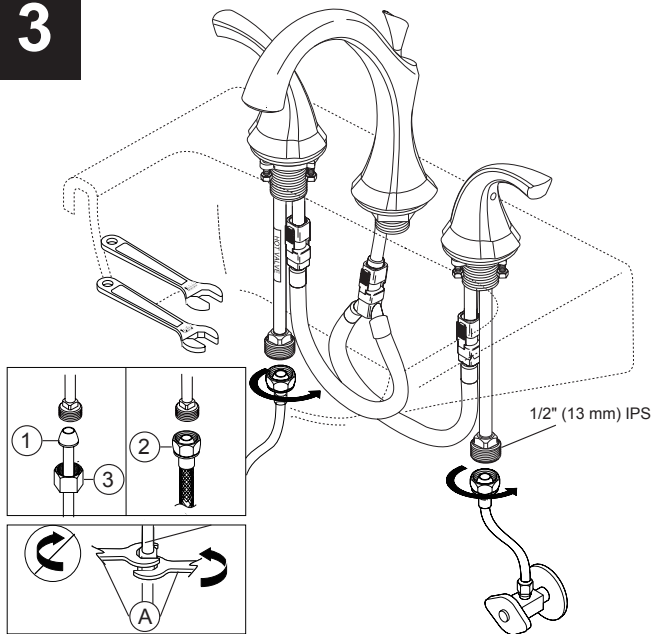
Renvoi mécanique en métal

- A.** Enlevez la bonde (1) et la collerette (2).
- B.** Serrez l'écrou (1) pour le faire descendre complètement. Poussez la rondelle (2) et le joint (3) vers le bas.
- C.** Enlevez le raccord droit de vidange (1) du corps (2), appliquez du ruban de plomberie (3), puis remettez raccord droit en place.

- D.** Appliquez du composé à la silicone sous la collerette (1). Introduisez le corps (2) dans le lavabo, puis vissez la collerette (1) dans le corps (2).
- E.** Le pivot (1) doit faire face au robinet. Tirez l'ensemble (2) vers le bas fermement et maintenez-le en place. PRENEZ GARDE DE LE TORDRE.
- F.** Serrez l'écrou contre la rondelle et le joint (1), puis enlevez le surplus de composé à la silicone (2). PRENEZ GARDE DE TORDRE LE PIVOT.

- G.** Enlevez l'écrou du pivot (1). Installez la tige horizontale (2) et la bonde (3) de manière que la bonde soit amovible (4) ou non amovible (5). Serrez l'écrou (1) du pivot à la main.
- H.** Fixez la tige horizontale (1) au feuillard (2) à l'aide de l'agrafe (3). Installez la tige de manoeuvre (4) et serrez la vis (5). Fixez l'ensemble au renvoi (6).

3



CONNECT TO WATER SUPPLIES. (HOOK-UPS NOT PROVIDED).

Determine which type of connection you will be making.
 (1) Ball nose risers (3/8" O.D. copper tubing) with supplied coupling nuts (3) or
 (2) 1/2" I.P.S faucet connectors.
Important: When making connections be sure to use two wrenches when tightening (A). Do not overtighten.

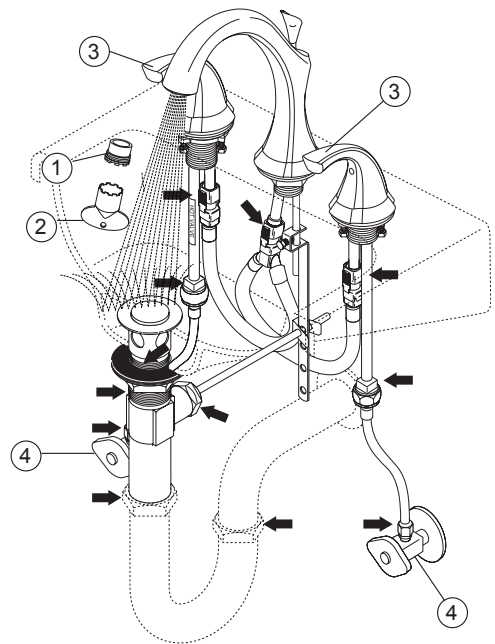
CONECTE A LOS SUMINISTROS DE AGUA. (LAS CONEXIONES NO SON PROPORCIONADAS).

Determine que tipo de conexión usted va a hacer.
 (1) Tubos montantes de nariz redondeada (tubería de cobre de 3/8" D.E.) con tuercas de acoplamiento (3), o
 (2) conectadores de llave I.P.S. de 1/2".
Importante: Utilice dos llaves de tuercas cuando apriete (A). No apriete demasiado.

RACCORDMENT À LA TUYAUTERIE D'ALIMENTATION(RACCORDS NON FOURNIS)

Vous pouvez utiliser l'un ou l'autre des modes de branchement suivants:
 (1) Tubes-raccords à extrémité arrondie (tube de cuivre 3/8 po d.e.) avec écrous de raccordement (3) ou,
 (2) raccords 1/2 po IPS pour robinetterie.
Important: Utilisez deux clés pour serrer les raccords (A). Prenez garde de trop serrer.

4



FLUSH SYSTEM / CHECK FOR LEAKS.

Remove aerator (1) using supplied wrench (2) and turn faucet handles (3) all the way on. Turn on hot and cold water supplies (4) and flush water lines for one minute.
Important: This flushes away any debris that could cause damage to internal parts. Check all connections at arrows for leaks. Re-tighten if necessary, but do not overtighten.

DEJE CORRER EL AGUA POR EL SISTEMA EXAMINE POR SI HAY FILTRACIONES.

Quite el aireador (1) usando la llave de tuercas incluida (2) y gire la manija de la llave de agua (3) para que el agua corra totalmente. Abra los suministros de agua caliente y fría (4) y deje que el agua corra por las líneas por un minuto.
Importante: Esto limpia cualquier escombros que pudiera causar daño a las partes internas.
 Examine todas las conexiones donde señalan las flechas por si hay filtraciones de agua. Apriete de nuevo si es necesario, pero no apriete demasiado.

RINÇAGE DEL'INSTALLATION ET VÉRIFICATION DE L'ÉTANCHÉITÉ.

Enlevez l'aérateur (1) à l'aide de la clé fourie (2) et amenez la manette du robinet (3) en position de pleine ouverture en la tournant. Rétablissez l'alimentation en eau chaude et en eau froide (4), puis laissez s'écouler l'eau une minute.
Important: Il faut laisser s'écouler l'eau pour évacuer les saletés qui pourraient abîmer les éléments internes du robinet.
 Vérifiez l'étanchéité de tous les raccords identifiés par une flèche. Resserrer les raccords au besoin, mais prenez garde de trop les serrer.

Maintenance

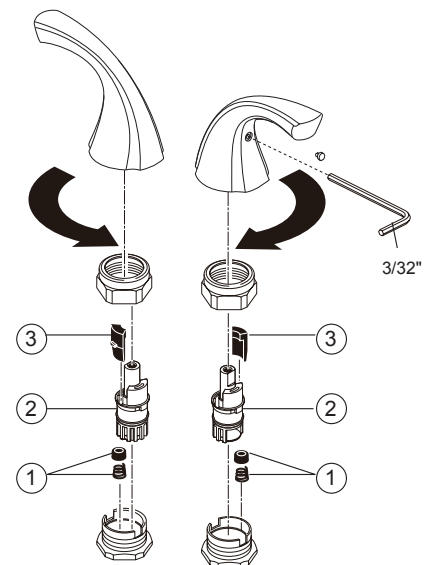
If faucet leaks from spout outlet—Shut off water supplies—Replace Seats and Springs (1) RP4993.
If leak persists—Shut off water supplies— Replace Stem Unit Assembly (2) RP25513.
 *Install stems (2), 1/4 turn stops (3) correctly for proper handle rotation.

Mantenimiento

Si la llave tiene filtraciones del pico del tubo de salida Cierre los suministros de agua – Reemplace los Asientos y Resortes (1).
Si la filtración persiste—Cierre los suministros de agua—Reemplace el ensamble de la Unidad de la Espiga (2) RP25513.
 *Instale las espigas (2) y los pares (topes) a un 1/4 de giración (3) correctamente para obtener una rotación debida.

Entretien

Si le robinet fuit par la sortie du bec—coupez l'eau – puis remplacez les sièges et les ressorts (1) RP4993.
Si le robinet fuit encore—coupez l'eau– puis remplacez l'obturateur (2).
 *Installez les tiges (2), les butées 1/4 de tour (3) de manière que les manettes tournent dans le bons sens.



▲ Specify Finish
▲ Especificque el Acabado
▲ Précisez le Fini

RP61286 ▲
Lift Rod & Finial
Barra de alzar y Pomo
Tige de Manoeuvre et Grain
de la Tirette

The faucet code is found on the back of the spout.
El código del llave se encuentra en la parte posterior del tubo de salida.
Le code du robinet est trouvé sur le dos du bec.

RP61287 ▲
Handle Assembly
Ensamble de la manija
Manette

RP61288 ▲
Handle Button (2) &
Set Screw (2)
Botón de la manija (2)
y Tornillo de Ajuste (2)
Vis de calage (2) et
bouton de manette (2)

RP6060
Bonnet Nuts(2)
Bonetes/Capuchones(2)
Chapeaux Filetés(2)

RP24097
1/4 Turn Stop
Tope a un 1/4 de Giración
Butée 1/4 de Tour

RP4993
Seats & Springs(2)
Asientos y Resortes(2)
Sièges et Ressorts(2)

RP25513
Stem Unit Assembly & 1/4 Turn Stop
Unidad de la Espiga y Tope de 1/4
Cartouche avec butée 1/4 de tour

RP61289 ▲
Handle Base, Flange Support,
Gasket & Set Screw
Base de la Manija, Soporte de la
Brida y Tornillo de Ajuste
Base, support circulaire, joint et
vis de calage pour manette

RP51345
RP51345-1.2
Aerator & Wrench
Aireador y Llave
Aérateur et Clé

RP52660
Spout Gasket, Washer & Nut
Empaque del Surtidor, Arandela y Tuerca
Joint, rondelle et écrou de bec

RP5861
Coupling Nuts(2)
Tuercas de Acoplamiento(2)
Écrou de Raccordement(2)

Order this RP No. if your faucet code is 413763-A.
Pida este número del RP si el código de su llave tiene 413763-A un sufijo.
Commandez ce nombre de RP si le code de votre robinet 413763-A un suffixe.

RP44493
Hose Assembly, Blocks & O-Rings
Ensamble de la manguera, Bloques y Aros-O
Tuyau souple, blocs de fixation et joints toriques

RP47423
Washers (2),
Nuts (2) & Screws (4)
Arandelas (2),
Tuercas (2) y Tornillos (4)
Rondelles (2),
Écrous (2) et Vis(4)

RP26533 ▲
Metal Pop-Up Assembly Less Lift Rod
Ensamble de Metal del Desagüe Automático Menos la Barra de Alzar
Renvoi Mécanique en Métal Sans la Tige de Manoeuvre

RP13938
O-Ring
Anillo "O"
Joint Torique

Order these RP's No. if your faucet code is 413763.
Pida este número del RP si el código de su llave tiene 413763 un sufijo.
Commandez ce nombre de RP si le code de votre robinet 413763 un suffixe.

RP34352
Hose
Manguera
Flexible

RP5648 ▲
Stopper
Tapón
Bonde

RP12516
Strap & Screw
Barra Chata y Tornillo
Feuillard et Vis

RP23060 ▲
Flange
Reborde
Collerette

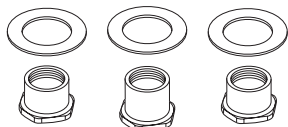
RP6142
Gasket
Empaque
Joint

RP6132
Nut
Tuerca
Écrou

RP6140
Nut & Washer
Tuerca y Arandela/
Roldana
Écrou et Rondelle

RP12517
Horizontal Rod & Clip
Barra Horizontal y Gancho
Tige Horizontale et Agrafe

RP6130
Pivot Seat & Gasket
Asiento de Pivote y Empaque
Joint et Siège du Pivot



Available thick deck mounting kit **RP10612** adds 1" to maximum deck thickness.
Juego de piezas **RP10612** disponible para superficies más gruesas le agrega 1" al grosor máximo de la de instalación.
Le kit de montage sur surface épaisse **RP10612** disponible ajoute un 1 po à l'épaisseur maximale de la surface.