



see what Delta can do™

109016



X00109016

TWO HANDLE WIDESPREAD BATHROOM FAUCETS

LLAVES DE AGUA/GRIFOS PARA BAÑOS DE DOS MANIJAS SEPARADAS

ROBINET DE LAVABO À GRAND ENTRAXE À DEUX MANETTES

MODEL/MODELO/MODÈLE _____

Register Online
Regístrese en línea
S'enregistrer en ligne
www.deltafaucet.com/registerme

To reference replacement parts and access additional technical documents and product info, visit www.deltafaucet.com

Para referencia sobre las piezas de repuesto y acceder a documentos técnicos adicionales e información del producto, visite www.deltafaucet.com

Pour obtenir la référence des pièces de rechange ainsi que pour avoir accès à d'autres documents techniques et renseignements sur le produit, allez à www.deltafaucet.com

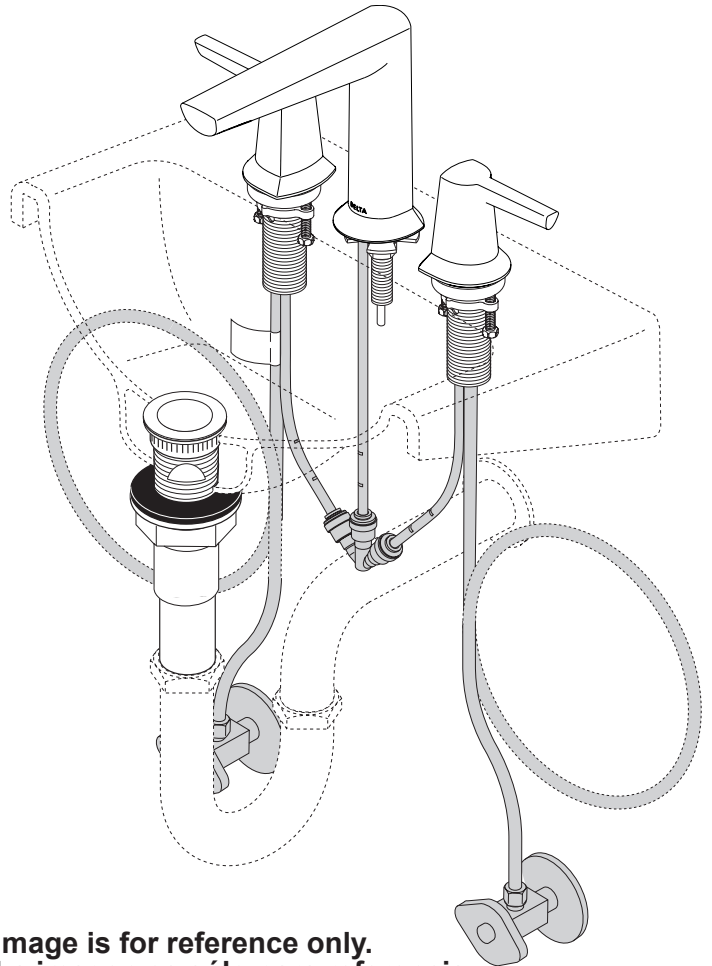


Image is for reference only.
La imagen es sólo para referencia.
L'image est fournie à titre indicatif seulement.



1-800-345-3358
www.deltafaucet.com/service-parts

Read all instructions prior to installation.

CAUTION

Failure to read these instructions prior to installation may result in personal injury or property damage. Manufacturer assumes no responsibility for product failure due to improper installation.

Lea todas las instrucciones antes de hacer la instalación.

ADVERTENCIA

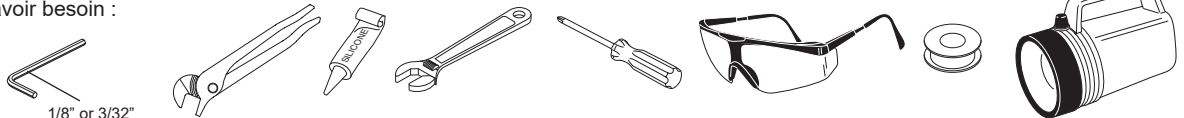
El no leer estas instrucciones de instalación puede resultar en lesiones personales o daños a la propiedad. El fabricante no asume ninguna responsabilidad por la falla del producto debido a una instalación incorrecta.

Veillez lire toutes les instructions avant l'installation.

CAUTION

L'omission de lire les présentes instructions avant l'installation peut entraîner des blessures ou des dommages matériels. Le fabricant se dégage de toute responsabilité à l'égard d'un bris du produit causé par une mauvaise installation.

You may need:
Usted puede necesitar:
Articles dont vous pouvez avoir besoin :



Cleaning And Care

Care should be given to the cleaning of this product. Although its finish is extremely durable, it can be damaged by harsh abrasives or polish. To clean, simply wipe gently with a damp cloth and blot dry with a soft towel.

Limpieza Y Cuidado De Su Llave

Tenga cuidado al ir a limpiar este producto. Aunque su acabado es sumamente durable, puede ser afectado por agentes de limpieza o para pulir abrasivos. Para limpiar su llave, simplemente frótelas con un trapo húmedo y luego séquela con una toalla suave.

Instructions De Nettoyage

Il faut le nettoyer avec soin. Même si son fini est extrêmement durable, il peut être abîmé par des produits fortement abrasifs ou des produits de polissage. Il faut simplement le frotter doucement avec un chiffon humide et le sécher à l'aide d'un chiffon doux.

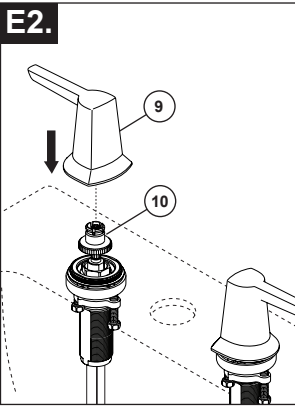
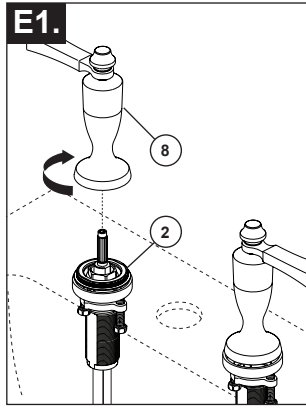
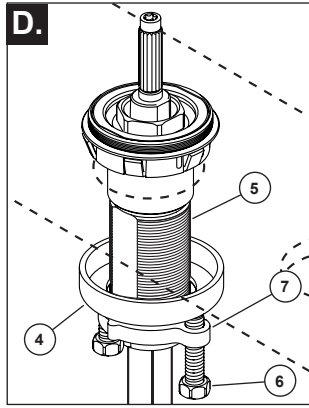
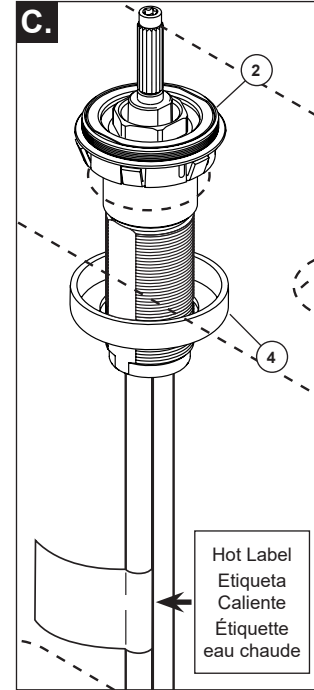
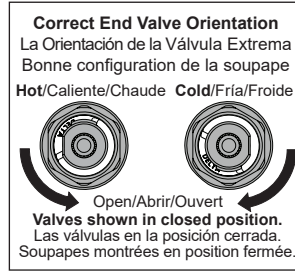
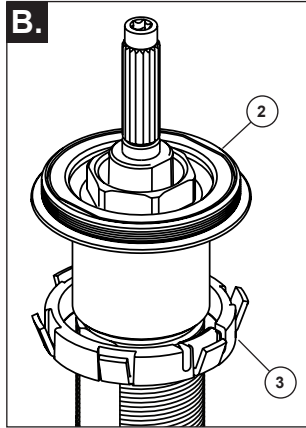
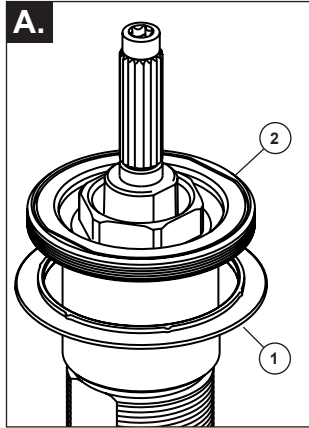
1

END VALVE & HANDLE INSTALLATION / INSTALACIONES DE MANIJAS / INSTALLATION DES MANETTES

Your install will be one of the steps below.

Su instalación se encuentra en uno de los siguientes pasos.

Votre installation est décrite dans l'une des étapes ci-dessous.



A. Slide plastic gasket (1) onto valve assembly (2) ensuring lip feature is facing up.

B. OPTIONAL: For hole sizes greater than 1 3/8" slide plastic bushing (3) onto valve assembly (2) to properly center and seal valves to the sink.

C. Slide valve assembly (2) through deck mounting hole. **Note: Valve with hot label should be installed in the left hole for proper handle rotation.** Slide below deck mounting washer (4) onto valve assembly.

A. Deslice el empaque plástico (1) en el ensamble de la válvula (2) asegurándose de que el borde levantado esté hacia arriba.

B. OPCIONAL: Para orificios de tamaño mayor a 1 3/8", deslice el casquillo plástico (3) en el ensamble de la válvula (2) para centrar y sellar correctamente las válvulas en el fregadero.

C. Deslice el ensamble de la válvula (2) a través del orificio de montaje de la encimera. **Nota: La válvula con la etiqueta caliente debe instalarse en el orificio izquierdo para que la manija gire correctamente.** Deslice la arandela de montaje debajo de la encimera (4) en el ensamble de la válvula.

A. Glissez le joint en plastique (1) sur la soupape (2) en vous assurant que la lèvres est orientée vers le haut.

B. FACULTATIF : Si le diamètre du trou est supérieur à 1 3/8 po, glissez la bague en plastique (3) sur la soupape (2) pour bien centrer celle-ci dans le lavabo et assurer l'étanchéité.

C. Introduisez la soupape (2) dans le trou de montage de la plage. **Note : Vous devez installer la soupape qui porte l'étiquette « hot » dans le trou du côté gauche pour que la manette tourne dans le bon sens.** Glissez la rondelle à placer sous la plage (4) sur la soupape.

D. Install screws (6) onto nut (7). Thread nut onto shank (5). Secure washer (4) to deck using screws ensuring to evenly tighten screws.

E1. Thread handle assembly (8) onto valve assembly (2) by turning handle base clockwise. **Note: End valves may be rotated to align handle and stops before tightening nuts.**

E2. Snap handle (9) down onto adapter (10) to secure. **Note: Ensure handle and end valves are appropriately aligned before pressing handle down.**

D. Instale los tornillos (6) en la tuerca (7). Enrosque la tuerca en la espiga (5). Fije la arandela (4) a la encimera usando tornillos asegurándose de apretar los tornillos uniformemente.

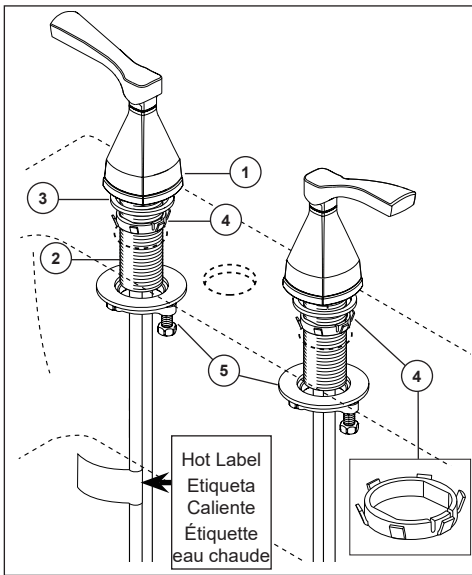
E1. Enrosque el ensamble de la manija (8) en el ensamble de la válvula (2) girando la base de la manija en sentido horario. **Nota: Las válvulas extremas pueden girarse para alinear la manija y los toques antes de apretar las tuercas.**

E2. Encaje la manija (9) hacia abajo en el adaptador (10) para asegurar. **Nota: Asegúrese de que el mango y las válvulas de los extremos estén correctamente alineados antes de presionar el mango hacia abajo.**

D. Amorrece les vis (6) dans l'écrou (7). Vissez l'écrou sur le manchon (5). Immobilisez la rondelle (4) contre la plage en serrant les vis uniformément.

E1. Vissez la manette (8) sur la soupape (2). **Note : Vous pouvez tourner les soupapes pour aligner les manettes et les butées avant de serrez les écrous.**

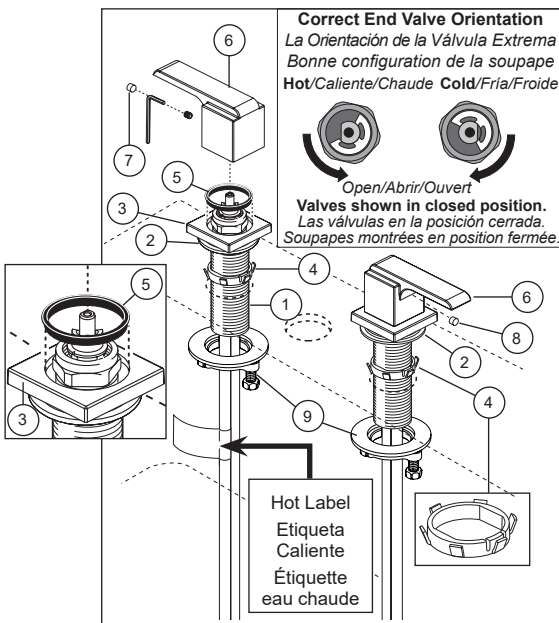
E2. Enclenchez la poignée (9) sur l'adaptateur (10) pour la fixer. **Note: assurez-vous que la poignée et les vannes d'extrémité sont correctement alignées avant d'appuyer sur la poignée.**



Slide end valves (2) gaskets (3) and bushings (4) into sink. **Note: If sink is uneven, use silicone under the handle base (1).** Bushings will not be required with holes smaller than 1 3/8" diameter, but should be used with holes larger than 1 3/8" diameter to properly center and seal the valves to the sink. **Note: Valve with hot label should be installed in the left hole for proper handle rotation.** Secure end valves with mounting hardware (5).

Deslice las válvulas extremas (2) los empaques (3) y los casquillos (4) en el fregadero. **Nota: Si el fregadero está desnivelado, use silicona debajo de la base de la manija (1).** No se requerirán casquillos con orificios de menos de 1 3/8" de diámetro, pero se deben usar con orificios de más de 1 3/8" de diámetro para centrar correctamente y sellar las válvulas al fregadero. **Nota: La válvula con etiqueta caliente debe instalarse en el orificio izquierdo para que la manija gire adecuadamente.** Fije las válvulas de cierre con accesorios de montaje (5).

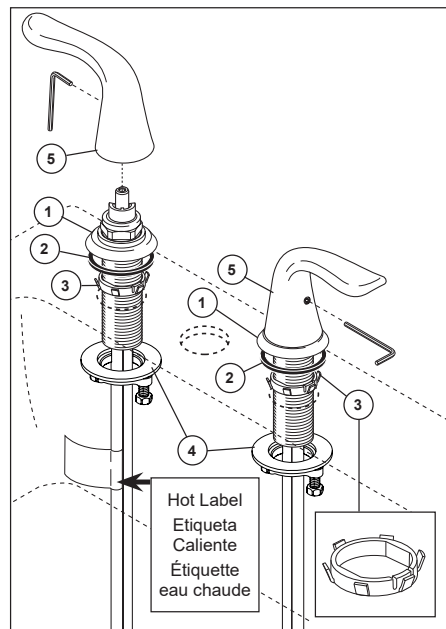
Introduisez les soupapes (2), les joints (3) et les douilles (4) dans les trous. **Note : Si la surface est inégale, appliquez du composé d'étanchéité sous la base de manette (1).** Les douilles ne sont pas requises si le diamètre des trous est inférieur à 1 3/8 po. Toutefois, si le diamètre des trous est supérieur à 1 3/8 po, vous devez les utiliser pour bien centrer les soupapes dans les trous et empêcher l'infiltration d'eau. **Note : La soupape portant l'étiquette « hot » doit être montée dans le trou gauche pour qu'elle tourne dans le bon sens.** Fixez les soupapes avec les pièces de montage (5).



Slide end valves (1) with gaskets (2), handle base (3) and bushings (4) through sink. **Note: If sink is uneven, use silicone under the gaskets (2).** Bushings will not be required with holes smaller than 1 3/8" diameter, but should be used with holes larger than 1 3/8" diameter to properly center and seal the valves to the sink. **Note: Valve with hot label should be installed in the left hole for proper handle rotation.** Secure end valves with mounting hardware (9). Install handles (6) on end valves. **Note: The plastic glide ring (5) is installed in the handle base (3). End valves may be rotated to align handles and stops before tightening nuts.** Insert red button (7) (hot) into handle on left side and blue button (8) (cold) into handle on right side.

Deslice las válvulas extremas o finales (1) con los empaques (2), base de la manija (3) y los casquillos (4) por el lavamanos. **Nota: Si el lavamanos está desnivelado, use silicona debajo de los empaques (2).** No se requieren bujes con agujeros de menos de 1 3/8" de diámetro, pero deben usarse con agujeros de más de 1 3/8" de diámetro para centrar y sellar correctamente las válvulas en el lavamanos. **Nota: la válvula con la etiqueta caliente 'hot' se debe instalar en el agujero de la izquierda para obtener una rotación adecuada.** Fije las válvulas de cierre con accesorios de montaje (9). Instale las manijas (6) en las válvulas finales. **Nota: El anillo de deslizamiento de plástico (5) está instalado en la base de la manija (3). Las válvulas extremas se pueden girar para alinear las manijas y los toques rotacionales antes de apretar las tuercas.** Inserte el botón rojo (7) (caliente) en el mango en el lado izquierdo y el botón azul (8) (frío) en el mango en el lado derecho.

Introduisez les soupapes (1) avec les joints (2), base de la manette (3) et les bagues (4) dans l'évier. **Note : Si l'évier est inégal, appliquez du composé d'étanchéité à la silicone sous les joints (2).** Les bagues ne sont pas requises si les trous ont moins de 1 3/8 de diamètre. Ils sont toutefois nécessaires pour centrer les soupapes et empêcher les infiltrations d'eau si le diamètre des trous est supérieur à 1 3/8 po. **Note : La soupape qui porte l'étiquette d'eau chaude doit être installée dans le trou gauche pour que la manette tourne dans le bon sens.** Fixez les soupapes avec les pièces de montage (9). Posez les manettes (6) sur les soupapes. **Note : L'anneau de glissement en matière plastique (5) est installé dans la base de la manette (3). Vous pouvez tourner les soupapes pour aligner les manettes et les butées avant de serrer les écrous.** Introduisez le bouton rouge (7) (eau chaude) dans la manette du côté gauche (8) et le bouton bleu (eau froide) dans la manette du côté droit.



Slide end valves (1) with gaskets (2) and bushings (3) through sink. Bushings will not be required with holes smaller than 1 3/8" diameter, but should be used with holes larger than 1 3/8" diameter to properly center and seal the valves to the sink. **Note: Valve with hot label should be installed in the left hole for proper handle rotation.** Secure end valves with mounting hardware (4). Install handles (5) on end valves. **Note: End valves may be rotated to align handles and stops before tightening nuts.**

Deslice las válvulas extremas (1) con los empaques (2) y los casquillos (3) por el lavamanos. Los casquillos no serán necesarios con los agujeros de menos diámetro que 1 3/8", pero deben ser utilizados con los agujeros de un diámetro mayor que 1 3/8" para adecuadamente centrar y sellar las válvulas al lavamanos. **Nota: La válvula con la etiqueta caliente debe instalarse en el orificio izquierdo para obtener una la rotación adecuada de la manija.** Fije las válvulas de cierre con accesorios de montaje (4). Instale las manijas (5) en las válvulas extremas. **Nota: Las válvulas extremas se pueden rotar para alinearlas con las manijas y los toques antes de apretar las tuercas.**

Introduisez les soupapes (1) avec les joints (2) et les douilles (3) dans l'appareil sanitaire. Les douilles ne sont pas nécessaires si le diamètre des trous est inférieur à 1 3/8 po. Toutefois, si le diamètre des trous est supérieur à 1 3/8 po, vous devez les utiliser pour bien centrer les soupapes dans l'appareil sanitaire et rendre le joint étanche. **Note : La soupape qui porte l'étiquette « Hot » doit être montée du côté gauche pour que les manettes pivotent dans la bonne direction.** Fixez les soupapes avec les pièces de montage (4). Montez les manettes (5) sur les soupapes. **Note : Vous pouvez tourner les soupapes pour aligner les manettes et les butées avant de serrer les écrous.**

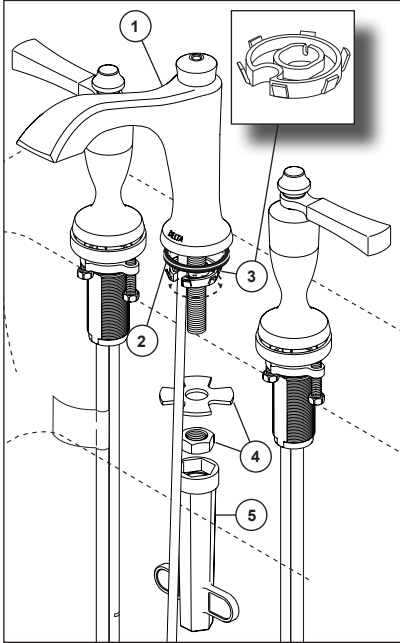
2

SPOUT INSTALLATION / INSTALACIÓN DEL SURTIDOR / INSTALLATION DU BEC

Your install will be one of the steps below.

Su instalación se encuentra en uno de los siguientes pasos.

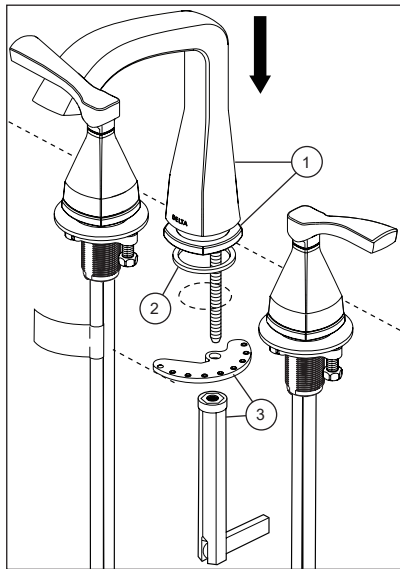
Votre installation est décrite dans l'une des étapes ci-dessous.



Install the spout (1), gasket (2) and bushing (3). Bushings will not be required with holes smaller than 1 3/8" diameter, but should be used with holes larger than 1 3/8" diameter to properly center and seal the spout to the sink. Secure with washer and nut (4) with wrench provided (5). **Note: If sink is uneven, use silicone under the gasket.**

Instale el surtidor (1), el empaque (2) y el casquillo (3). No se requerirán casquillos en orificios de menos de 1 3/8" de diámetro, pero se deben usar en orificios de más de 1 3/8" de diámetro para centrar y sellar correctamente el surtidor en el fregadero. Fijelo con la arandela y la tuerca (4) con la llave inglesa provista (5). **Nota: Si el fregadero está desnivelado, use silicona debajo del empaque.**

Montez le bec (1), le joint plat (2) et la bague (3). La bague n'est pas requise si le trou a moins de 1 3/8 po de diamètre. Vous devez toutefois l'utiliser pour bien centrer le bec dans l'évier et empêcher l'eau de s'infiltrer autour de celui-ci si le diamètre du trou est supérieur à 1 3/8 po. Montez la rondelle ainsi que l'écrou (4) et serrez celui-ci avec la clé fournie (5) pour fixer le bec. **Note : Si l'évier est inégal, appliquez un produit d'étanchéité à la silicone sous le joint plat.**



Install the spout with base (1) and gasket (2). Secure with bracket (positioned to the right of spout as shown) using wrench assembly (3). **Note: If sink is uneven, use silicone under the gasket.**

Instale el surtidor con la base (1) y el empaque (2). Fije con el soporte (colocado a la derecha del surtidor como se muestra) utilizando el conjunto de llave de tuerca (3). **Nota: Si el fregadero está desnivelado, use silicona debajo del empaque.**

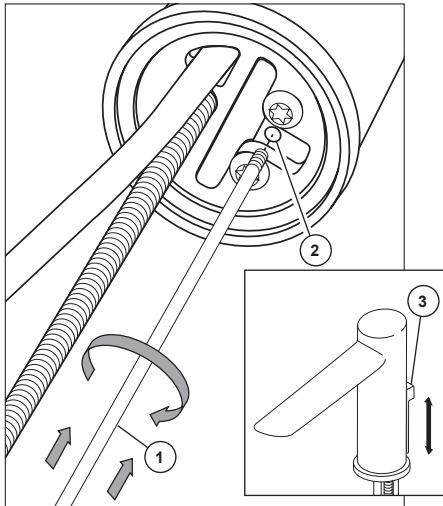
Installez le bec avec la base (1) et le joint (2). Fixez l'ensemble avec le support (placé à la droite du bec comme le montre la figure) à l'aide de la clé (3). **Note : Si la surface est inégale, appliquez du composé d'étanchéité à la silicone sous le joint.**

LIFT ROD INSTALLATION / INSTALACIÓN DE LA BARRITA DEL DESAGÜE / INSTALLATION DE LA TIRETTE

For models with sliding lift rods. Your install will be one of the steps below.

Para los modelos con desagües deslizantes. Su instalación se encuentra en uno de los siguientes pasos.

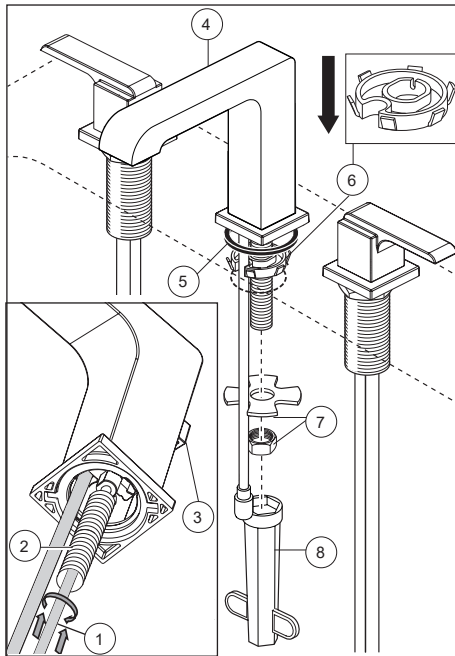
Pour les modèles avec tirettes coulissantes. Votre installation est décrite dans l'une des étapes ci-dessous.



From underneath the spout, thread lift rod (1) into hole (2) until finger tight. Use caution not to cross thread the lift rod. After the lift rod is installed, check the slide (3) a few times to make sure it moves freely.

Por debajo del surtidor, enrosque la barra para levantar el drenaje (1) en el orificio (2) hasta que quede apretado a mano. Tenga cuidado de no estropear las roscas de la barra para levantar. Después de instalar la barra, pruebe como desliza (3) un par de veces para asegurar de que se mueve libremente.

Par-dessous le bec, introduisez la tirette (1) dans le trou (2) et serrez-la à la main. Prenez garde d'abîmer les filets. Après avoir installé la tirette, vérifiez la glissière (3) à quelques reprises pour vous assurer qu'elle bouge librement.



From underneath the spout, thread lift rod (1) through mounting shank (2) until finger tight. Use caution not to cross thread the lift rod. After the lift rod is installed, check the slide (3) a few times to make sure it moves freely. Install the spout (4) and gasket (5) and bushing (6). Bushings will not be required with holes smaller than 1 3/8" diameter, but should be used with holes larger than 1 3/8" diameter to properly center and seal the spout to the sink. Secure with washer and nut (7) with wrench provided (8). **Note: If sink is uneven, use silicone under the gasket.**

Por debajo del surtidor, enrosque la barra para levantar el drenaje (1) a través del vástago de montaje (2) hasta que quede apretado a mano. Tenga cuidado de no estropear las roscas de la barra para levantar. Después de instalar la barra, pruebe como desliza (3) un par de veces para asegurar de que se mueve libremente.

Instale el surtidor (4) y el empaque (5) y el casquillo (6). Los casquillos no serán necesarios con los agujeros de menos diámetro que 1 3/8", pero deben ser utilizados con los agujeros de un diámetro mayor que 1 3/8" para adecuadamente centrar y sellar el surtidor al lavamanos. Fije con la arandela y la tuerca (7) usando la llave de herramientas incluida (8). **Nota: Si el lavamanos está desnivelado, use silicón por debajo del empaque.**

Par-dessous le bec, introduisez la tirette (1) à travers la tige de montage (2) et serrez-la à la main. Prenez garde d'abîmer les filets. Après avoir installé la tirette, vérifiez la glissière (3) à quelques reprises pour vous assurer qu'elle bouge librement.

Installez le bec (4) ainsi que le joint (5) et la douille (6). Les douilles ne sont pas nécessaires si le diamètre des trous est inférieur à 1 3/8 po. Toutefois, si le diamètre des trous est supérieur à 1 3/8 po, vous devez les utiliser pour bien centrer les soupapes dans l'appareil sanitaire et rendre le joint étanche. Fixez chaque soupape avec la rondelle et l'écrou (7) en vous servant de la clé fournie (8). **Note: Si l'appareil sanitaire est inégal, appliquez du composé d'étanchéité sous le joint.**

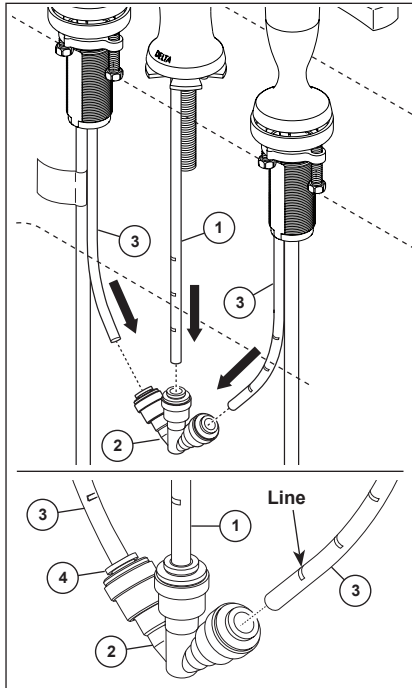
3

CONNECTOR TUBE INSTALLATION / INSTALACIÓN DEL TUBO CONECTOR / RACCORDÉMENT DES TUBES

Your install will be one of the steps below.

Su instalación se encuentra en uno de los siguientes pasos.

Votre installation est décrite dans l'une des étapes ci-dessous.



Insert spout tube (1) into outlet connector (2) to the first line, or until fully seated (about 3/4"). When properly inserted, you should not be able to see the line on the tube. Bend outlet tubes (3) and insert into outlet connector to the first line, or until fully seated (about 3/4"). When properly inserted, you should not be able to see the line on the tube. **Notice: If you determine the PEX outlet or spout tubes are too long for your installation and must be shorter to create an acceptable installation, be sure to plan ahead.** Lines are provided at 3/4" intervals on the outlet and spout tubes and may be used for convenient cutting intervals. If tubing is cut to length, cut on one of the lines. Then when tubing is inserted into the fitting, the next "line" should disappear into the fitting, indicating proper insertion. **The tube must be cut straight.** When cutting the PEX tubing the installer accepts the responsibility to do so in a way that allows a leak-free joint to be created. Delta is not responsible for tubing that is cut too short or cut in a way that will not allow for a leak-free joint.

Potential Problems and Remedies

- **Tubing is not cut perpendicular to the axis of the tube:** carefully make an additional cut, being careful not to cut the tube too short.
- **Tubing is cut too short:** buy a coupling union and a replacement supply line that mate together from a store. The coupling union end intended to connect to the faucet must mate to the standard 3/8" connection nuts and plastic sleeves supplied with the faucet.
- **Tubing removal from outlet connector:** hold white ring (4) down against the outlet connector body while pulling the tubing outward.

Inserte el tubo del surtidor (13) en el conector de salida (14) a la primera línea, o hasta que esté completamente firme (aproximadamente 3/4"). Cuando esté correctamente insertado, no se verá la línea en el tubo. Doble los tubos de salida (15) e insértelos en el conector de salida de la primera línea, o hasta que esté completamente firme (aproximadamente 3/4"). Cuando esté correctamente insertado, no se verá la línea en el tubo. **Aviso: Si determina que la salida de PEX o los tubos de salida son demasiado largos para su instalación y deben ser más cortos para crear una instalación aceptable, asegúrese de planificar con anticipación.** Las líneas se proporcionan a intervalos de 3/4" en los tubos de salida y del surtidor y se pueden usar para convenientemente para cortar en intervalos. Si corta el tubo al largo requerido, corte en una de las líneas. Luego, cuando inserte el tubo en la conexión o accesorio, desaparecerá la siguiente "línea" en el accesorio, lo que indica la inserción adecuada. **Debe cortar el tubo recto.** Al cortar el tubo PEX, el instalador acepta la responsabilidad de hacerlo de una manera que permita crear una junta sin fugas. Delta no es responsable de los tubos que estén cortados demasiado cortos o de una manera que no permita una unión libre de fugas.

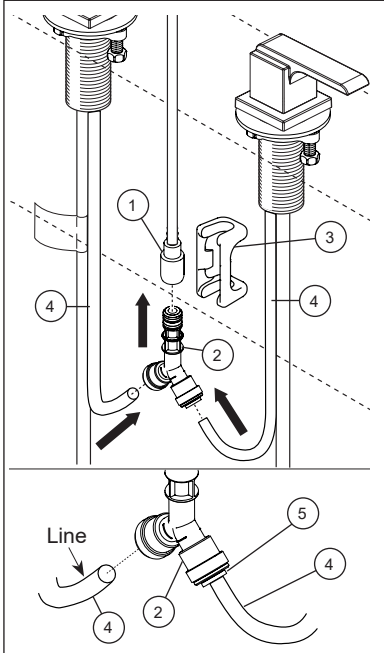
Problemas potenciales y solución de averías

- **Si el tubo no se ha cortado perpendicular al eje del tubo:** haga un corte adicional con cuidado, teniendo cuidado de no cortar el tubo demasiado corto.
- **Si corta la tubería demasiado corta:** compre en una tienda una unión de acoplamiento y una línea de suministro de repuesto que se acoplen juntas. El extremo de la unión para hacer la conexión al grifo debe acoplar con las tuercas de conexión estándar de 3/8" y los manguitos plásticos suministrados con la llave de agua/grifo.
- **El retiro del tubo del conector de salida:** mantenga la argolla blanca (4) contra el cuerpo del conector de salida mientras tira del tubo hacia afuera.

Introduisez le tube du bec (13) dans le raccord de sortie (14) jusqu'à la première ligne ou jusqu'à ce qu'il soit bien appuyé (environ 3/4 po). Il est inséré assez profondément si le raccord cache la ligne sur celui-ci. Cintrez les tubes de sortie (15) et introduisez-les dans le raccord de sortie jusqu'à la première ligne ou jusqu'à ce qu'ils soient bien appuyés (environ 3/4 po). Ils sont insérés assez profondément si le raccord cache la ligne sur ceux-ci. **Avís : Si vous constatez que le tube de sortie en PEX ou le tube pour le bec est trop long et vous devez en sectionner une partie pour effectuer une installation acceptable, prévoyez le coup.** Des lignes sont tracées à intervalles de 3/4 po sur le tube de sortie ou le tube pour le bec afin que vous puissiez le couper au bon endroit. Par conséquent, si vous devez sectionner le tube, sectionnez-le là où il y a une des marques. Introduisez ensuite le tube dans le raccord. Si vous l'avez introduit suffisamment, le raccord dissimulera la ligne suivante. **La coupe doit être droite.** L'installateur doit sectionner le tube en PEX de manière à produire un joint étanche. Delta se dégage de toute responsabilité en cas de fuite causée par un tube qui a été sectionné et qui est trop court ou qui a été mal sectionné.

Problèmes possibles et solutions

- **Le tube n'est pas sectionné perpendiculairement à son axe :** Sectionnez le tube de nouveau en vous assurant qu'il ne sera pas trop court.
- **Le tube a été sectionné et il est trop court :** Achetez un raccord-union et un tube d'alimentation de rechange. L'extrémité du raccord-union devant être raccordée au robinet doit être compatible avec les manchons de plastique et les écrous de raccordement standard de 3/8 po fournis avec le robinet.
- **Comment retirer le tube du raccord de sortie :** Tenez l'anneau blanc (4) contre le corps du raccord de sortie et tirez le tube vers l'extérieur.



Insert fitting (1) into Y-connector (2) until fully seated and secure with clip (3). Pull on hose to ensure it is firmly attached. Bend outlet tubes (4) and insert into outlet connector to the first line, or until fully seated (about 3/4"). When properly inserted, you should not be able to see the line on the tube. **Notice: If you determine the PEX outlet or spout tubes are too long for your installation and must be shorter to create an acceptable installation be sure to plan ahead.** Lines are provided at 3/4" intervals on the outlet and spout tubes and may be used for convenient cutting intervals. If tubing is cut to length, cut on one of the lines. Then when tubing is inserted into the fitting, the next "line" should disappear into the fitting, indicating proper insertion. **The tube must be cut straight.** When cutting the PEX tubing the installer accepts the responsibility to do so in a way that allows a leak-free joint to be created. Delta is not responsible for tubing that is cut too short or cut in a way that will not allow for a leak-free joint.

Potential Problems and Remedies

- **Tubing is not cut perpendicular to the axis of the tube:** carefully make an additional cut, being careful not to cut the tube too short.
- **Tubing removal from Y-connector:** hold white ring (5) down against the Y-connector body while pulling the tubing outward.

Inserte el accesorio (1) en la conexión-Y (2) hasta que esté completamente colocado y fijo con el gancho (3). Hale la manguera para asegurarse de que está firmemente unida. Doble los tubos de salida (4) e inserte en la conexión de salida con la primera línea, o hasta que esté completamente asentada (cerca de 3/4"). La línea en el tubo no se ve cuando se inserta correctamente. **Aviso: Si determina que el tubo de salida o los tubos del surtidor son demasiado largos para su instalación y debe recortarlos para crear una instalación aceptable, asegúrese de planificar en adelantado.** Las líneas de los tubos de salida y de los surtidores se proporcionan en intervalos de 3/4" y se pueden usar para cortes convenientemente distanciados. Si la tubería se corta al largo requerido, corte en una de las líneas. Luego, cuando se inserta el tubo en el accesorio, la próxima "línea" debe desaparecerse en el accesorio, lo que indica la inserción apropiada. **El tubo debe cortarse recto.** Al cortar la tubería PEX el instalador acepta la responsabilidad de hacerlo de una manera que permite una unión libre de fugas. Delta no se hace responsable de la tubería que se corta demasiado corta o se corta en una forma que no permite una unión libre de fugas.

Problemas potenciales y soluciones

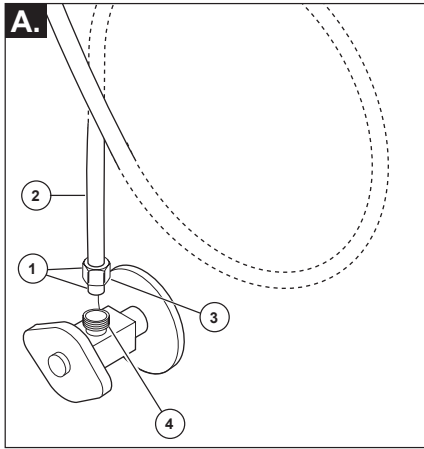
- **La tubería no está cortada perpendicular al eje del tubo:** cuidadosamente haga un corte adicional, teniendo cuidado de no cortar el tubo demasiado corto.
- **Retiro de la tubería de la conexión-Y:** sostenga la argolla blanca (5) contra el cuerpo de la conexión-Y mientras que tira del tubo hacia afuera.

Introduisez le raccord (1) dans le raccord en Y (2) jusqu'à ce qu'il soit bien calé et fixez-le avec l'agrafe (3). Tirez sur le tuyau pour vous assurer qu'il est bien fixé. Cintrez les tubes de sortie (4) et introduisez-les dans le raccord de sortie jusqu'à la première ligne ou jusqu'à ce qu'ils soient bien calés (3/4 po environ). Si les tubes sont introduits correctement, vous ne pouvez pas voir la ligne sur ceux-ci. **Avis : Si les tubes en PEX de sortie ou du bec sont trop longs et vous devez les sectionner, planifiez le travail au préalable.** Il y a des lignes à intervalles de 3/4 po sur les tubes de sortie et du bec pour vous faciliter la tâche. Si vous devez sectionner un tube, sectionnez-le sur une ligne. Ainsi, lorsque vous introduisez le tube dans le raccord, vous savez qu'il est bien calé lorsque la ligne suivante disparaît dans le raccord. **Le tube doit être sectionné d'équerre.** L'installateur qui sectionne le tube en PEX doit le faire de manière à réaliser un joint étanche. Delta se dégage de toute responsabilité dans l'éventualité où un tube serait sectionné trop court ou d'une manière qui ne permettrait pas la réalisation d'un joint étanche.

Problèmes et solutions possibles

- **Le tube n'est pas sectionné perpendiculairement à son axe:** sectionnez-le de nouveau en prenant garde de trop le raccourcir.
- **Extraction du tube du raccord en Y:** tenez l'anneau blanc (5) contre le corps du raccord en Y et tirez le tube vers l'extérieur.

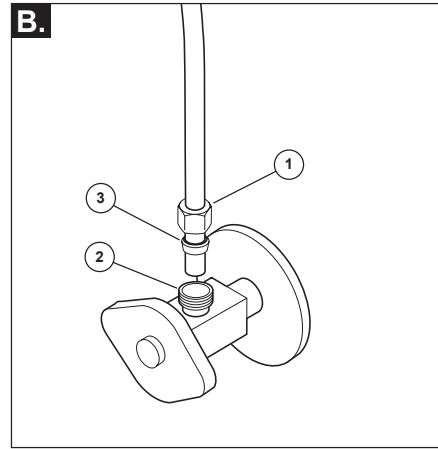
4



OR

O

OU



A. Standard Connections

NOTICE

To avoid risk of property damage, follow instructions for proper installation. Failure to follow these instructions may result in risk of property damage caused by leaking at this connection. Do not use pipe dope or other sealants on water line connections.

Ensure all fittings and end connections are free of debris. Faucet fittings (1) are 3/8" compression. Loop tubing (2) if it is too long. **Note: Recommended tubing minimum bend diameter is 8".** Secure metal nut (3) to supply valve connection (4). Turn nut until it feels snug. Then tighten nut at least 2 more turns with a wrench. Repeat for other tube. Turn on water, examine for leaks.

B. Custom Fit Connections

NOTICE

If you determine the PEX supply tubing for this faucet is too long and must be shorter to create an acceptable installation, be sure to read the instructions and plan ahead. When cutting the supply tubing the installer accepts the responsibility to do so in a way that allows a leak-free joint to be created. Delta is not responsible for tubing that is cut too short or cut in a way that will not allow for a leak-free joint. **DO NOT use a metal sleeve (ferrule) or gasket (supplied with faucet) in place of the plastic sleeve (ferrule) supplied, it may not create a leak-free joint. Do not use pipe dope or other sealants on water line connections.**

For custom fit installations, you must use plastic sleeves (ferrules) supplied with model and nuts included on supply lines. **Tube cut must be straight.** See plastic sleeve (ferrule) installation instructions found in and included in this document for more information.

Slide nut (1) over plastic sleeve (ferrule) (3). Start nut by hand onto supply valve connection (2) to prevent cross-threading. Turn nut until it feels snug. Then tighten nut at least 2 more turns with a wrench. Repeat for other supply line. Turn on water, examine for leaks.

Potential Problems and Remedies

- **Tubing is not cut perpendicular to the axis of the tube:** carefully make an additional cut, being careful not to cut the tube too short.
- **Tubing is cut too short:** buy a coupling union and a replacement supply line that mate together from a store. The coupling union end intended to connect to the faucet must mate to the standard 3/8" connection nuts and plastic sleeves (ferrules) supplied with the faucet.
- **The plastic sleeve (ferrule) or connection nut is lost:** purchase a replacement nut and/or plastic sleeve (ferrule) that are designed to seal with PEX tubing.

A. Conexiones Estándares

AVISO

Para evitar el riesgo de daños a la propiedad, siga las instrucciones para una instalación adecuada. El incumplimiento de estas instrucciones puede resultar en arriesgar dañar la propiedad causado por fugas en esta conexión. No utilice compuestos para tuberías ni otros selladores en las conexiones de las líneas de agua.

Asegúrese de que todos los accesorios y las conexiones extremas estén libres de residuos. Los accesorios de la llave de agua (1) son de 3/8" compresión. Enlace el tubo (2) si es demasiado largo. **Nota: el diámetro mínimo recomendado de la curva del tubo es de 8".** Fije la tuerca metálica (3) a la conexión de la válvula de suministro (4). Gire la tuerca hasta que se sienta ajustada. Luego apriete la tuerca por lo menos 2 vueltas más con una llave de tuercas. Repita con el otro tubo. Abra el agua, examine para detectar fugas.

B. Conexiones Especiales

AVISO

Si determina que el tubo de suministro de PEX para esta llave de agua es demasiado largo y debe ser más corto para crear una instalación aceptable, asegúrese de leer las instrucciones y planificar con anticipación. Al cortar la tubería de suministro, el instalador acepta la responsabilidad de hacerlo de una manera que permita crear una junta libre de fugas. Delta no es responsable de que los tubos estén cortados demasiado cortos o de una manera que no permita una unión libre de fugas. **NO use un manguito o funda de metal (casquillo) o el empaque (suministrado con la llave de agua) en lugar del manguito plástica (casquillo) suministrada, porque es posible no crear una conexión sin fugas. No use compuesto de tuberías ni otros selladores en las conexiones de la línea de agua.**

Para instalaciones hechas a la medida, debe usar manguitos plásticos (casquillos) suministrados con el modelo y las tuercas incluidas en las líneas de suministro. **El corte del tubo debe ser recto.** Consulte las instrucciones de instalación del manguito plástico (casquillo) que se encuentran y se incluyen en este documento para obtener más información.

Deslice la tuerca (1) sobre el manguito plástico (casquillo) (3). Coloque la tuerca a mano en la conexión de la válvula de suministro

(2) para evitar que se entrecrucen. Gire la tuerca hasta que se sienta ajustada. Luego apriete la tuerca por lo menos 2 vueltas más con una llave de tuercas. Repita con la otra línea de suministro. Abra el agua, examine para detectar fugas.

Averías potenciales y remedios

- **Si el tubo no se corta perpendicular al eje del tubo:** con cuidado haga un corte adicional, teniendo cuidado de no cortar el tubo demasiado corto.
- **Si la tubería se corta demasiado corta:** compre en una tienda una unión de acoplamiento y una línea de suministro de repuesto que se acoplen. El extremo de la unión del acoplamiento destinado a conectarse a la llave de agua/grifo debe acoplarse con las tuercas de conexión de 3/8" estándar y los manguitos plásticos (casquillos) suministrados con la llave de agua.
- **Si el manguito plástico (casquillo) o la tuerca de conexión se pierde:** compre una tuerca de repuesto y/o manguito plástico (casquillo) que estén diseñados para sellar con tubería PEX.

A. Branchements Standard

AVIS

Pour prévenir les risques de dommages matériels, respectez les instructions d'installation. L'omission de respecter ces instructions pourrait entraîner des dommages matériels causés par une fuite de ce raccord. N'utilisez pas de pâte lubrifiante ni d'autres produits d'étanchéité sur les raccords de cette conduite d'eau.

Assurez-vous que tous les raccords et les raccords d'extrémité sont exempts de corps étrangers. Ce robinet est muni de raccords (1) à compression de 3/8 po. Cintrer le tube (2) s'il est trop long. **Note : Le diamètre de cintrage recommandé est de 8 po.** Fixez l'écrou en métal (3) au raccord du robinet d'alimentation (4). Serrez l'écrou jusqu'à ce qu'il soit appuyé, puis faites au moins 2 tours supplémentaires avec une clé. Installez l'autre tube de la même manière. Rétablissez l'alimentation en eau et vérifiez l'étanchéité.

B. Branchements Spéciaux

AVIS

Si vous constatez que le tube d'alimentation en PEX de ce robinet est trop long et vous devez le sectionner pour faire une installation acceptable, lisez les instructions et prévoyez le coup. L'installateur qui sectionne le tube d'alimentation a la responsabilité de le faire d'une manière qui permettra la réalisation d'un joint étanche. Delta se dégage de toute responsabilité dans l'éventualité où le tube sectionné serait trop court ou ne permettrait pas la réalisation d'un joint étanche. **N'UTILISEZ PAS le manchon métallique (virole) ou le joint plat (fourni avec le robinet) à la place du manchon de plastique (virole) fourni. Le raccord pourra fuir. N'utilisez pas de pâte lubrifiante ni d'autres produits d'étanchéité sur les raccords de cette conduite d'eau.**

Pour les installations sur mesure, vous devez utiliser les manchons en plastique (viroles) fournis avec le modèle et les écrous qui se trouvent sur les tubes d'alimentation. **Le tube doit être sectionné perpendiculairement à son axe.** Pour obtenir plus de renseignements, veuillez consulter la section du présent document qui traite de l'installation du manchon en plastique (virole).

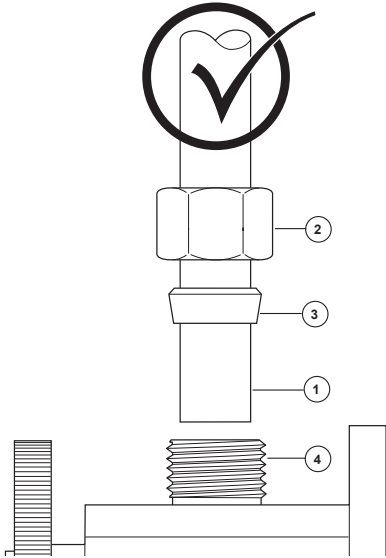
Glissez l'écrou (1) sur le manchon en plastique (virole) (3). Amorcez l'écrou à la main sur le raccord du robinet d'alimentation (2) pour ne pas risquer de foirer le filets. Tournez l'écrou jusqu'à ce qu'il soit

appuyé. Faites ensuite au moins deux tours supplémentaires à l'aide d'une clé. Branchez l'autre tube d'alimentation de la même manière. Rétablissez l'alimentation en eau et vérifiez l'étanchéité.

Problèmes et solutions possibles

- **Le tube n'est pas coupé perpendiculairement à l'axe du tube :** sectionnez le tube de nouveau minutieusement en vous assurant qu'il ne sera pas trop court.
- **Le tube a été sectionné et il est trop court :** achetez un raccord-union et un tube d'alimentation de rechange. L'extrémité du raccord-union doit être compatible avec les écrous de raccordement de 3/8 po et les manchons en plastique (viroles) fournis avec le robinet.
- **Le manchon en plastique (virole) ou l'écrou de raccordement a été perdu :** achetez un écrou et/ou un manchon en plastique (virole) conçus pour assurer l'étanchéité avec un tube en PEX.

Correct method
Método Correcto
Bonne méthode



NOTICE

Failure to use plastic sleeve (ferrule) in the correct orientation will result in disconnection and possible water damage.

1. Determine desired length of supply tube (1). Leave 1" or 2" of extra length to allow for easier installation and cut tube. Ensure cut is straight and burr free.
2. Slide nut (2) and plastic sleeve (ferrule) (3) onto cut supply tube. Ensure plastic sleeve (ferrule) is oriented as shown.
3. Insert supply tube into supply valve connection (4). Supply tube should touch bottom of hole inside supply valve.
4. Slide plastic sleeve (ferrule) down supply tube until it contacts the supply valve connection.
5. Slide nut over plastic sleeve (ferrule). Start nut by hand to prevent cross-threading. Turn nut until it feels snug. Then tighten nut at least 2 more turns with a wrench. Repeat for other supply line. Turn on water, examine for leaks.

AVISO

Si no utiliza el manguito plástico (casquillo) en la orientación correcta resultará en la desconexión y el posible daño por agua.

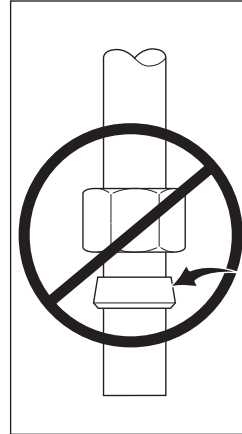
1. Determine el largo deseado del tubo de suministro (1). Agregue 1" ó 2" de más para permitir una instalación más fácil y corte el tubo. Asegúrese que el corte es recto y sin rebabas.
2. Deslice la tuerca (2) y el manguito plástico (casquillo) (3) en el tubo cortado de suministro. Asegúrese el manguito plástico (casquillo) está orientado, como se muestra.
3. Introduzca el tubo de suministro en la conexión de la válvula de suministro (4). El tubo de alimentación debe tocar el fondo del agujero dentro de la válvula de suministro.
4. Deslice el manguito plástico (casquillo) por el tubo de suministro hasta que tenga contacto con la conexión de la válvula de suministro. AVISO: Si no utiliza el manguito plástico (casquillo) en la orientación correcta resultará en la desconexión y el posible daño por agua.
5. Deslice la tuerca sobre el manguito plástico (casquillo). Coloque la tuerca a mano para evitar que se entrecruzen. Gire la tuerca hasta que se sienta ajustada. Luego apriete la tuerca por lo menos 2 vueltas más con una llave de tuercas. Repita con la otra línea de suministro. Abra el agua, examine para detectar fugas

NOTE:

Si le manchon en plastique (bague) n'est pas installé correctement, le raccord peut se défaire et occasionner un dégât d'eau.

1. Coupez le tube d'alimentation (1) à la longueur désirée. Laissez 1 à 2 pouces de jeu pour faciliter l'installation. Faites une coupe d'équerre et enlevez les bavures.
2. Glissez l'écrou (2) et le manchon en plastique (bague) (3) sur le tube d'alimentation coupé. Assurez-vous que le manchon en plastique est orienté comme le montre la figure.
3. Introduisez le tube d'alimentation dans le raccord du robinet d'alimentation (4). Le tube doit toucher le fond du trou à l'intérieur du raccord du robinet d'alimentation.
4. Faites glisser le manchon en plastique (bague) dans le tube jusqu'à ce qu'il entre en contact avec le raccord du robinet d'alimentation.
5. Glissez l'écrou sur le manchon en plastique (virole). Amorcer l'écrou à la main pour ne pas risquer de foirer les filets. Tournez l'écrou jusqu'à ce qu'il soit appuyé. Faites ensuite au moins deux tours supplémentaires avec une clé. Branchez l'autre tube d'alimentation de la même manière. Rétablissez l'alimentation en eau et vérifiez l'étanchéité.

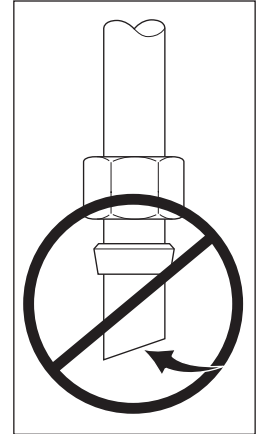
Incorrect Installation
Instalación Incorrecta
Installation Incorrecte



Do not install sleeve upside down.

No instale la manga boca abajo.

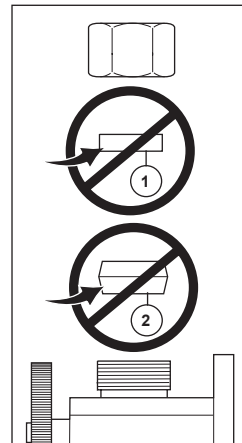
N'installez pas le manchon à l'envers.



Ensure cut is straight.

Asegúrese que el corte esté recto.

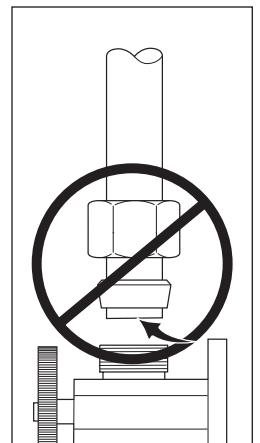
Assurez-vous que la coupe est droite.



Do not use gasket (1) supplied with PEX tubing or brass ferrule (2) supplied with valve stops.

No use empaque (1) suministrado con el tubería de PEX o el casquillo de bronce (2) suministrado con las válvulas de cierre.

N'utilisez pas le joint (1) fournie avec la tuyauterie de PEX ou la bague en cuivre (2) fournie avec les robinets d'arrêt.

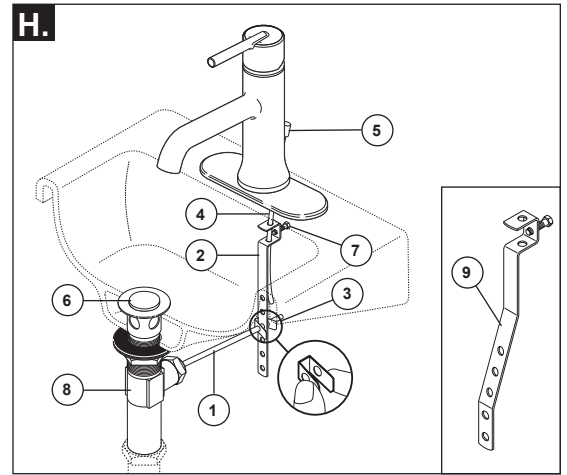
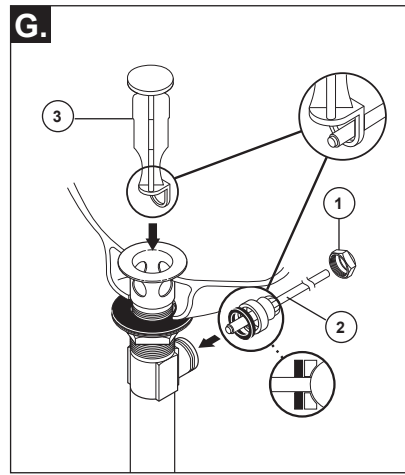
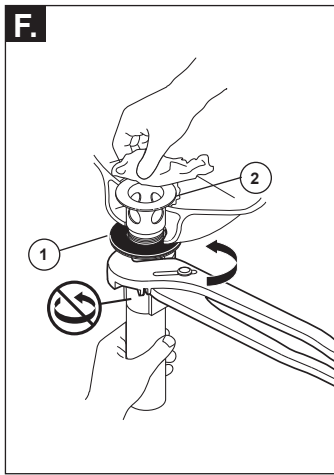
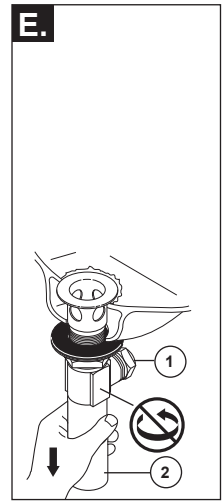
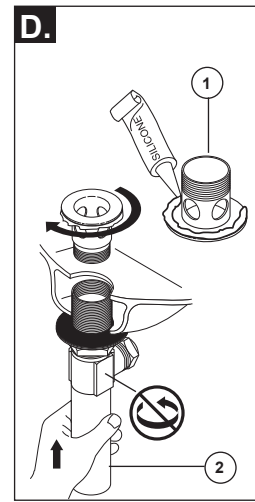
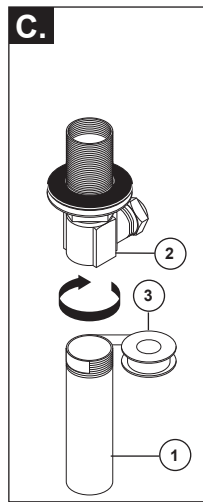
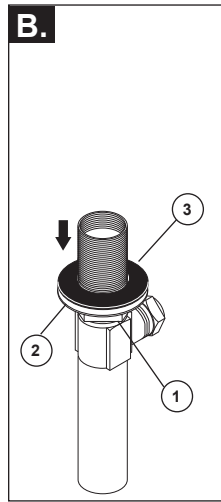
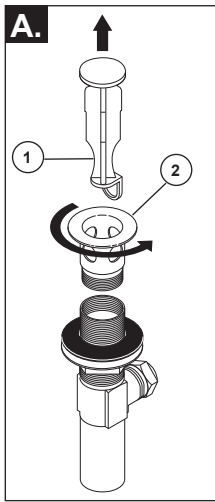


Ensure tube is fully inserted into stop before sliding sleeve down to engage top of fitting.

Asegúrese que el tubo este completamente introducido dentro del tope antes de deslizar la manga hacia abajo para encajar la parte superior del accesorio.

Assurez-vous que le tube est introduit entièrement dans le robinet d'arrêt avant de faire glisser le manchon vers le bas pour le fixer à la partie supérieure du raccord.

5



Metal Pop-Up

- A. Remove stopper (1) and flange (2).
- B. Screw nut (1) all the way down. Push washer (2) and gasket (3) down.
- C. Remove tailpiece (1) from body (2), add plumber tape (3), replace tailpiece.
- D. Apply silicone to underside of flange (1). Insert body (2) into sink. Screw flange (1) into body (2).

- E. Pivot (1) must face faucet. Pull assembly (2) down firmly and hold in place. DO NOT TWIST.
- F. Tighten nut/washer/gasket (1), clean off excess silicone (2). DO NOT TWIST.
- G. Remove pivot nut (1). Install horizontal rod (2) and stopper (3) as non-removable. Hand tighten pivot nut (1) to provide free stopper movement.

- H. Ensure the lift rod slider (5) is pulled all the way up and stopper (6) is pushed all the way down. Install lift rod (4) into strap (2) with the screw (7) facing the wall. Attach horizontal lift rod (1) to strap (2) using clip (3). The strap can be bent (9) to reach the horizontal arm on deep sink applications but should be kept straight as possible. Tighten screw (7). Connect pop-up assembly to drain (8).

Desagüe Automático de Metal

- A. Quite el tapón (1) y el reborde (2).
- B. Atornille la tuerca (1) completamente hasta abajo. Empuje la arandela/roldana (2) y el empaque (3) hacia abajo.
- C. Quite el tubo de cola (1) del cuerpo (2), aplique cinta (3), coloque otra vez el tubo de cola.
- D. plique silicón a la parte interior del reborde (1). Inserte el cuerpo (2) en el lavamanos. Atornille el reborde (1) en el cuerpo (2).

- E. El pivote (1) debe de estar de frente a la llave. Hale el ensamble (2) hacia abajo firmemente y sujételo en sitio. NO LO GIRE.
- F. Apriete la tuerca/arandela/empaque (1), limpie el exceso de silicón (2). NO LO GIRE.
- G. Quite la tuerca del pivote (1). Instale la barra horizontal (2) y el tapón (3) de manera no extraíble. Apriete a mano la tuerca del pivote (1) para proporcionar el movimiento libre del tapón.

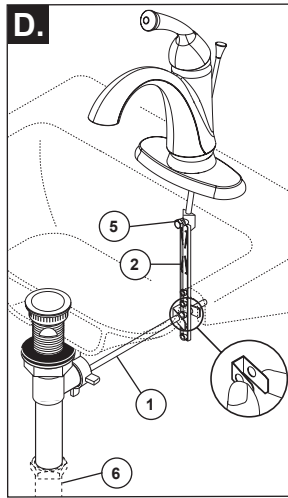
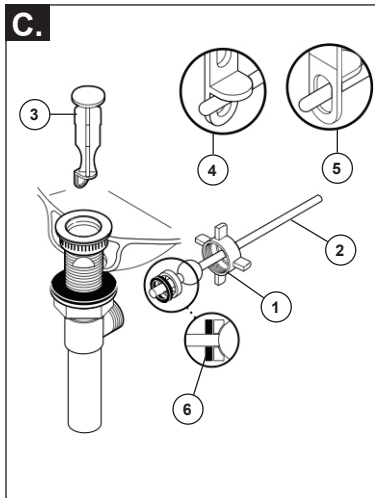
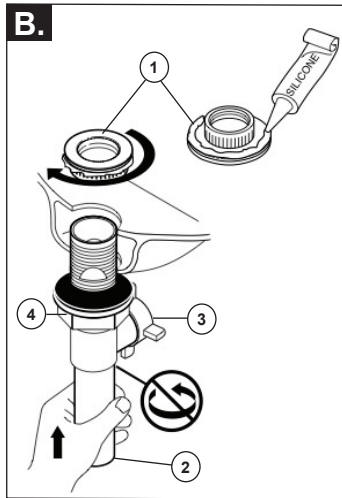
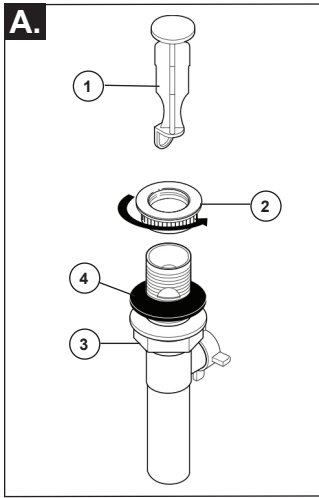
- H. Asegúrese de que la corredera/pieza deslizable (5) y la barra del desagüe (6) están completamente presionadas al fondo. Instale la barra del desagüe (4) en la correa (2) con el tornillo (7) frente a la pared. Conecte la barra horizontal del desagüe (1) a la correa (2) utilizando el gancho (3). La correa se puede doblar (9) para alcanzar el brazo horizontal en aplicaciones para fregaderos profundos, pero debe mantenerse lo más recto posible. Apriete el tornillo (7). Conecte el ensamble del desagüe al drenaje (8).

Renvoi Mécanique en Métal

- A. Enlevez la bonde (1) et la collerette (2).
- B. Serrez l'écrou (1) pour le faire descendre complètement. Poussez la rondelle (2) et le joint (3) vers le bas.
- C. Enlevez le raccord droit de vidange (1) du corps (2), appliquez du ruban (3), puis remettez le raccord droit en place.
- D. Appliquez du composé à la silicone sous la collerette (1). Introduisez le corps (2) dans lavabo, puis vissez la collerette (1) dans le corps (2).

- E. Le pivot (1) doit faire face au robinet. Tirez l'ensemble (2) vers le bas fermement et maintenez-le en place. PRENEZ GARDE DE LE TORDRE.
- F. Serrez l'écrou contre la rondelle et le joint (1), puis enlevez le surplus de composé à la silicone (2). PRENEZ GARDE DE TORDRE LE PIVOT.
- G. Enlevez l'écrou de rotule (1). Montez la tige horizontale (2) et la bonde (3) de manière que celle-ci ne puisse être enlevée. Serrez l'écrou de rotule (1) à la main de manière que la bonde puisse bouger librement.

- H. Assurez-vous que le coulisseau de la tirette (5) est remonté au maximum et que la bonde (6) est abaissée au maximum. Installez la tirette (4) dans le feuillard (2) de manière que la vis (7) se trouve face au mur. Fixez la tirette horizontale (1) au feuillard (2) à l'aide de l'agrafe (3). Si le lavabo est profond, vous pouvez cintrer le feuillard (9) pour qu'il puisse atteindre le bras horizontal, mais il doit être aussi droit que possible. Serrez la vis (7). Raccordez le renvoi mécanique au tuyau de renvoi (8).



Plastic Pop-Up

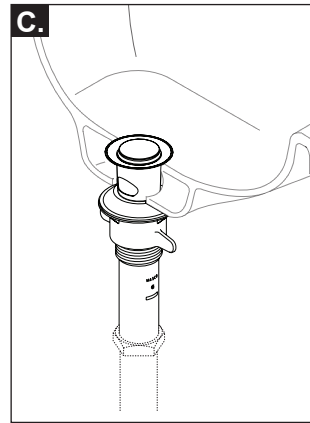
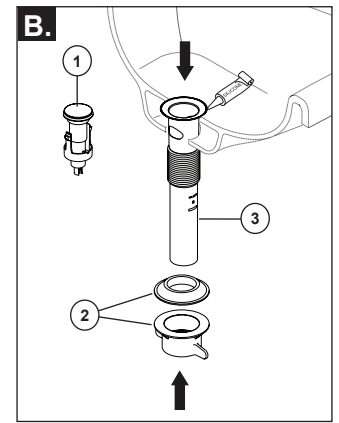
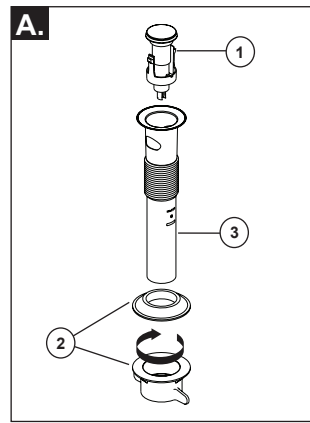
- Remove stopper (1) and flange (2). Screw nut (3) all the way down. Push black gasket (4) down.
- Apply silicone to underside of flange (1). Insert body (2) into sink. Screw flange onto body. Pivot hole (3) must face back of sink. Pull assembly down firmly and hold in place. DO NOT TWIST. Tighten nut (4), remove excess sealant.
- Remove pivot nut (1). Install horizontal rod (2) and stopper (3) as removable (4) or non-removable (5). Hand tighten nut (1). Gaskets (6) only required if supplied.
- Attach horizontal rod (1) to strap (2) using clip (3). Install lift rod (4), tighten screw (5). Connect assembly to drain (6).

Desagüe plástico

- Quite el tapón (1), y la brida (2). Atornille la tuerca (3) completamente hacia abajo. Empuje el empaque (4) hacia abajo.
- Aplique sellador de silicona a la parte inferior de la brida (1). Introduzca el cuerpo (2) dentro del lavamanos. Atornille la brida en el cuerpo. El hoyo del pivote (3) debe de estar cara hacia la parte posterior del lavamanos. Hale el ensamble hacia abajo firmemente y sostenga en sitio. No tuerza. Apriete la tuerca (4), quite el exceso de sellador.
- Quite la tuerca del pivote (1). Instale la barra horizontal (2) y el tapón (3) como desmontable (4) o fijo (5). Apriete la tuerca mano (1). Se requieren los empaques (6) solo cuando se incluyen.
- Conecte la barra horizontal (1) a la barra chata (2) usando el gancho (3). Instale la barra elevadora (4), apriete el tornillo (5). Conecte el ensamble al drenaje (6).

Renvoi mécanique en plastique

- Retirez la bonde (1) et la collerette (2). Vissez (3) l'écrou à fond. Poussez le joint (4) vers le bas.
- Appliquez du composé d'étanchéité à la silicone contre le dessous de la collerette (1). Introduisez le corps (2) dans l'évier. Le trou du pivot (3) doit faire face à l'arrière de l'évier. Tirez l'ensemble vers le bas et maintenez-le en place fermement. N'EXERCEZ PAS DE TORSION. Serrez l'écrou (4) et enlevez le composé d'étanchéité en trop.
- Retirez l'écrou du pivot (1). Installez la tige horizontale (2) et la bonde (3) de manière qu'elle soit amovible (4) ou non amovible (5). Serrez l'écrou (1) à la main. Les joints (6) sont requis seulement s'ils sont fournis.
- Fixez la tige horizontale (1) au feuillard (2) à l'aide de l'agrafe (3). Installez latirette (4) et serrez la vis (5). Raccordez l'ensemble au tuyau d'évacuation (6).



Push Pop-up Installation

- Remove Stopper (1) rotate 90° and then pull upwards. Remove the gasket, seal and nut (2) from the assembly. Remove drain (3).
- Apply silicone sealant to the underside of the flange before installation into sink. Slide drain (3) through sink hole, press stopper (1) downward into drain (3) and rotate 90° and then pull upwards. Insert seal (2) and secure with nut (2) from underneath the sink. Do not turn drain (3) while tightening nut (2) or sealant may not seal drain. Remove excess sealant.
- Connect assembly to drain.

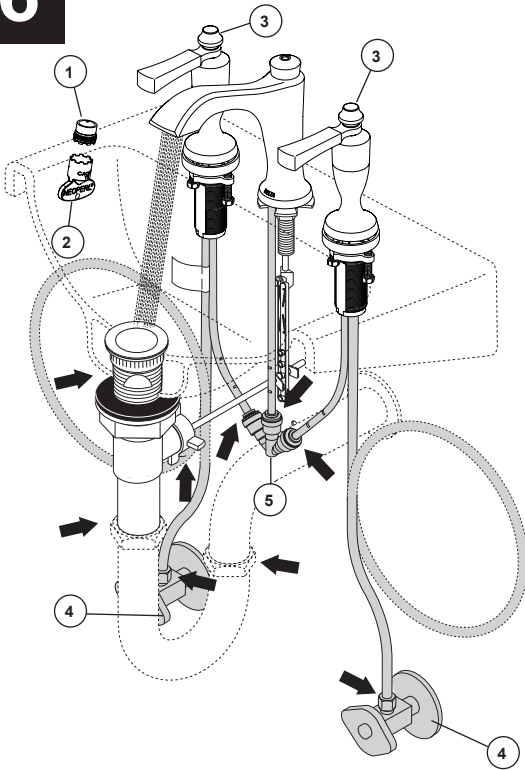
Instalación del desagüe automático a presión

- Retire el tapón (1), gírelo 90° y luego hale hacia arriba. Retire el empaque, el sello y la tuerca (2) del conjunto. Retire el desagüe (3).
- Apique sellador de silicona en la parte inferior de la brida antes de instalarlo en el fregadero. Deslice el desagüe (3) a través del orificio del fregadero, presione el tapón (1) hacia abajo en el desagüe (3) y gírelo 90° y luego hale hacia arriba. Inserte el sello (2) y asegúrelo con la tuerca (2) desde debajo del fregadero. No gire el drenaje (3) mientras aprieta la tuerca (2) o el sellador no sellará el drenaje. Elimine el exceso de sellador.
- Conecte el ensamble al drenaje.

Installation du renvoi mécanique à pousoir

- Retirez l'obturateur (1) en le tournant de 90°, puis en le tirant vers le haut. Retirez le joint plat, la garniture d'étanchéité et l'écrou (2) de l'ensemble. Déposez le renvoi (3).
- Appliquez du composé d'étanchéité à la silicone sous la collerette avant l'installation dans la cuvette. Introduisez le renvoi (3) dans le trou de la cuvette, enfoncez l'obturateur (1) dans le renvoi (3), puis tournez-le de 90° et tirez-le vers le haut. Introduisez la garniture d'étanchéité (2) et fixez-la avec l'écrou (2) par-dessous la cuvette. Évitez de tourner le renvoi (3) pendant que vous serrez l'écrou (2), autrement le composé à la silicone pourra ne pas étancher le renvoi. Enlevez le composé d'étanchéité en trop.
- Raccordez l'ensemble au renvoi

6



Remove aerator (1) using supplied wrench (2) and turn faucet handles (3) to the full on mixed position. Turn on hot and cold water supplies (4) and flush water lines for one minute.

Important: This flushes away any debris that could cause damage to internal parts.

Verify the seal is attached to aerator then reinstall. **Note:** For future use, aerator wrench (2) can be clipped to the supply tube after flushing faucet.

Check all connections at arrows for leaks. Re-tighten if necessary.

The outlet connector (5) should be positioned on either side of the lift rod strap and horizontal rod to avoid interference.

Quite el aereador (1) usando la llave de tuercas (2) proporcionada con su llave de agua y mueva la manija de la llave de agua (3) a la posición completamente abierta. Abra los suministros de agua caliente y fría (4) y deje correr en agua por la líneas por un minuto.

Importante: Esto limpia cualquier escombros que pudiera causar daño a las partes internas.

Reemplace el aereador. **Nota:** Para uso en el futuro, la llave para el aireador (2) se puede enganchar en el tubo de alimentación después de dejar que el agua corra por la llave.

Examine todas las conexiones donde señalan las flechas por si hay filtraciones de agua. Apriete de nuevo si es necesario.

El conector del enchufe (5) se debe colocar de cualquier lado de la correa de la barra de la elevación y de la barra horizontal para evitar interferencia.

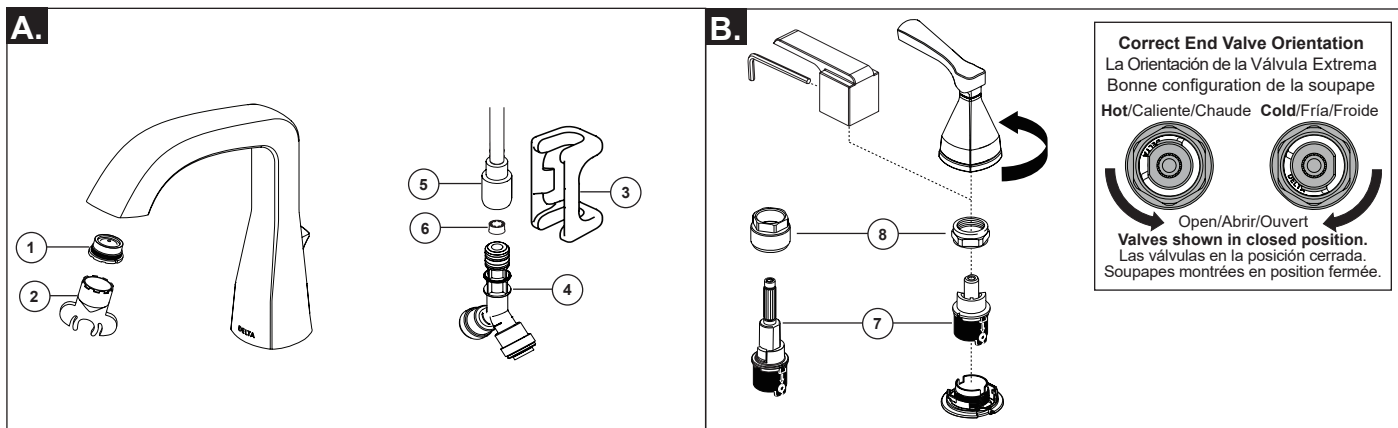
Retirez l'aérateur (1) en utilisant la clé (2) et placez la poignée (3) du robinet en position d'écoulement maximum de l'eau chaude et de l'eau froide. Rétablissez l'alimentation en eau chaude et en eau froide (4) et laissez couler l'eau pendant une minute.

Important: Il faut laisser s'écouler l'eau pour évacuer les saletés qui pourraient abîmer les éléments internes du robinet.

Remettez l'aérateur en place. **Note :** après avoir rincé le robinet, vous pouvez agraffer la clé de l'aérateur (2) au tube d'alimentation pour un usage ultérieur.

Vérifiez l'étanchéité de tous les raccords identifiés par une flèche. Resserrez les raccords au besoin.

Le connecteur de sortie (5) devrait être placé de chaque côté de la courroie de tige d'ascenseur et de la tige horizontale pour éviter l'interférence.



Maintenance

If faucet exhibits very low flow:

A. Remove aerator (1) with supplied wrench (2) and clean

FOR MODELS 3567-MPU-DST & 3568LF-MPU, Unsnap clip (3) on Y-connector (4). Separate the fitting (5) from the Y-connector. Remove the flow regulator (6) using an o-ring pick or similar tool. Clean flow regulator and reinstall. Make sure fitting is fully inserted onto Y-connector and clip is completely re-engaged.

Mantenimiento

Si su llave de agua/grifo exhibe un flujo de agua muy bajo:

A. Retire el aereador (1) con la llaves de tuercas proporcionada (2) y limpie.

PARA LOS MODELOS 3567-MPU-DST Y 3568LF-MPU, desenganche el clip o gancho (3) en el conector Y (4). Separe la conexión (5) del conector en Y. Retire el regulador de flujo (6) con un extractor de juntas tóricas o una herramienta similar. Limpie el regulador de flujo y reinstale. Asegúrese de que el accesorio esté completamente insertado en el conector en Y y que el clip esté completamente enganchado.

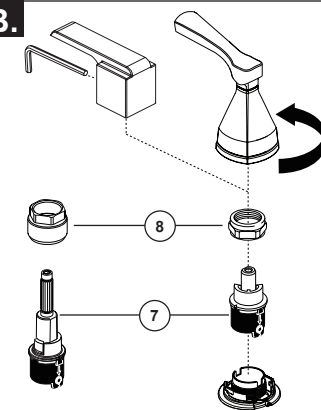
Maintenance

Si le débit du robinet est très faible :

A. Enlevez l'aérateur (1) avec la clé fournie (2) et nettoyez-le.

POUR LES MODÈLES 3567-MPU-DST et 3568LF-MPU, retirez l'agrafe (3) du raccord en Y (4). Séparez le raccord droit (5) du raccord en Y. Enlevez le régulateur de débit (6) à l'aide d'un crochet à joint torique ou d'un outil similaire. Nettoyez le régulateur de débit et remettez-le en place. Engagez le raccord droit à fond sur le raccord en Y et fixez l'agrafe.

B.



B. SHUT OFF WATER SUPPLY VALVES. Replace valve assembly (7).* When reinstalling parts, make sure bonnet nut (8) is tightened securely with a socket.

If faucet leaks from under handle:

Using a socket, ensure bonnet nut (8) is tight.

If leak persists—SHUT OFF WATER SUPPLY VALVES. Replace valve assembly (7).* When reinstalling parts, make sure bonnet nut (8) is tightened securely with a socket.

If faucet leaks from spout outlet—SHUT OFF WATER SUPPLY VALVES.

Replace valve assembly (7).* When reinstalling parts, make sure bonnet nut (8) is tightened securely with a socket.*

* Install valve assembly (7) correctly for proper handle rotation.

B. CIERRE LAS VÁLVULAS DE SUMINISTRO DE AGUA. Reemplace el ensamble de la válvula (7). * Al reinstalar las piezas, asegúrese de que la tuerca tapa (8) esté bien apretada con un casquillo.

Si el grifo gotea por debajo de la manija:

Usando un casquillo, asegúrese de que la tuerca tapa (8) esté apretada.

Si la fuga persiste - CIERRE LAS VÁLVULAS DE SUMINISTRO DE AGUA.

Reemplace el ensamble de la válvula (7). *Al reinstalar las piezas, asegúrese de que la tuerca tapa (8) esté bien apretada con un casquillo.

Si el grifo gotea por la salida del surtidor -CIERRE LAS VÁLVULAS DE SUMINISTRO DE AGUA. Reemplace el ensamble de la válvula (7). *

* Al reinstalar las piezas, asegúrese de que la tuerca tapa (8) esté bien apretada con un casquillo.

B. FERMEZ LES ROBINETS D'ARRÊT. Remplacez les soupapes (7).* En reposant les pièces, assurez-vous que l'écrou-chapeau (8) est bien serré avec une clé à douille.

Si le robinet fuit sous la manette :

À l'aide d'une clé à douille, assurez-vous que l'écrou-chapeau (8) est bien serré.

Si la fuite persiste —FERMEZ LES ROBINETS D'ARRÊT.* Remplacez les soupapes (7).* En reposant les pièces, assurez-vous que l'écrou-chapeau (8) est bien serré avec une clé à douille.

Si le robinet fuit par la sortie du bec —FERMEZ LES ROBINETS D'ARRÊT (7). Remplacez les soupapes (7).* En reposant les pièces, assurez-vous que l'écrou-chapeau (8) est bien serré avec une clé à douille.*

*Installez les soupapes (7) correctement pour que leur manette tourne dans le bon sens.

