



**Please Contact Moen First**

For Installation Help, Missing or Replacement Parts

(USA)  
1-800-BUY-MOEN (1-800-289-6636)  
WWW.MOEN.COM

(Canada)  
1-800-465-6130  
WWW.MOEN.CA

**Automatic Compensating Valves:**

Posi-Temp® and CFG®: For use with Showerheads rated at 1.5 GPM (5.7 L/min) or higher

M-CORE™: For use with Showerheads rated at 1.3 GPM (4.9 L/min) or higher

**Por favor, contáctese primero con Moen**

Para obtener ayuda de instalación, piezas faltantes o de recambio  
01-800-718-4345  
WWW.MOEN.MX

**Válvulas de compensación automática:**

Posi-Temp® y CFG®: para usarse con rosetas de 1.5 GPM (5.7 L/min) o más

M-CORE™: para usarse con rosetas de 1.3 GPM (4.9 L/min) o más

**Veillez d'abord contacter Moen**

en cas de problèmes avec l'installation, ou pour obtenir toute pièce manquante ou de rechange  
1-800-465-6130  
WWW.MOEN.CA

**Souppapes de compensation automatique**

Posi-Temp® et CFG®: À utiliser avec des pommes de douche dont le débit nominal est de 5,7 L/min (1,5 gpm) ou plus

M-CORE™: À utiliser avec des pommes de douche dont le débit nominal est de 4,9 L/min (1,3 gpm) ou plus

## M-CORE™ TRANSFER VALVES

These instructions must be left with the homeowner

## VÁLVULAS DESVIADORAS M-CORE™

Estas instrucciones deben permanecer con el propietario de la casa

## ROBINETS COUPLEURS M-CORE™

Ces directives doivent être remises au propriétaire

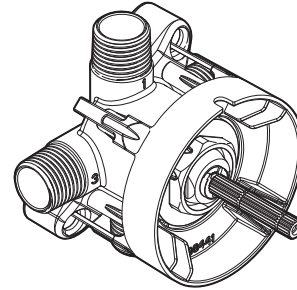


Image is for reference only  
(Style varies by model)

La imagen es sólo como referencia  
(El estilo varía por el modelo)

Cette image n'est offerte qu'à titre indicatif seulement  
(Le style varie selon le modèle)

**Record Purchased Model Number:  
Registro del número de modelo comprado:  
Consigner ici le numéro du modèle acheté :**

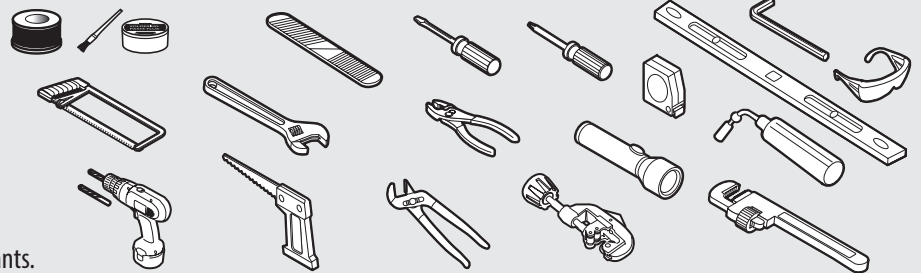
*(Save instruction sheet for future reference)  
(Garde la hoja de instrucciones para futura referencia)  
(Garder ces directives pour référence ultérieure)*

**Register Online:  
Regístrese en línea:  
S'enregistrer en ligne :**  
[www.moen.com/product-registration](http://www.moen.com/product-registration)

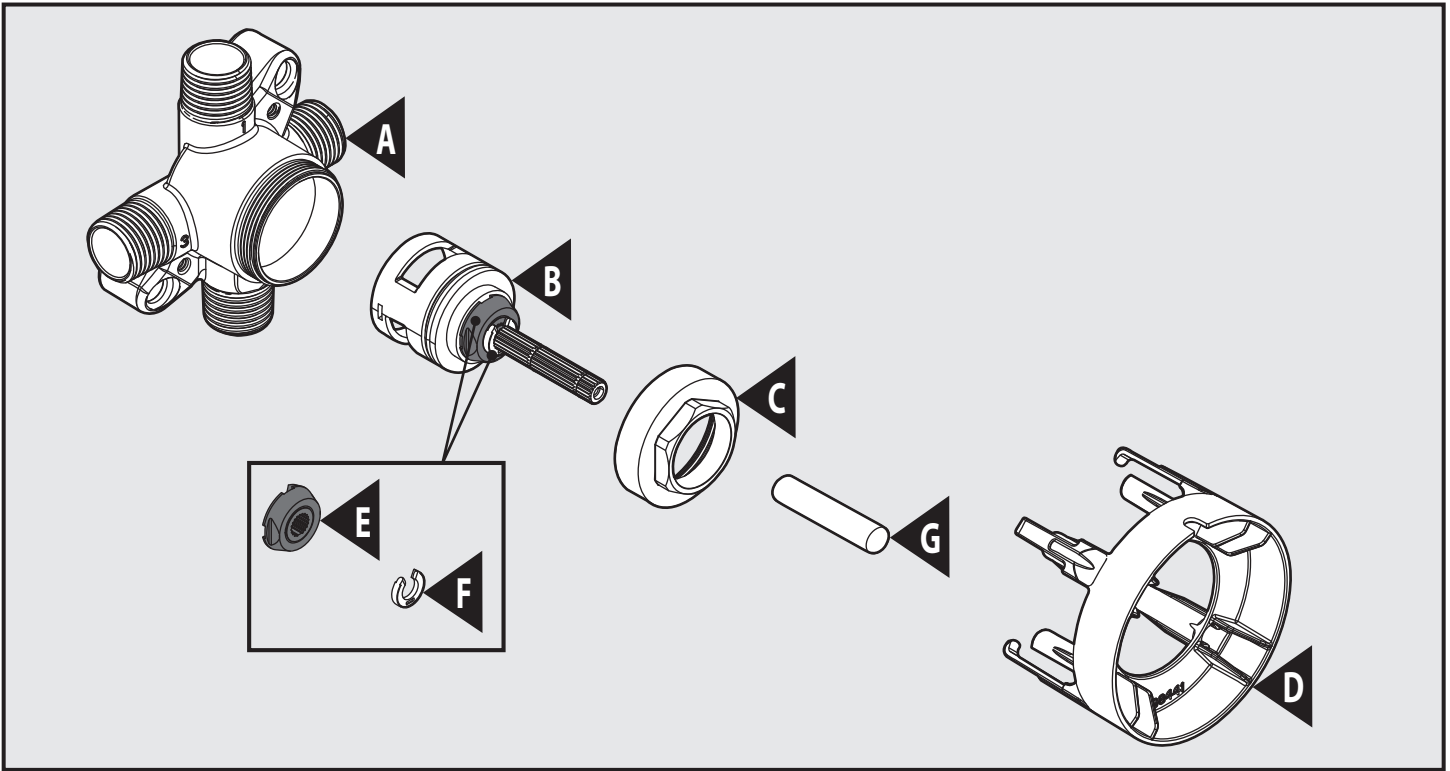
**HELPFUL TOOLS** For safety and ease of faucet replacement, Moen recommends the use of these helpful tools.

**HERRAMIENTAS ÚTILES** Para que el cambio de la llave sea fácil y seguro, Moen le recomienda usar estas útiles herramientas.

**OUTILS UTILES** Par mesure de sécurité et pour faciliter l'installation, Moen suggère l'utilisation des outils suivants.



Material	Material Description	Shared Function	Non-Shared Function
U231CI	M-CORE 2F/3F Transfer Valve CC/IPS		X
U231CX	M-CORE 2F/3F Transfer Valve CPEX		X
U231X	M-CORE 2F/3F Transfer Valve PEX		X
U361CI	M-CORE 3F/6F Transfer Valve CC/IPS	X	
U361CX	M-CORE 3F/6F Transfer Valve CPEX	X	
U361X	M-CORE 3F/6F Transfer Valve PEX	X	



## Parts List

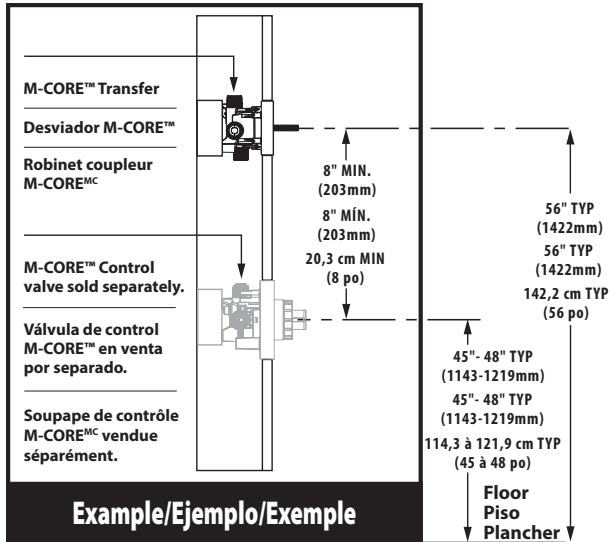
- A. Valve Housing
- B. Cartridge
- C. Cartridge Nut
- D. Plaster Ground
- E. Limiter
- F. Retainer Clip
- G. Dust Cover

## Lista de piezas

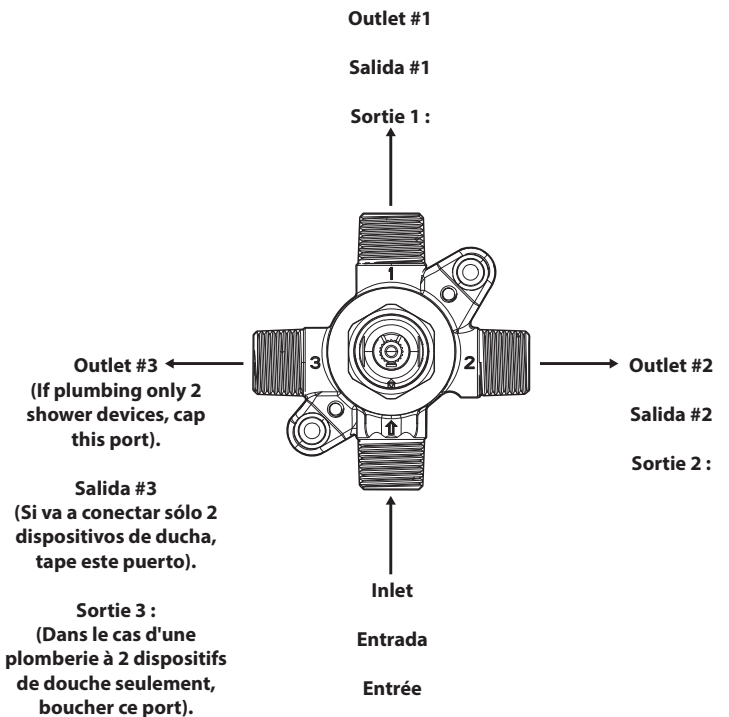
- A. Bastidor de la válvula
- B. Cartucho
- C. Tuerca del cartucho
- D. Plantilla de yeso
- E. Limitador
- F. Clip de retén
- G. Tapa antipolvo

## Liste des pièces

- A. Boîtier de soupape
- B. Cartouche
- C. Écrou de cartouche
- D. Arrêt d'enduit
- E. Limiteur
- F. Bride de retenue
- G. Dispositif antipoussière



- \* See MF2861 Vertical Spa installation Guide for installation with other Moen valves.
- \* Vea la guía de instalación del spa vertical MF2861 para la instalación con otras válvulas de Moen.
- \* Voir le guide d'installation verticale de la douche spa MF2861 pour l'installation avec d'autres soupapes de Moen.



**If plumbing  
3 shower  
devices, go  
to step 1**

**Si va a  
conectar 3  
dispositivos  
de ducha,  
vaya al paso 1**

**Dans le  
cas d'une  
plomberie à  
3 dispositifs  
de douche,  
aller à  
l'étape 1**

**3 devices  
3 dispositivos  
3 dispositifs**

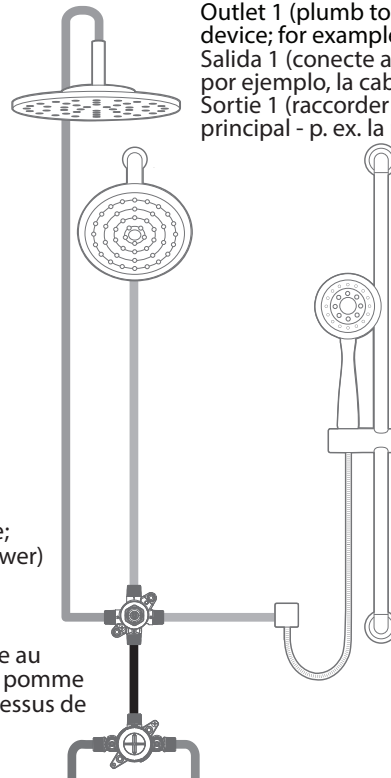
Outlet 3 (plumb to third device;  
for example overhead rain shower)  
Salida 3 (conecte al tercer  
dispositivo; por ejemplo, la  
regadera tipo lluvia)  
Sortie 3 (raccorder la plomberie au  
troisième dispositif - p. ex. une pomme  
de douche à jet de pluie - au-dessus de  
la tête)

Hot inlet  
Entrada caliente  
Entrée d'eau chaude

Outlet 1 (plumb to primary  
device; for example showerhead)  
Salida 1 (conecte al dispositivo principal;  
por ejemplo, la cabeza de la regadera)  
Sortie 1 (raccorder la plomberie au dispositif  
principal - p. ex. la pomme de douche)

Outlet 2 (plumb to secondary  
device; for example hand shower)  
Salida 2 (conecte al segundo  
dispositivo; por ejemplo la  
regadera manual)  
Sortie 2 (raccorder la plomberie  
au dispositif secondaire - p. ex. la  
douche à main)

Cold inlet  
Entrada fría  
Entrée d'eau froide



**If plumbing  
2 shower  
devices, go  
to step 2**

**Si va a  
conectar 2  
dispositivos  
de ducha,  
vaya al paso 2**

**Dans le  
cas d'une  
plomberie à  
2 dispositifs  
de douche,  
aller à  
l'étape 2**

**2 devices  
2 dispositivos  
2 dispositifs**

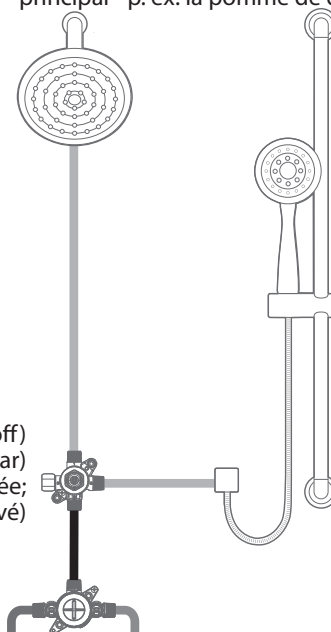
Outlet 3 (not in use; cap off)  
Salida 3 (no utilizada; tapar)  
Sortie 3 (non utilisée;  
capuchon enlevé)

Hot Inlet  
Entrada caliente  
Entrée d'eau chaude

Outlet 1 (plumb to primary  
device; for example showerhead)  
Salida 1 (conecte al dispositivo principal;  
por ejemplo, la cabeza de la regadera)  
Sortie 1 (raccorder la plomberie au dispositif  
principal - p. ex. la pomme de douche)

Outlet 2 (plumb to secondary  
device; for example hand shower)  
Salida 2 (conecte al segundo  
dispositivo; por ejemplo la  
regadera manual)  
Sortie 2 (raccorder la plomberie  
au dispositif secondaire - p. ex. la  
douche à main)

Cold Inlet  
Entrada fría  
Entrée d'eau froide



**1**

**If 3 shower devices are to be plumbed to valve; clip F and limiter E must be removed for full handle rotation.**

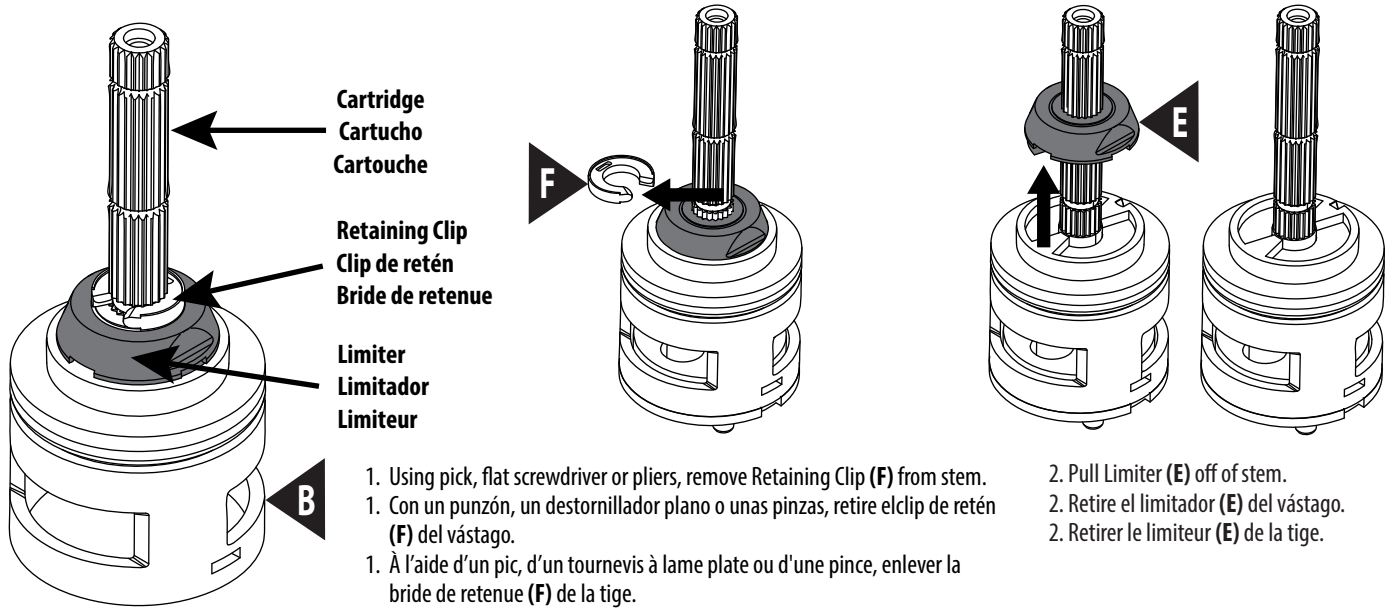
If only 2 devices are to be used, do not remove limiter or clip (skip to Step 2).

**Si se va a conectar 3 dispositivos de ducha; el clip F y el limitador E deben ser retirados para lograr una rotación completa del monomando.**

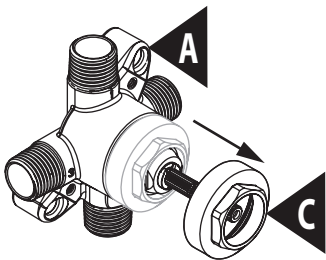
Si se va a conectar solamente 2 dispositivos, no retire el limitador ni el clip (saltee al Paso 2).

**Si 3 dispositifs de douche doivent être raccordés à la soupape, l'étrier F et le limiteur E doivent être retirés pour permettre une rotation complète de la poignée.**

En présence de 2 dispositifs seulement, ne pas retirer le limiteur ou l'étrier (passer à l'étape 2).

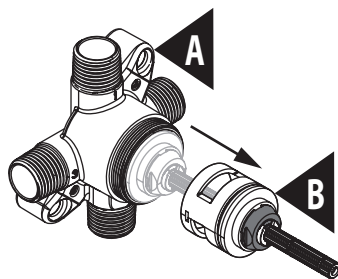


**1A**



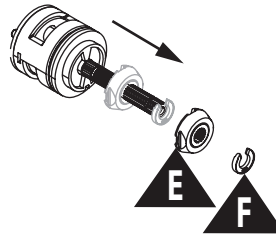
Remove cartridge nut (C).  
Retire la tuerca del cartucho (C).  
Enlever l'écrou de cartouche (C).

**1B**



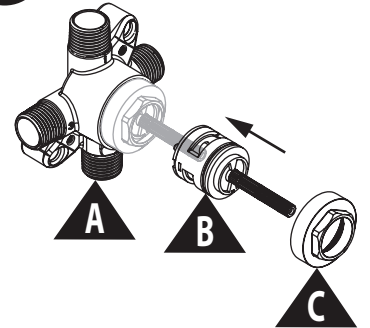
Pull cartridge (B) from valve body (A).  
Saque el cartucho (B) del cuerpo de la mezcladora (A).  
Tirer sur la cartouche (B) pour la retirer du corps de la soupape (A).

**1C**



Remove clip (F) and limiter (E) and discard.  
Retire el clip (F) y el limitador (E) y deséchelos.  
Enlever la bride de retenue (F) et le limiteur (E), et les jeter.

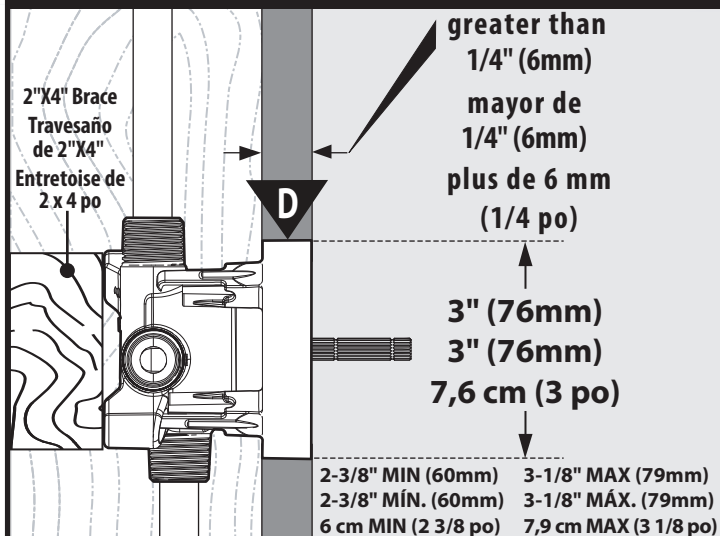
**1D**



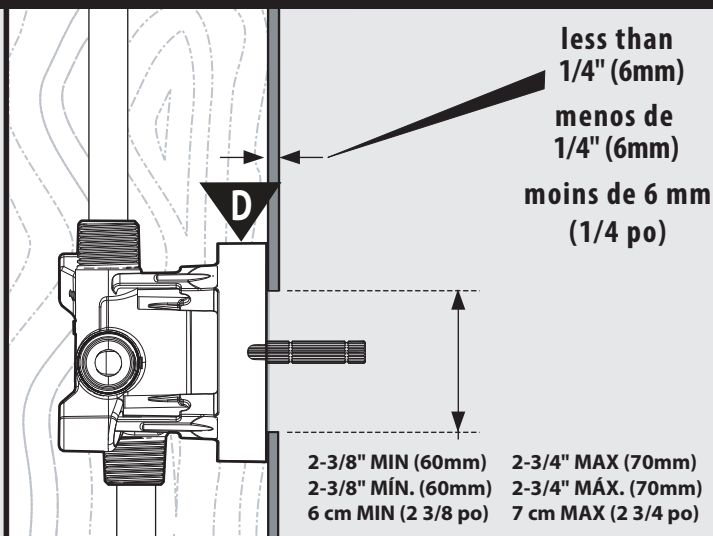
Reinstall cartridge (B) and cartridge nut (C).  
Tighten cartridge nut (C) onto valve (A).  
Tighten cartridge nut by turning it clockwise until handtight, and then turn an additional 1/4 turn with a wrench. Note: proper torque of nut to valve housing is 106-115 in-lbs (12-13Nm).  
Vuelva a instalar el cartucho (B) y la tuerca del cartucho (C).  
Apriete la tuerca del cartucho (C) sobre la válvula (A).  
Apriete la tuerca del cartucho haciéndola girar en dirección de las agujas del reloj hasta que quede apretada a mano y luego dele ¼ de vuelta adicional con una llave. Nota: el par de torsión correcto de la tuerca al bastidor de la válvula es 106-115 in-lbs (12-13Nm).  
Réinstallez la cartouche (B) et l'écrou de cartouche (C).  
Serrer l'écrou de cartouche (C) sur la soupape (A).  
Serrer manuellement l'écrou de cartouche en le tournant dans le sens horaire, puis le tourner d'un autre quart de tour à l'aide d'une clé. Remarque : le couple approprié de l'écrou sur le boîtier de soupape est de 106 à 115 po-lb (12 à 13 Nm).

2

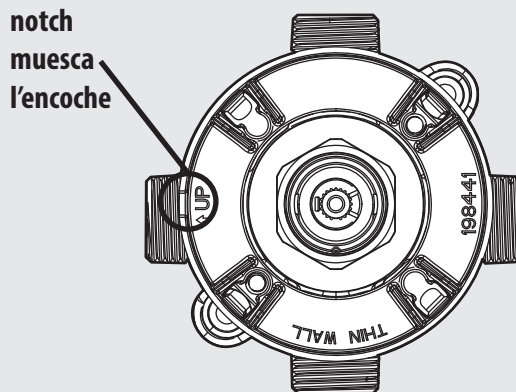
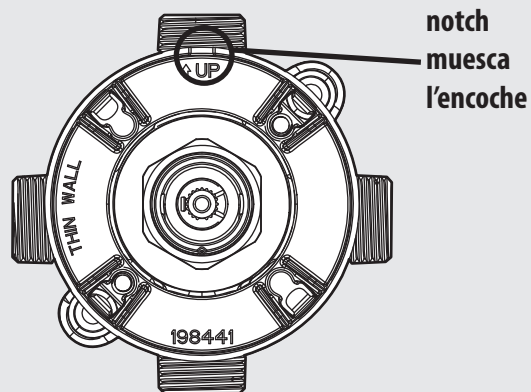
**Determine whether valve will be installed in thick or thin wall/  
Determinar si la válvula va a ser instalada en una pared gruesa o delgada/  
Déterminer si la soupape sera installée sur un mur épais ou mince**



**Thick Wall (wall > 1/4" Thick)  
Pared gruesa (pared > 1/4" de espesor)  
Mur épais (mur > 6 mm d'épaisseur)**



**Thin Wall (wall < 1/4" Thick)  
Pared delgada (pared < 1/4" de espesor)  
Mur mince (mur < 6 mm d'épaisseur)**



**Note:** For thick wall, valve is mounted to a brace. Plaster ground (D) is simply used for setting depth and hole size.

**Important:** For thick wall: If hole is < 3", remove plaster ground before installing wall.

**Nota:** Para montar sobre pared gruesa, la válvula se monta sobre un travesaño. La plantilla de yeso (D) se usa solamente para determinar la profundidad y el tamaño del agujero.

**Importante:** Para pared gruesa: Si el agujero es < 3", retire la plantilla de yeso antes de instalar en la pared.

**Remarque:** Pour installation sur un mur épais, la soupape est montée sur une entretoise. L'arrêt d'enduit (D) est utilisé simplement pour établir la profondeur et la taille du trou.

**Important:** pour l'installation sur un mur épais : si le trou est < 7,62 cm (3 po), retirez l'arrêt d'enduit avant d'installer le mur.

**Note:** For thin wall, plaster ground (D) is sandwiched behind wall to support valve.

**Nota:** Para montar sobre pared delgada, la plantilla de yeso (D) queda atrapada detrás de la pared para soportar la válvula.

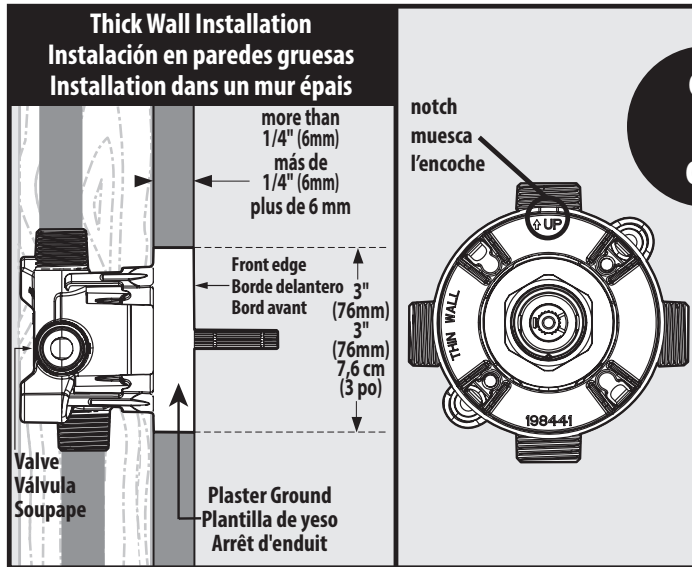
**Remarque:** Pour installation sur un mur mince, l'arrêt d'enduit (D) est inséré derrière le mur pour soutenir la soupape.

### 3

Moen has provided a plaster ground attached to the valve to be used as an installation and alignment guide. The plaster ground comes attached to the valve in the standard configuration from the factory. The plaster ground may be configured in different ways to accommodate various installation needs and maximize the aesthetic look of the valve in the shower. The plaster ground may be left in place until the trim is installed in order to protect the valve from possible construction damage.

Moen ha provisto una plantilla de yeso sujeta a la válvula para usar como guía de instalación y alineación. La plantilla de yeso viene fija a la válvula en la configuración estándar de fábrica. La plantilla de yeso puede ser configurada de diferentes maneras para adaptarse a varias necesidades de instalación y maximizar el aspecto estético de la válvula en la regadera. La plantilla de yeso puede dejarse en su lugar hasta instalar la terminación para proteger la válvula de posibles daños de construcción.

Moen a fourni un arrêt d'enduit fixé à la soupape à utiliser pour servir de guide d'installation et d'alignement. L'arrêt d'enduit est fixé à la soupape selon la configuration standard de l'usine. L'arrêt d'enduit peut être configuré de différentes façons pour s'adapter à divers besoins d'installation et optimiser l'apparence esthétique de la soupape dans la douche. L'arrêt d'enduit peut être laissé en place jusqu'à ce que la garniture soit installée afin de protéger la soupape contre tous dommages de construction possibles.



#### Thick wall installation: (Most installations)

The thick wall installation method is used when the tub/shower wall is greater than ¼ inches thick. Thick walls are usually built up with materials such as cement board, drywall, tile etc. The plaster ground will aid with alignment and can remain attached to the valve until the valve has been positioned and secured.

1. Drill a 3 inch hole in the wall (the same size as the plaster ground) in the location shown in the installation schematic. This hole will help support the valve during installation and allow access for future servicing if necessary.
2. Position the plaster ground in the hole so that its front edge is flush with the finished wall. This will ensure that the valve will be at the proper height to accept the trim.
3. Mechanically secure the valve to the wall frame members by the use of straps (not included) or attaching the valve mounting holes to a cross member behind the valve thru mounting tabs on the valve.
4. Attach the water connections to the valve, see Step 5.
5. When the trim is available, remove the plaster ground and discard.

#### Instalación en pared gruesa: (la mayoría de las instalaciones)

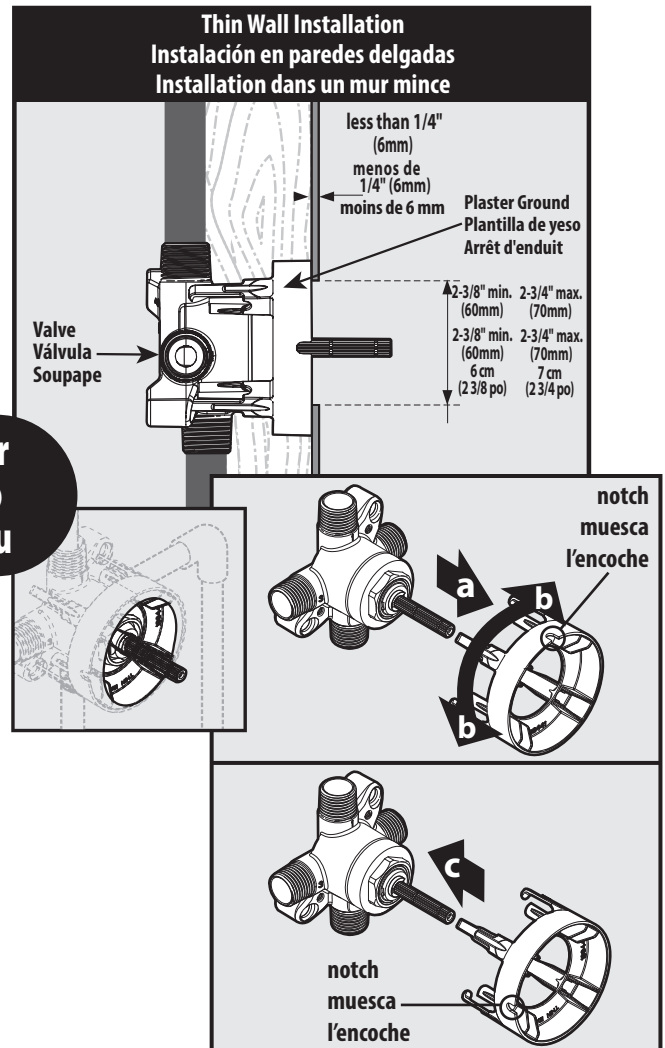
El método de instalación en pared gruesa se usa cuando el espesor de la pared de la tina/regadera es mayor de ¼ pulgada (0.635 cm). Las paredes gruesas generalmente están construidas con materiales como placas de fibrocemento, paneles de yeso, azulejos, etc. La plantilla de yeso ayudará en la alineación y puede continuar adherida a la válvula hasta que ésta haya sido ubicada y fijada.

1. Perfore un agujero de 3 pulgadas (11.43 cm) en la pared (del mismo tamaño que la plantilla de yeso) en el lugar indicado en el esquema de instalación. Este agujero ayudará a soportar la válvula durante la instalación y permitirá el acceso para servicio futuro si es necesario.
2. Coloque la plantilla de yeso en el agujero de modo que su borde delantero quede a ras de la pared terminada. Esto asegurará que la válvula quede a la altura correcta para aceptar la terminación.
3. Asegure mecánicamente la válvula a los componentes de montaje de la pared por medio de correas (no incluidas) o fijando los agujeros de montaje de la válvula a un componente cruzado detrás de la válvula a través de las pestañas de montaje de la válvula.
4. Establezca las conexiones de agua a la válvula, vea el Paso 5.
5. Cuando está disponible la terminación, retire la plantilla de yeso y deséchela.

#### Installation dans un mur épais : (la plupart des installations)

La méthode d'installation dans un mur épais est utilisée lorsque l'épaisseur des parois de la douche/baignoire est supérieure à 6mm (1/4 po). Les murs épais sont normalement fabriqués à partir de matériaux comme les panneaux de ciment, la cloison sèche, le carrelage, etc. L'arrêt d'enduit sert à l'alignement et peut rester fixé à la soupape jusqu'à ce qu'elle soit bien positionnée et fixée.

1. Percez un trou de 7,6 cm (3 po) dans le mur (de la même taille que l'arrêt d'enduit) à l'emplacement illustré dans le schéma d'installation. Ce trou aidera à soutenir la soupape durant l'installation et y donne accès si une réparation devient éventuellement nécessaire.
2. Positionnez l'arrêt d'enduit dans le trou de sorte que son bord avant affleure le mur fini. Cela garantira que la soupape sera à la bonne hauteur pour accepter la garniture.
3. Fixer la soupape mécaniquement aux montants de la charpente de cloison en utilisant des courroies (non incluses) ou en fixant les trous de montage de soupape à une traverse derrière la soupape par le biais d'onglets de montage sur la soupape.
4. Fixer les raccords d'alimentation en eau à la soupape, voir l'étape 5.
5. Lorsque la garniture est disponible, enlever l'arrêt d'enduit et le jeter.



#### Thin Wall Installation: (Using the plaster ground to support the valve)

The thin wall installation method is used when the tub/shower wall is less than ¼ inches thick (such as a fiberglass tub surround) and will be the main source of support for the valve. Installations of this type require the plaster ground to remain attached to the valve.

1. Drill a 2-3/8 inch to 2-3/4 inch diameter hole thru the wall in the location shown in the installation schematic. This hole will allow access to the valve but not the plaster ground.
2. Center the plaster ground / valve assembly behind the wall opening. Note: for thin wall, plaster ground must be turned, 90 degrees in either direction.
3. For the water connections to the valve, see Step 5.
4. When the trim is available, remove dust cover and trim out the valve. The wall should be "trapped" between the trim and the mounting plate.

#### Instalación en pared delgada: (Usando la plantilla de yeso para soportar la válvula)

El método de instalación en pared delgada se usa cuando el espesor de la pared de la tina/regadera es menor de ¼ pulgada (0.635 cm) (como en un cerramiento de fibra de vidrio) y será la principal fuente de soporte de la válvula. Las instalaciones de este tipo requieren que la plantilla de yeso permanezca adherida a la válvula.

1. Perfore un agujero de 2-3/8 pulgadas a 2-3/4 pulgadas de diámetro (5.71 cm a 8.89 cm) a través de la pared en el lugar indicado en el esquema de instalación. Este agujero permitirá acceso a la válvula pero no a la plantilla de yeso.
2. Centre el conjunto de plantilla de yeso / válvula detrás de la abertura en la pared. Nota: para pared delgada, se debe hacer girar la plantilla de yeso 90 grados en cualquiera de las dos direcciones.
3. Para ver las conexiones de agua a la válvula, vaya al Paso 5.
4. Cuando está disponible la terminación, retire la tapa antipolvo y termine la válvula. La pared deberá quedar "atrapada" entre la terminación y la placa de montaje.

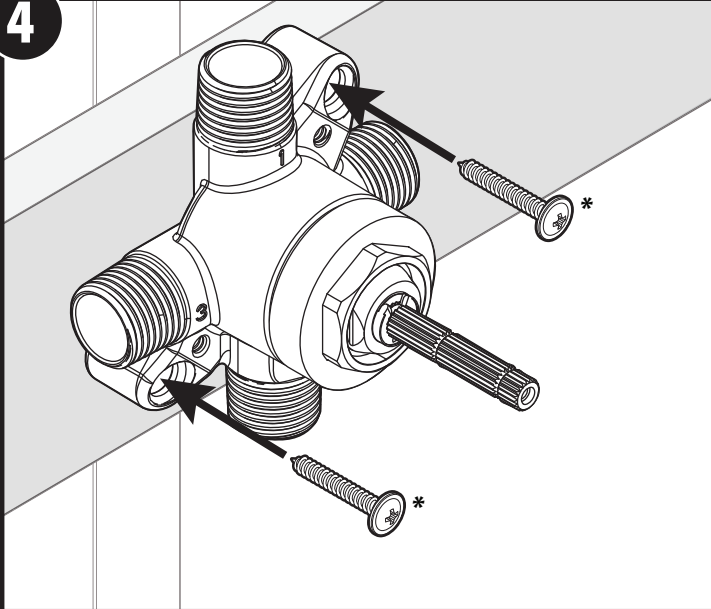
#### Installation dans un mur mince : (Utiliser l'arrêt d'enduit pour soutenir la soupape)

La méthode d'installation dans un mur mince est utilisée lorsque l'épaisseur du mur de la douche/baignoire est inférieure à 6 mm (1/4 po) (comme dans le cas des cabines de baignoire en fibre de verre) et que ce mur constituera le support principal de la soupape. Pour des installations de ce type, l'arrêt d'enduit doit rester fixé à la soupape.

1. Percez un trou de 6 cm à 7 cm (2 3/8 à 2 3/4 po) de diamètre dans le mur, à l'endroit illustré dans le schéma d'installation. Ce trou donne accès à la soupape, mais non à l'arrêt d'enduit.
2. Centrer l'arrêt d'enduit / assemblage de soupape derrière l'ouverture du mur. Remarque : pour les murs minces, l'arrêt d'enduit doit être tourné à 90 degrés dans un sens ou dans l'autre.
3. Pour effectuer les raccords d'alimentation en eau à la soupape, voir l'étape 5.
4. Lorsque la garniture est disponible, enlever le dispositif antipoussière et installer la garniture de la soupape. Le mur devrait être « emprisonné » entre la garniture et la plaque de montage.

### Thick wall / Pared gruesa / Mur épais

4

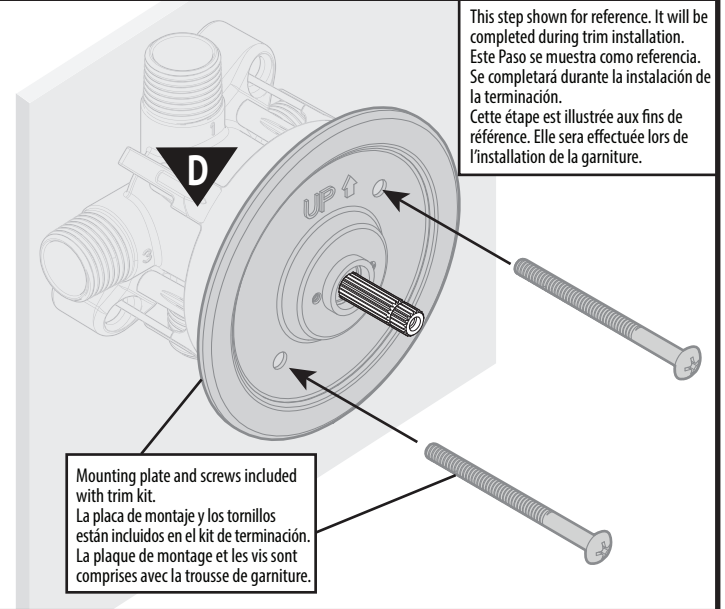


For thick wall: Remove plaster ground. Secure valve assembly to brace using screws through the mounting holes. **(\*Wood screws not provided.)**

Para pared gruesa: Retire la plantilla de yeso. Fije el conjunto de la válvula al travesaño con tornillos a través de los agujeros de montaje. **(\*Los tornillos para madera no están provistos.)**

Pour installation sur un mur épais : Enlever l'arrêt d'enduit. Fixer l'assemblage de la soupape à l'entretoise en utilisant les vis passant par les trous de montage. **(\*Vis à bois non comprises)**

### Thin wall / Pared delgada / Mur mince



This step shown for reference. It will be completed during trim installation.  
Este Paso se muestra como referencia. Se completará durante la instalación de la terminación.  
Cette étape est illustrée aux fins de référence. Elle sera effectuée lors de l'installation de la garniture.

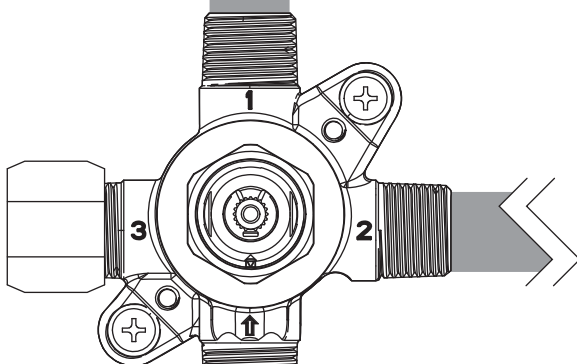
Mounting plate and screws included with trim kit.  
La placa de montaje y los tornillos están incluidos en el kit de terminación.  
La plaque de montage et les vis sont comprises avec la trousse de garniture.

For thin wall, plaster ground (D) will be sandwiched between valve and wall. Mounting plate (included with trim kit), will be used to pull valve tight to wall. Para pared delgada, la plantilla de yeso (D) quedará atrapada entre la válvula y la pared. La placa de montaje (incluida con el kit de terminación), se usará para ajustar la válvula bien apretada a la pared.

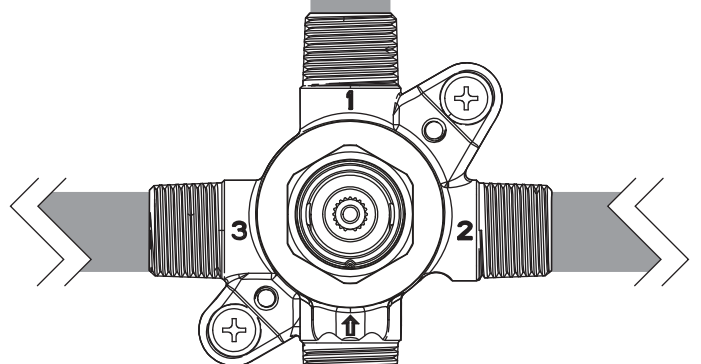
Pour installation sur un mur mince, l'arrêt d'enduit (D) sera placé entre la soupape et le mur. La plaque de montage (comprise avec la trousse de garniture) servira à tirer sur la soupape pour qu'elle soit bien serrée contre le mur.

5

Once proper wall depth is determined, make all applicable plumbing connections.  
Una vez determinada la profundidad adecuada de la pared, efectúe todas las conexiones de plomería correspondientes.  
Lorsque la profondeur appropriée du mur est déterminée, raccorder toute la plomberie applicable.



2 Shower Device Configuration  
Configuración para 2 dispositivos de ducha  
Configuration de 2 dispositifs de douche



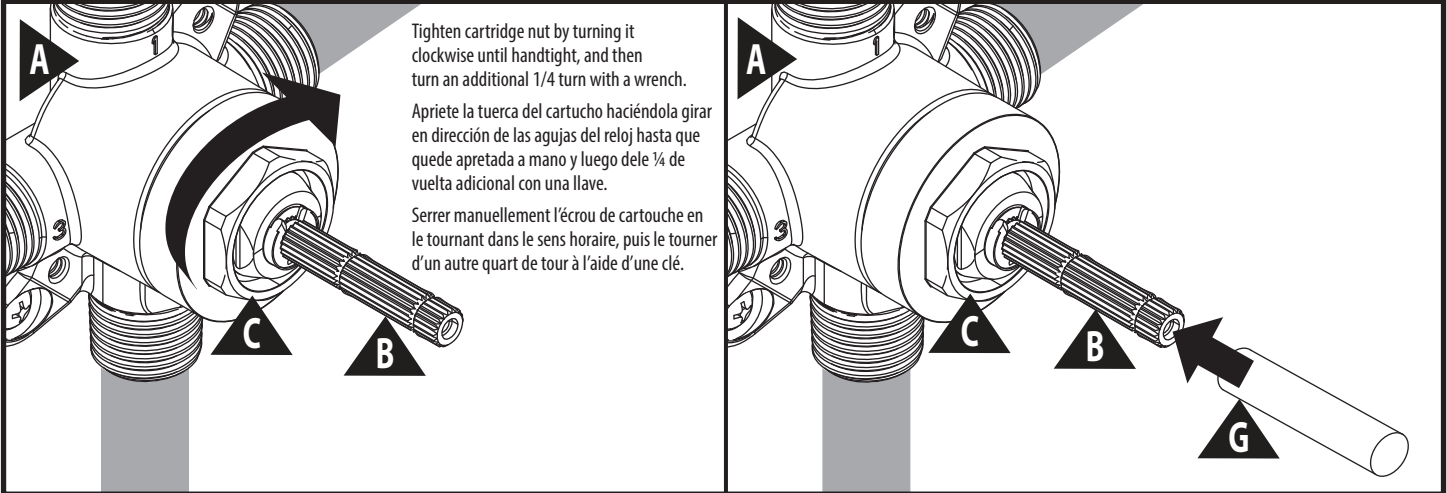
3 Shower Device Configuration  
Configuración para 3 dispositivos de ducha  
Configuration de 3 dispositifs de douche

6

If the cartridge (B) was removed during installation, tighten cartridge nut (C) onto valve (A). Note: proper torque of nut to valve housing is 106-115 in-lbs (12-13Nm). If trim is to be installed at a later time, keep dust cover (G) on splined stem.

Si el cartucho (B) fue retirado durante la instalación, apriete la tuerca del cartucho (C) sobre la válvula (A). Nota: el par de torsión correcto de la tuerca al bastidor de la válvula es 106-115 in-lbs (12-13 Nm). Si se va a instalar la terminación más tarde, mantenga la tapa antipolvo (G) sobre el vástago estriado.

Si la cartouche (B) a été enlevée durant l'installation, serrer l'écrou de cartouche (C) sur la soupape (A). Remarque : le couple approprié de l'écrou sur le boîtier de soupape est de 106 à 115 po-lb (12 à 13 Nm). Pour une installation ultérieure de la garniture, laissez le dispositif antipoussière (G) sur la tige cannelée.



Tighten cartridge nut by turning it clockwise until handtight, and then turn an additional 1/4 turn with a wrench.

Apriete la tuerca del cartucho haciéndola girar en dirección de las agujas del reloj hasta que quede apretada a mano y luego dele ¼ de vuelta adicional con una llave.

Serrer manuellement l'écrou de cartouche en le tournant dans le sens horaire, puis le tourner d'un autre quart de tour à l'aide d'une clé.

#### Moen Limited Lifetime Warranty

#### Moen le otorga Garantía limitada de por vida

#### Garantie à vie limitée de Moen

Moen products have been manufactured under the highest standards of quality and workmanship. Moen warrants to the original consumer purchaser for as long as the original consumer purchaser owns their home (the "Warranty Period" for homeowners), that this faucet will be leak- and drip-free during normal use and all parts and finishes of this faucet will be free from defects in material and manufacturing workmanship. All other purchasers (including purchasers for industrial, commercial and business use) are warranted for a period of 5 years from the original date of purchase (the "Warranty Period" for non-homeowners).

If this faucet should ever develop a leak or drip during the Warranty Period, Moen will FREE OF CHARGE provide the parts necessary to put the faucet back in good working condition and will replace FREE OF CHARGE any part or finish that proves defective in material and manufacturing workmanship, under normal installation, use and service. Replacement parts may be obtained by calling 1-800-289-6636 (Canada 1-800-465-6130), or by writing to the address shown. Proof of purchase (original sales receipt) from the original consumer purchaser must accompany all warranty claims. Defects or damage caused by the use of other than genuine Moen parts is not covered by this warranty. This warranty is applicable only to faucets purchased after December, 1995 and shall be effective from the date of purchase as shown on purchaser's receipt.

This warranty is extensive in that it covers replacement of all defective parts and finishes. However, damage due to installation error, product abuse, product misuse, or use of cleaners containing abrasives, alcohol or other organic solvents, whether performed by a contractor, service company, or yourself, are excluded from this warranty. Moen will not be responsible for labor charges and/or damage incurred in installation, repair or replacement, nor for any indirect, incidental or consequential damages, losses, injury or costs of any nature relating to this faucet. Except as provided by law, this warranty is in lieu of and excludes all other warranties, conditions and guarantees, whether expressed or implied, statutory or otherwise, including without restriction those of merchantability or of fitness for use.

Some states, provinces and nations do not allow the exclusion or limitation of incidental or consequential damages, so the above limitations or exclusions may not apply to you. This warranty gives you specific legal rights and you may also have other rights which vary from state to state, province to province, nation to nation. Moen will advise you of the procedure to follow in making warranty claims. Simply write to Moen Incorporated using the address below. Explain the defect and include proof of purchase and your name, address, area code and telephone number.

Los productos Moen son fabricados bajo las más estrictas normas de calidad y mano de obra. Moen le garantiza al comprador original que durante el tiempo que la tenga su casa (el "periodo de garantía", para los propietarios), esta llave no tendrá ni goteras ni fugas durante el uso normal, y que todas las piezas y acabados estarán libres de defectos en material y mano de obra. Asimismo, a todos nuestros otros consumidores (industriales, comerciales y empresariales), les otorgamos 5 años de garantía a partir de la fecha original de compra (el "periodo de garantía" para usos no domésticos).

Si en esta llave mezcladora se llegara a producir alguna fuga o gotera durante el periodo de garantía, Moen le proporcionará SIN COSTO ALGUNO las piezas necesarias para que vuelva a funcionar en perfectas condiciones y reemplazará también SIN COSTO para usted, cualquier pieza o acabado que pudiera tener algún defecto en la fabricación o mano de obra, bajo condiciones normales de instalación, uso y servicio. Las piezas de repuesto se pueden obtener llamando en la República Mexicana al 01-800-718-4345 o si escribe en la dirección que aparece aquí. Para que el comprador original pueda hacer efectiva la garantía, cualquier reclamación deberá ir acompañada por el comprobante de compra (nota de venta original). La garantía no cubre los defectos o daños causados por el uso de otras partes que no sean piezas originales Moen. Esta garantía es aplicable sólo para las llaves compradas después de diciembre de 1995, y entrará en vigencia a partir de la fecha que aparece en la nota de compra.

Esta garantía es amplia en el sentido que cubre el reemplazo de todas las partes y acabados defectuosos. Sin embargo, se excluyen de esta garantía los daños causados por un error de instalación, abuso del producto, mal uso del mismo, o uso de limpiadores que contengan abrasivos, alcohol u otros solventes orgánicos, ya sea por parte del contratista, compañía de servicio o usted mismo. Moen no se hace tampoco responsable por los gastos de mano de obra ni por los daños incurridos en la instalación, reparación o sustitución, ni por ningún daño indirecto, directo o consecutivo, ni por pérdidas, lesiones o costos de alguna otra índole relacionados con esta llave. A menos que lo estipule la ley, esta garantía reemplaza y excluye cualquier otra garantía y condiciones, ya sea expresas o implícitas, establecidas por la ley o de otra manera, incluyendo sin restricción aquellas en que el producto se encuentra en condiciones aptas para la venta o se adecúa al uso específico para el cual fue adquirido.

Algunos estados, provincias y naciones no permiten la exclusión o limitación de los daños incidentales o consecuentes, de modo que las limitaciones o exclusiones mencionadas pueden no ser aplicables a usted. Esta garantía le otorga derechos legales específicos y usted puede también tener otros derechos que cambian de un estado a otro o de una provincia o nación a otra. Moen lo asesorará en el procedimiento a seguir para hacer válida esta garantía. Simplemente escriba a Moen Incorporated utilizando la dirección que aparece a continuación. Explique el tipo de defecto e incluya comprobantes de compra, su nombre, dirección, código de área y número de teléfono.

Les produits Moen sont fabriqués selon les normes les plus élevées de qualité et de main-d'œuvre. Moen garantit à l'acheteur original, tant qu'il sera propriétaire de la maison (la « période de garantie » des propriétaires), que ce robinet sera libre de toute fuite pendant son usage normal et qu'aucune pièce et qu'aucun fini de ce robinet ne présenteront de défaut de matériel et de main-d'œuvre en usine. Tous les autres achats (y compris les achats à des fins industrielles, commerciales et d'affaires) sont garantis pendant cinq (5) ans à compter de la date d'achat originale (période de garantie commerciale).

Si ce robinet fuit ou dégorge pendant la période de garantie, Moen s'engage à fournir GRATUITEMENT les pièces de rechange requises pour remettre le robinet en état de fonctionnement ainsi qu'à remplacer GRATUITEMENT toute pièce ou tout fini dont le matériel, la fabrication ou la main-d'œuvre, lors de l'installation, de l'usage et du service habituels, s'avèrent défectueux. On peut obtenir les pièces de rechange en composant le 1-800-465-6130 ou en écrivant à l'adresse indiquée ci-dessous. Le reçu de vente original de l'acheteur initial du robinet doit accompagner toute réclamation. Les défauts ou les dommages causés par l'utilisation de pièces non fournies par Moen ne sont pas couverts par cette garantie. Cette garantie s'applique uniquement aux robinets achetés après décembre 1995 et entre en vigueur à compter de la date d'achat indiquée sur le reçu de caisse du client.

Cette garantie s'étend aussi au remplacement de toute pièce ou de tout fini défectueux. Cependant, sont exclus de cette garantie, les dommages causés par une erreur d'installation, un abus du produit, une mauvaise utilisation du produit, l'utilisation de produits de nettoyage contenant des agents abrasifs, de l'alcool ou des solvants organiques, qu'ils soient utilisés par un entrepreneur, une entreprise de service ou le consommateur. Moen décline toute responsabilité quant aux frais de main-d'œuvre et aux dommages causés durant l'installation, la réparation ou le remplacement, et aux dommages, pertes, blessures ou coûts, indirects ou consécutifs, connexes à ce robinet. Sauf lorsque la loi le stipule, cette garantie remplace et exclut toutes les autres garanties et conditions, qu'elles soient indiquées expressément ou non, obligatoires ou autres, y compris, sans restriction, celles qui visent la commercialisation ou l'aptitude d'utilisation.

Certains pays, états ou provinces ne permettent aucune exclusion, ni limitation suite aux dommages indirects ou consécutifs. Les limitations ou les exclusions précitées ne s'appliqueraient pas dans ces cas. Cette garantie accorde des droits juridiques et il est possible que d'autres droits soient applicables selon l'état, la province ou le pays. Moen avisera le consommateur de la procédure à suivre pour soumettre une réclamation. Il suffit d'écrire à Moen inc. à l'adresse indiquée ci-dessous, pour expliquer le défaut, d'inclure une preuve d'achat, d'inscrire son nom, son adresse ainsi que son indicatif régional et son numéro de téléphone.

# MOEN®

Moen Incorporated  
25300 Al Moen Drive  
North Olmsted, Ohio 44070-8022  
U.S.A.

Moen de Mexico, S.A. de C.V.  
Carretera Saltillo-Monterrey KM 14.7  
Ramos Arizpe, Coahuila  
Mexico 25900

Moen Inc.  
2816 Bristol Circle  
Oakville, Ontario L6H 5S7  
Canada

INS10941 - 1/20

©2020 Moen Incorporated