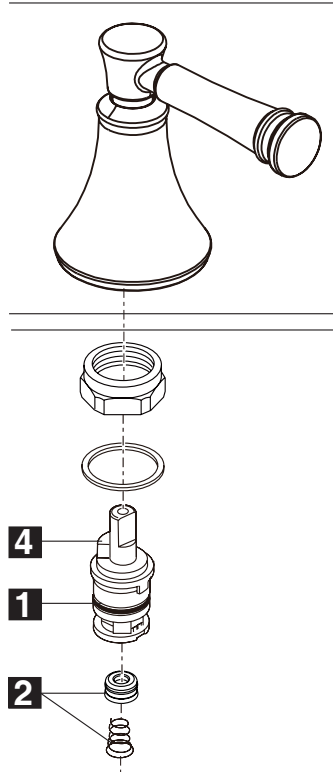


Model/Modelo/Modèle
 25757LF▲
 Series/Series/Seria



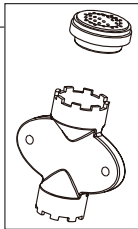
RP84384▲
 Lift Rod
 Barra de Alzar
 Tige de Manoeuvre



RP84382▲
 Handle Assemblies
 Conjunto de manija
 Montage de la manette

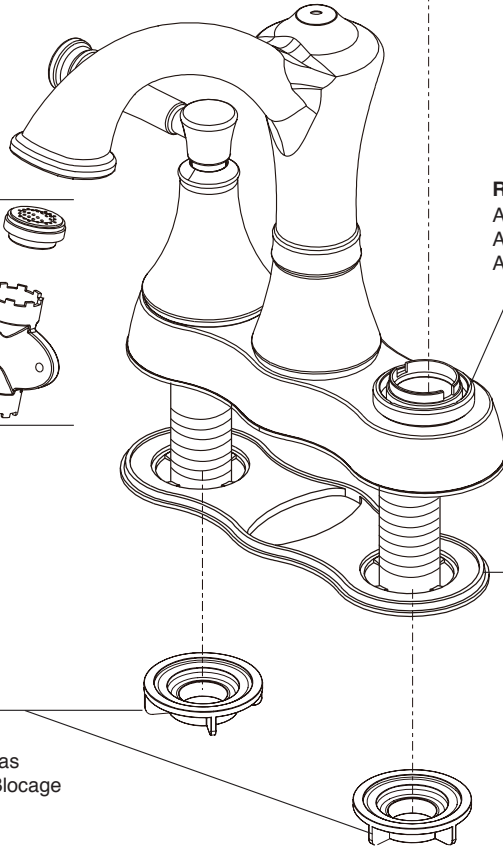
RP78871
 Stem Unit Assembly, Seat & Spring,
 Bonnet Nut
 Ensemble de la Unidad del Vástago,
 Asiento y Resorte, Bonete
 Obturateur, siège et ressort, écrou à
 chapeau

3
RP84385-1.2
1.2 GPM (4.5 L/min)
 Aerator
 Aireador
 Aérateur



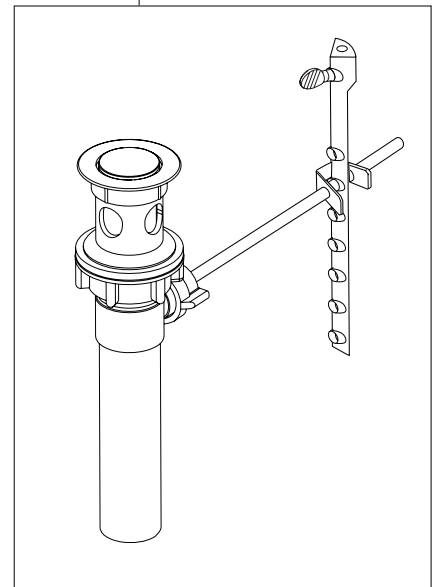
RP79572
 Adapter
 Adaptador
 Adaptateur

RP62472▲
 Plastic Pop-Up Less Lift Rod
 Desagüe Automático de Plástico
 Menos la Barra de Alzar
 Renvoi Mécanique en Plastique
 Sans la Tige de Manoeuvre



RP84383
 Gasket
 Empaque
 Joint

RP6183
 Locknuts
 Contratueras
 Écrous de Blocage



▲ Specify Finish
 Especifica el Acabado
 Précisez le Fini