

# MOEN®

## WEYMOUTH™

25300 Al Moen Drive • North Olmsted, OH 44070-8022

Customer Service USA: 1-800-882-0116

International Customer Service: 1-440-962-2263

Weymouth is a registered trademark of

Moen Incorporated ©2018

www.moen.com



INS10741

INS10741

### Installation Instructions for 18 in. and 24 in. Towel Bars, and Pivoting Paper Holder

**Tools Required:** Phillips screwdriver, drill, 1/4" drill bit, hammer, level, tape

**Hardware Kit Contents:** 4 anchors, 1 hex wrench  
**Note:** Directions below are for installation into drywall. If installing product into a stud, use the wood screws only.

- 1) Position the mounting template on the wall in the desired location.
- 2) Using a level, align the template and tape it to the wall.
- 3) Drill two 1/4" holes at each mounting post location that corresponds to your product. (We recommend using the horizontal holes for drywall installation).
- 4) Remove the template from the wall.
- 5) Lightly tap anchors until flush with the wall.
- 6) Remove mounting posts from the product assemblies by loosening each setscrew.
- 7) One at a time, place each mounting post over anchors (notch facing downward) and insert screws through post into anchors.
- 8) Tighten screws.

#### Towel Bars

- 9) Assemble the towel bar and posts.
- 10) While assembled, position each end post with setscrews facing down and place over both mounting posts. Tighten the setscrew at the bottom of each post.

#### Pivoting Paper Holder

- 9) Place each assembly over the mounting posts with setscrews facing down. Pivoting post with bar should be on the left side. Tighten both setscrews.

Note: The mounting posts feature slotted holes which allow for spacing adjustment after installing the product.

### Instrucciones de instalación para los toalleros de 18 in. (46 cm) y 24 in. (61 cm), y portapapel pivotante

**Herramientas necesarias:** Destornillador Phillips, taladro, broca de 1/4", martillo, nivel y cinta

**Contenido del juego de los aditamentos:** 4 anclas con fiador, 1 llave macho hexagonal  
**Nota:** Las instrucciones a continuación son para instalaciones en paneles de yeso. Si instala el producto en una viga, solo use tornillos para madera.

- 1) Coloque la plantilla en la pared del lugar deseado.
- 2) Con la ayuda de un nivel, alinee la plantilla y la engancha con la cinta a la pared.
- 3) Haga dos agujeros de 1/4" en cada lugar del soporte a montar que corresponda con su producto. (Le recomendamos usar los agujeros horizontales para la instalación en los paneles de yeso.)
- 4) Saque la plantilla de la pared.
- 5) Martillee las anclas hasta que estén bien insertadas en la pared.
- 6) Saque los soportes a montar del ensamblaje del producto al aflojar el juego de tornillos.
- 7) Coloque las anclas sobre el soporte una a una (con la dentadura hacia el interior) e inserte los tornillos a través del poste a las anclas.
- 8) Apriete los tornillos.

#### Aros para toallas

- 9) Ensamble el toallero y los soportes.
- 10) Una vez ensamblado, coloque el extremo de cada soporte con los tornillos hacia el interior y coloque encima de los dos soportes. Apriete los tornillos en el extremo de cada uno de los soportes.

#### Portapapel pivotante

- 9) Coloque cada ensamblaje sobre los soportes con el juego de tornillos hacia el interior. El poste pivotante y la barra deben estar en el lado izquierdo. Apriete los dos juegos de tornillos.

Nota: Los soportes a montar tienen ranuras que le facilitan el espacio para hacer ajustes después de instalar el producto.

### Directives d'installation pour les porte-serviettes de 18 po et 24 po, et e distributeur de papier hygiénique pivotant

**Outils requis :** Tournevis à tête étoilée, perceuse, mèche de 1/4 po, marteau, ruban et niveau

**Contenu de la trousse de quincaillerie :** 4 dispositifs d'ancrage à bascule, 1 clé hex  
**Note :** Les directives ci-dessous concernent l'installation dans une cloison sèche. Pour une installation sur un montant, utiliser les vis à bois seulement.

- 1) Placer le gabarit de montage à la position voulue sur le mur.
- 2) À l'aide d'un niveau, aligner le gabarit et le fixer au mur avec du ruban.
- 3) Percer deux trous de 1/4 po à l'emplacement de chaque tige de montage correspondant à votre produit. (Nous recommandons d'utiliser les trous horizontaux pour une installation sur cloison sèche.)
- 4) Enlever le gabarit du mur.
- 5) Frapper légèrement sur les dispositifs d'ancrage jusqu'à ce qu'ils soient de niveau avec le mur.
- 6) Enlever les tiges de montage de l'assemblage du produit en dévissant chaque vis d'arrêt.
- 7) Une à la fois, placer chaque tige de montage sur les dispositifs d'ancrage en orientant l'encoche vers le bas et insérer les vis dans la tige et dans les dispositifs d'ancrage.
- 8) Serrer les vis.

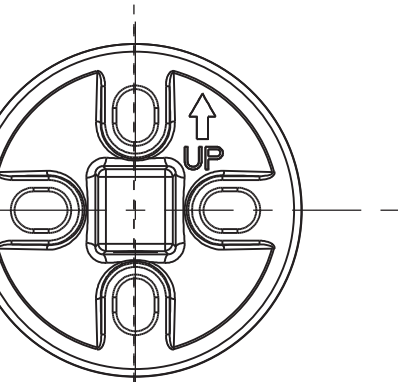
#### Porte-serviettes

- 9) Assembler le porte-serviettes et les tiges.
- 10) Lorsque le tout est assemblé, positionner chaque tige d'extrémité, les vis d'arrêt orientées vers le bas, et placer au-dessus des deux tiges de montage. Serrer la vis d'arrêt au bas de chaque tige.

#### Distributeur de papier hygiénique pivotant

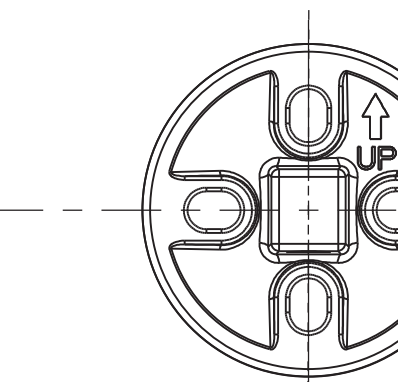
- 9) Placer chaque assemblage au-dessus des tiges de montage, les vis d'arrêt orientées vers le bas. La tige pivotante, avec la barre, doit être placée à gauche. Serrer les deux vis d'arrêt.

Note : Les tiges de montage comportent des fentes qui permettront d'ajuster le produit après son installation.

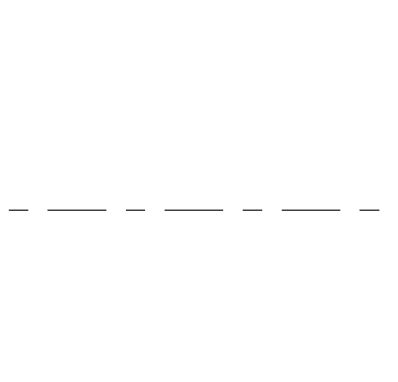


Position bracket and drill holes as indicated  
Placer le support et percer les trous comme indiqué  
Ubique los soportes y perfore los orificios como se indica

Paper Holder 8.03" (20.4 cm)  
Distributeur de papier hygiénique  
Portarrollos



18" (45.72 cm) Towel Bar  
Porte-serviettes  
Toallero – barral



24" (60.96 cm) Towel Bar  
Porte-serviettes  
Toallero – barral