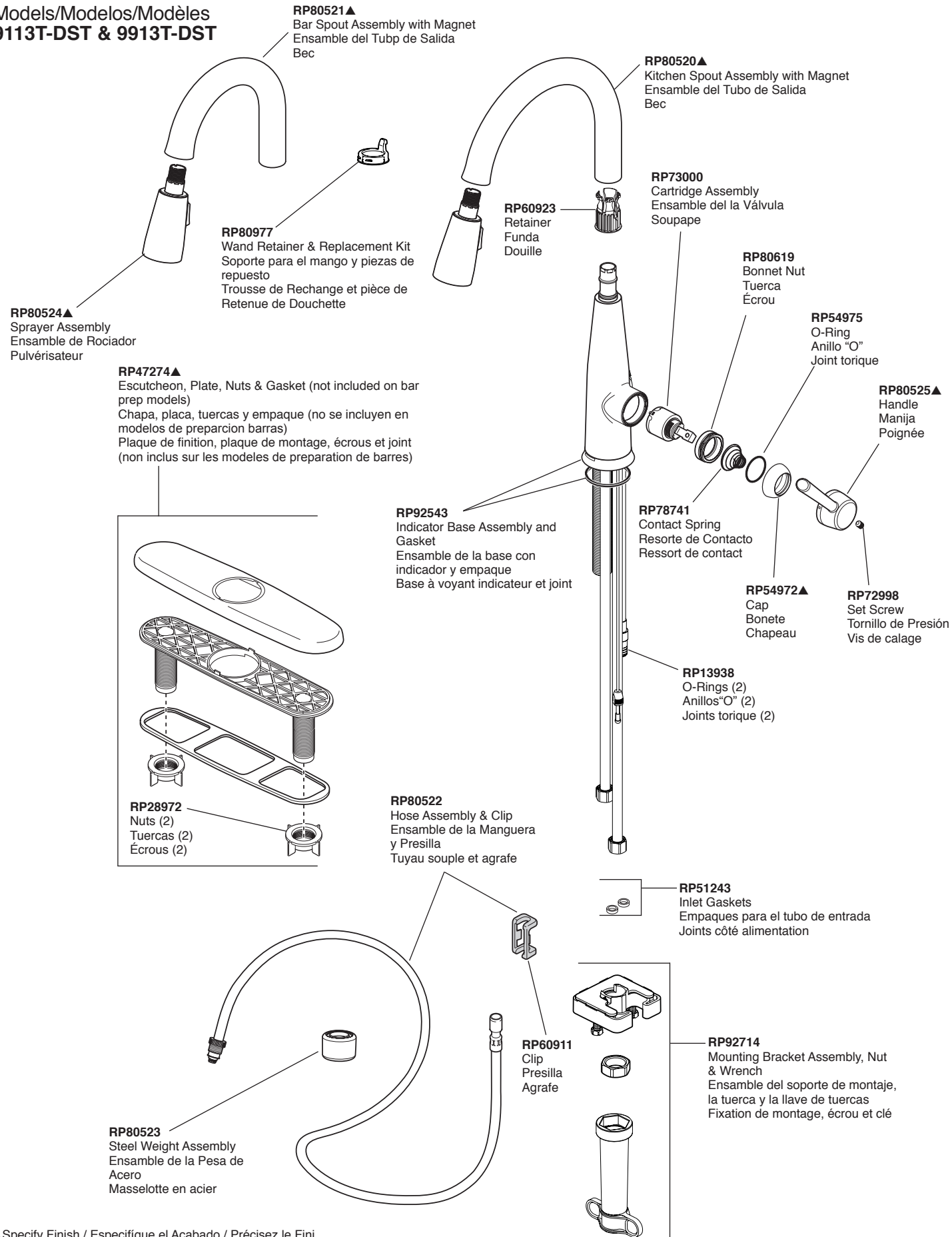


ESSA®

Models/Modelos/Modèles
9113T-DST & 9913T-DST



▲Specify Finish / Especificque el Acabado / Précisez le Fini

ESSA®

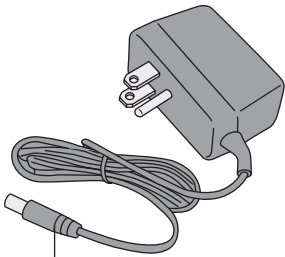
**Models/Modelos/Modèles
9113T-DST & 9913T-DST**

EP92546
Solenoid Assembly
Ensamble de Solenoide
Électrovanne

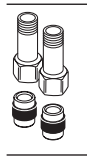
For PC, SS, AR & KS finishes, order **EP92546**
For BL, MW, RB & SP finishes, order **EP92546XX**

Para acabados PC, SS, AR y KS, ordene **EP92546**
Para acabados BL, MW, RB y SP, ordene **EP92546XX**

Pour les finis PC, SS, AR et KS, commandez **EP92546**
Pour les finis BL, MW, RB et SP, commandez **EP92546XX**



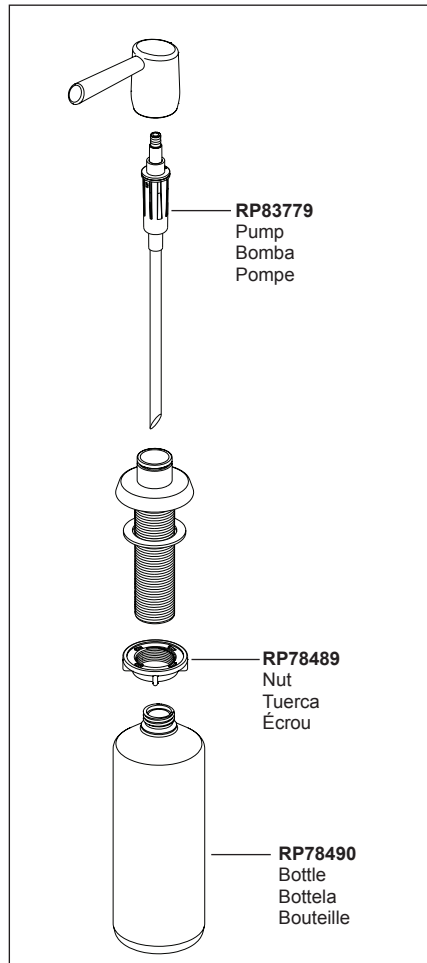
EP73954
9 Volt Power Supply
(Accessory Order Only)
Fuente de alimentación de 9 voltios
(Orden de accesorios solamente)
Alimentation électrique 9 volts
(L'accessoire seulement)



RP53468
Check Valves
Válvulas Checadoras
Clapets de non-retour



RP50952
Cut - To - Fit Plastic Sleeves
Casquillos cortados a la medida
Bagues d'extrémité pour tubes coupés

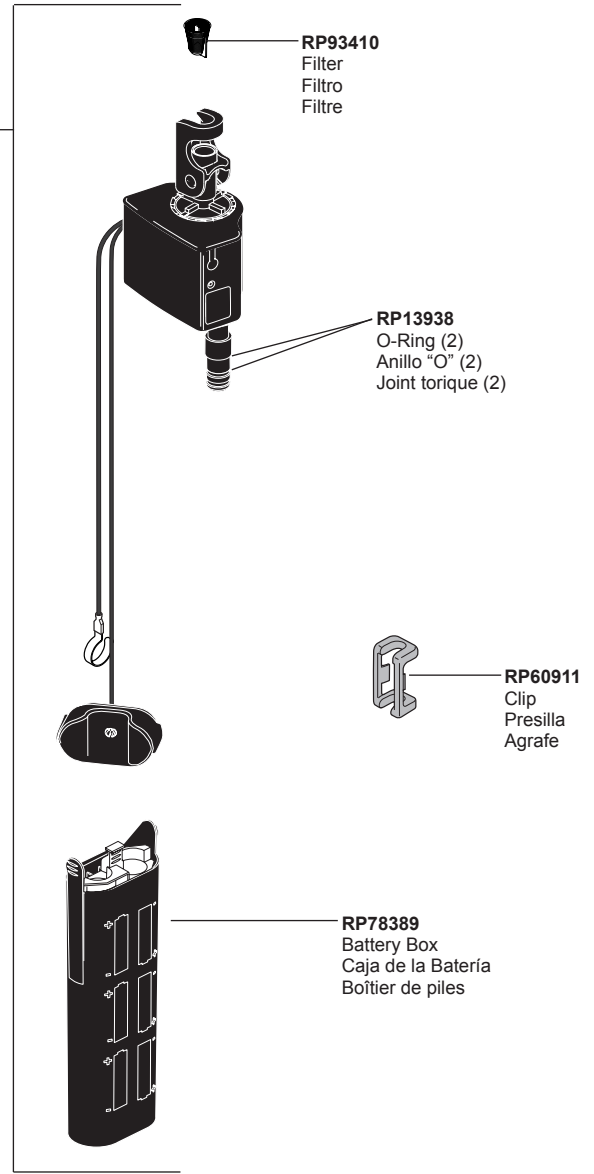


RP83779
Pump
Bomba
Pompe

RP100736▲
Dispenser Assembly
Ensamble del Dispensador
Distributeur

RP78489
Nut
Tuerca
Écrou

RP78490
Bottle
Botella
Bouteille



RP93410
Filter
Filtro
Filtre

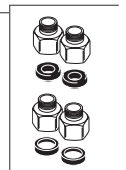
RP13938
O-Ring (2)
Anillo "O" (2)
Joint torique (2)

RP60911
Clip
Presilla
Agrafe

RP78389
Battery Box
Caja de la Batería
Boîtier de piles

Other useful accessories that may be purchased separately.
Otros accesorios útiles que se pueden comprar por separado.
Autres accessoires utiles pouvant être achetés séparément.

RP63263
Adapters
3/8"-24 UNEF to 1/2"-20 UN &
3/8"-24 UNEF to 1/2"-14 NPSM
Adaptadors
3/8"-24 UNEF a 1/2"-20 UN &
3/8"-24 UNEF a 1/2"-14 NPSM
Adaptateurs
3/8 po-24 UNEF à 1/2 po-20 UN et
3/8 po-24 UNEF à 1/2 po-14 NPSM



RP63264
Adapters (10) 3/8"-24 UNEF to 1/2"-20 UN
Adaptadors (10) 3/8"-24 UNEF a 1/2"-20 UN
Adaptateurs (10) 3/8 po-24 UNEF à 1/2 po-20 UN



RP63265
Adapters (10) 3/8"-24 UNEF to 1/2"-14 NPSM
Adaptadors (10) 3/8"-24 UNEF a 1/2"-14 NPSM
Adaptateurs (10) 3/8 po-24 UNEF à 1/2 po-14 NPSM

