

BRIZO®

76754

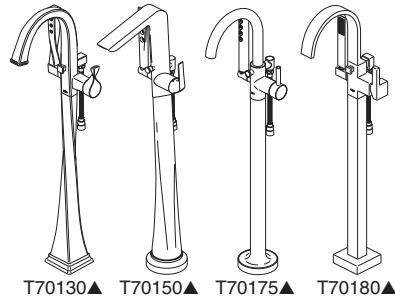
SINGLE HANDLE FLOOR MOUNT FREESTANDING TUB FILLER TRIM

ACCESORIO PARA GRIFERÍA DE UNA
MANIJA DE INSTALACIÓN EN EL PISO
PARA EL LLENADO DE BAÑERAS/
TINAS NO-EMPOTRADAS

PIÈCES DE FINITION POUR ROBINET
DE BAIGNOIRE AUTOPORTEUR À
MONTAGE SOUS LE PLANCHER, À
UNE MANETTE

ASME A112.18.1 / CSA B125.1

Models/Modelos/Modèles
T70130▲, T70150▲,
T70175▲ & T70180▲
Series/Series/Seria



Write purchased model number here.
Escriba aquí el número del modelo comprado.
Inscrivez le numéro de modèle ici.

▲ Specify Finish / Especificque el Acabado / Précisez le Fini

For easy installation of your Brizo® faucet you will need:

- To **READ ALL** the instructions completely before beginning.
- To **READ ALL** warnings, care, and maintenance information.
- To purchase the correct **water supply hook-up**.

Cleaning and Care:

Care should be given to the cleaning of this product. Although its finish is extremely durable, it can be damaged by harsh abrasives or polish. To clean, simply wipe gently with a damp cloth and blot dry with a soft towel.

Backflow Protection System

Your Brizo Faucet hand shower incorporates a backflow protection system that has been tested to be in compliance with ASME A112.18.3 and ASME A112.18.1/CSA B125.1. It incorporates two certified check valves in series, which operate independently and are integral, non-serviceable parts of the wand assembly. It also incorporates a diverter mechanism that automatically diverts to the spout mode when there is a reduction in the supply pressure.

Para instalación fácil de su llave Brizo® usted necesitará:

- **LEER TODAS** las instrucciones completamente antes de empezar.
- **LEER TODOS** los avisos, cuidados, e información de mantenimiento.
- Comprar las conexiones correctas para el **suministro de agua**.

Limpieza y Cuidado de su Llave

Tenga cuidado al ir a limpiar este producto. Aunque su acabado es sumamente durable, puede ser afectado por agentes de limpieza o para pulir abrasivos. Para limpiar su llave, simplemente frótelas con un trapo húmedo y luego séquela con una toalla suave.

Sistema de protección contra el contraflujo

Ducha de mano Brizo tiene un sistema de protección contra el contraflujo, incorporado, que ha sido probado para cumplir con los requisitos de ASME A112.18.3 y ASME A112.18.1/CSA B125.1. Este incorpora en la pieza de mano dos válvulas de retención o checadoras certificadas en una serie, las cuales operan independientemente y son piezas integrantes que no requieren servicio. También incorpora un mecanismo desviador que automáticamente desvía el agua al surtidor cuando la presión del flujo de agua se desminuye.

Pour installer votre robinet Brizo® facilement, vous devez:

- **LIRE TOUTES** les instructions avant de débiter;
- **LIRE TOUS** les avertissements ainsi que toutes les instructions de nettoyage et d'entretien;
- Acheter le bon nécessaire de raccordement.

Instructions de nettoyage

Il faut le nettoyer avec soin. Même si son fini est extrêmement durable, il peut être abîmé par des produits fortement abrasifs ou des produits de polissage. Il faut simplement le frotter doucement avec un chiffon humide et le sécher à l'aide d'un chiffon doux.

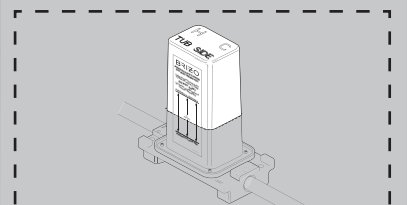
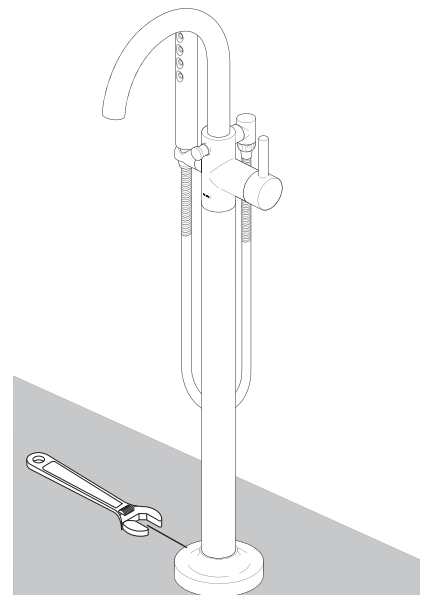
Dispositif anti-siphonnage

Douche à main Brizo comporte un dispositif anti-siphonnage qui a été éprouvé et qui est conforme aux normes ASME A112.18.3 et ASME A112.18.1/CSA B125.1. Ce dispositif se compose de deux clapets indépendants homologués, montés en série dans le tube rigide, qui sont non réparables. Il est également doté d'un inverseur qui dirige automatiquement l'eau vers le bec en cas de diminution de la pression d'alimentation.

You may need:

Usted puede necesitar:

Articles dont vous pouvez
avoir besoin:



R70100 / R70100-WS (with stops)

Rough sold separately, must be installed under floor prior to installation of trim.

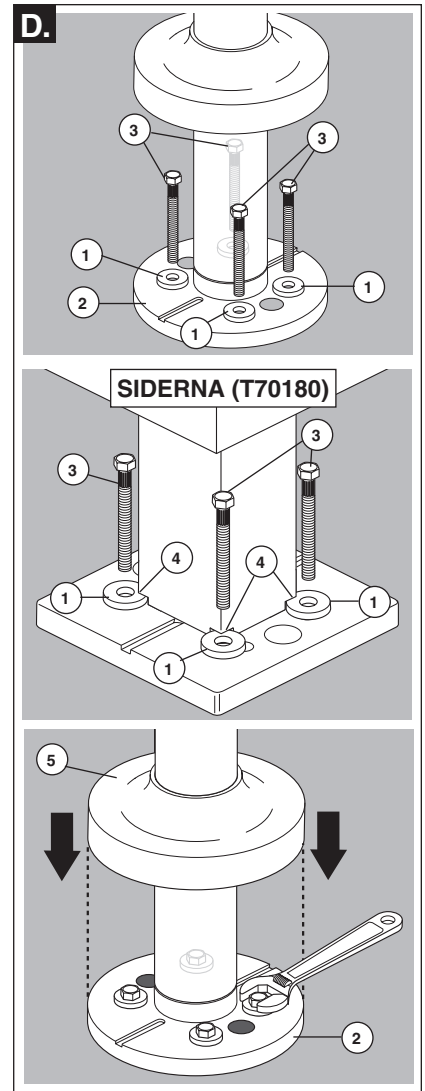
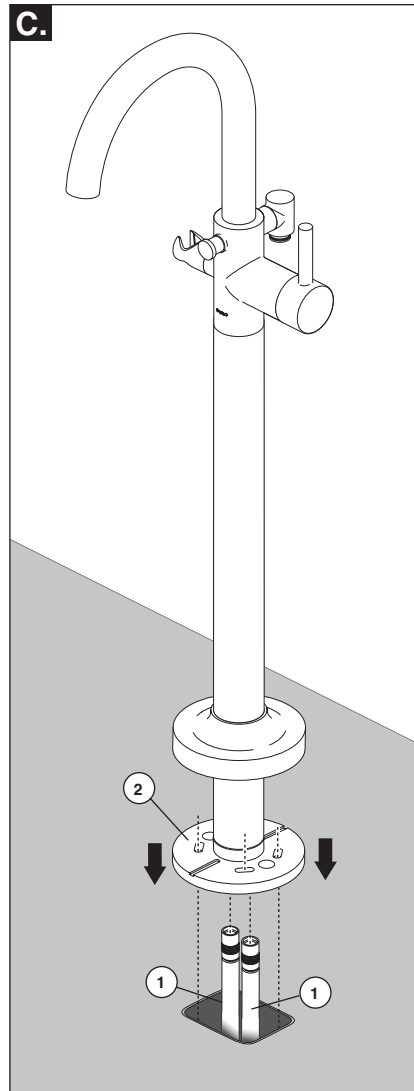
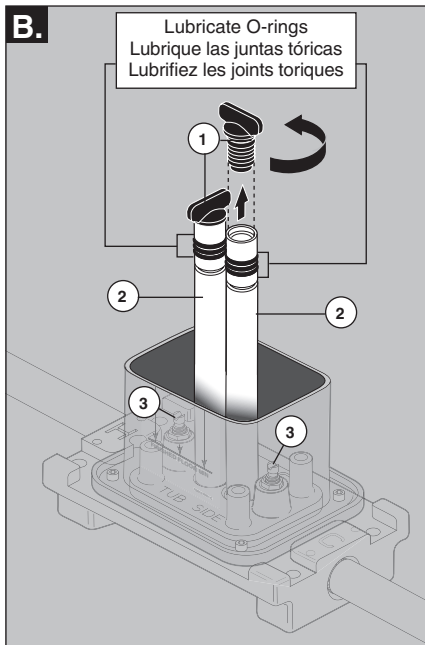
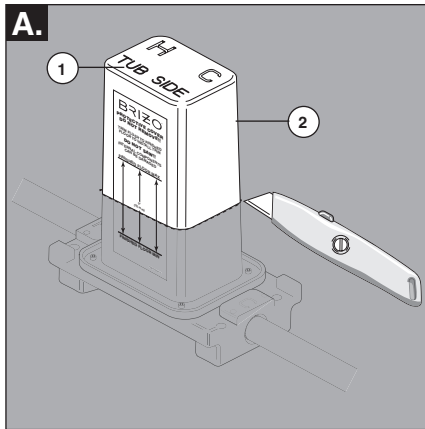
R70100 / R70100-WS (con topes)

La tubería interior se vende por separado, se debe instalar bajo el suelo antes de la instalación de la moldura/accesorio.

R70100 / R70100-WS (avec robinet d'arrêt)

Robinet brut vendu séparément. Doit être installé sous le plancher avant le montage des pièces de finition.

76754

1

A. Confirm finished floor is within acceptable range identified on label, and that "TUB SIDE" (1) on top of plasterguard (2) is facing the tub. Carefully trim plasterguard (2) flush with finished floor. **Note: Use caution to not damage internal components.**

B. Remove test plugs (1) from supply tubes (2). If using rough with stops, verify stop valves (3) are fully open.

C. Carefully slide faucet over supply tubes (1) until faucet base (2) rests on the floor.

D. Position washers (1) on base (2) prior to inserting screws (3). On the Siderna tub filler trim (T70180), make sure the washers (1) fit under the corner slots (4) before inserting screws (3). Ensure faucet is level; then, tighten screws (3) securely with wrench. Do not over tighten. Slide escutcheon (5) down to cover faucet base (2). **Note: Longer bolts are provided to accommodate thick floor applications greater than 2".**

A. Confirme que el piso terminado se encuentra dentro de los límites aceptables identificados en la etiqueta, y que el "LADO DE LA BANERA/TINA" (1) en la parte superior del protector de yeso (2) está de frente a la bañera. Cuidadosamente corte el yeso protector (2) al ras con el piso terminado. **Nota: Tenga cuidado de no dañar los componentes internos.**

B. Retire los tapones de prueba (1) de los tubos de suministro (2). Si utiliza tuberías internas con topes, verifique que las válvulas de cierre (3) están completamente abiertas.

C. Cuidadosamente deslice la llave de agua/grifo sobre los tubos de suministro (1) hasta que la base de la llave de agua (2) descansa en el piso.

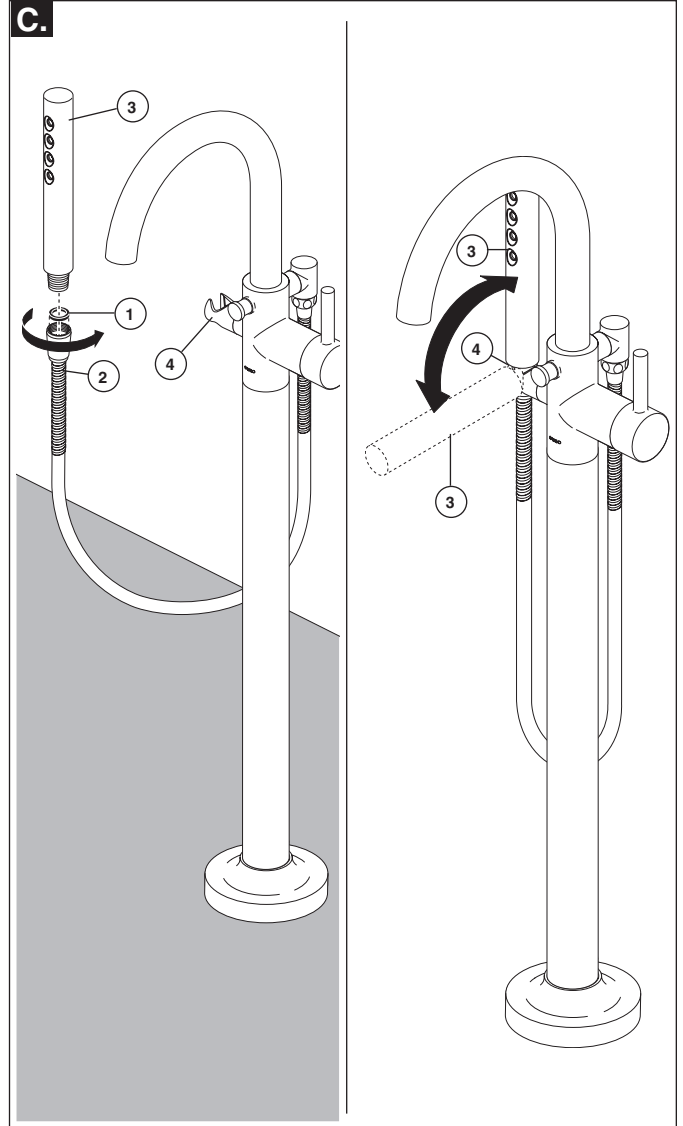
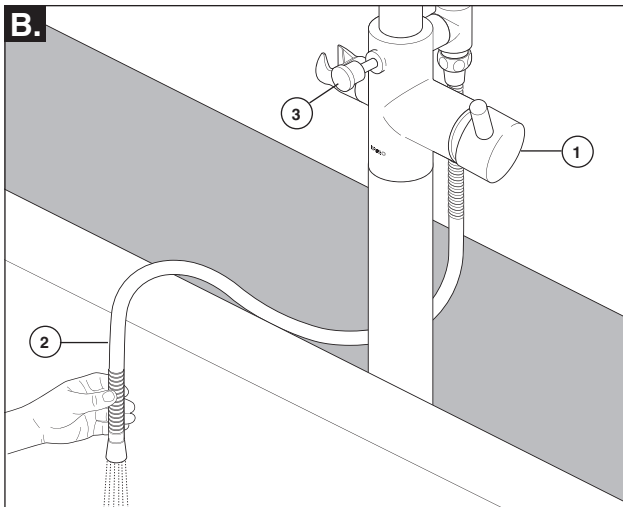
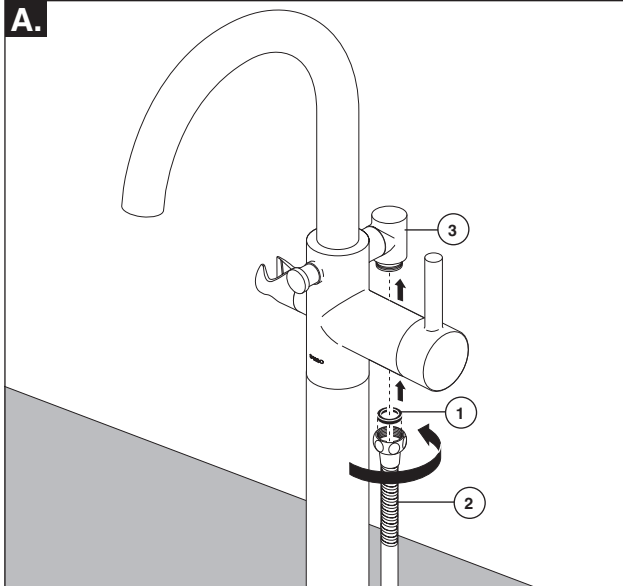
D. Coloque las arandelas (1) sobre la base (2) antes de la inserción de los tornillos (3). En la bañera Siderna el accesorio de llenado (T70180), asegúrese de que las arandelas (1) encajan en las ranuras de las esquinas (4) antes de insertar los tornillos (3). Asegúrese que la llave esté nivelada, y luego, apriete los tornillos (3) de forma segura con una llave de tuercas. No apriete demasiado. Deslice la chapa de cubierta (5) hacia abajo para cubrir la base de la llave de agua (2). **Nota: Los tornillos más largos se proporcionan para usar en aplicaciones de pisos de grosor superior a 2".**

A. Assurez-vous que le plancher fini respecte les limites acceptables indiquées sur l'étiquette et que l'inscription « TUB SIDE » (1) sur le dessus du boîtier de protection (2) se trouve face à la baignoire. Arosez soigneusement le boîtier de protection (2) de sorte qu'il soit à égalité du plancher fini. **Note : Prenez garde d'abîmer les composants internes.**

B. Retirez les bouchons d'essai (1) des tubes d'alimentation (2). Si le robinet brut est muni de robinets d'arrêt, assurez-vous que les robinets d'arrêt (3) sont ouverts complètement.

C. Glissez le robinet doucement sur les tubes d'alimentation (1) jusqu'à ce que la base du robinet (2) repose sur le plancher.

D. Placez les rondelles (1) sur la base (2) avant d'introduire les vis (3) dans leur trou. Sur la finition du robinet de baignoire Siderna (T70180), prenez soin d'introduire les rondelles (1) dans les rainures des coins (4) avant d'introduire les vis (3) dans leur trou. Assurez-vous que le robinet est de niveau; serrez ensuite les vis (3) solidement avec une clé. Prenez garde de serrer excessivement. Glissez la rosace (5) vers le bas sur la base du robinet (2). **Note : Des boulons plus longs sont fournis. Utilisez-les si le plancher a plus de 2 po d'épaisseur.**

2

A. Make sure gasket (1) is in hose end (2) (the end with flats). Thread hose onto outlet (3) and tighten securely. Do not overtighten.

B. Turn the supply lines on, and turn handle (1) to the full on mix position. Hold hose (2) inside tub and pull diverter (3) out. Flush faucet for

1 minute. If hose has gasket installed, use caution not to lose during flushing process. After flushing turn off water at the bath valve handle.

C. Make sure gasket (1) is installed in hose end (2). Hand tighten hose onto handshower (3). Place handshower into holder (4). Check rotation of holder from upright position to horizontal position, as shown.

A. Asegúrese de que el empaque (1) está en el extremo de la manguera (2) (el extremo con las partes planas). Enrosque la manguera de salida (3) y apriete firmemente. No apriete demasiado.

B. Abra las líneas de suministro, y gire la manija (1) a la posición mixta completamente abierta. Sujete la manguera (2) dentro de la bañera y hale el desviador (3) hacia afuera. Deje que el agua corra durante 1 minuto. Si el empaque ya está instalado en la manguera, tenga cuida-

do de no perderlo durante el proceso de enjuague. Después de dejar correr el agua cierre el agua con la manija de la válvula de la bañera.

C. Asegúrese de que el empaque (1) esté instalado en el extremo de la manguera (2). Apriete a mano la manguera al mango de la regadera/ ducha (3). Coloque la regadera de mano en el soporte (4). Verifique la rotación del soporte de la posición vertical a la posición horizontal, como se muestra.

A. Assurez-vous que la rondelle d'étanchéité (1) se trouve dans l'extrémité du tuyau souple (2) (l'extrémité avec des méplats). Vissez le tuyau souple sur la sortie (3) et serrez-le solidement. Prenez garde de serrer excessivement.

B. Ouvrez les robinets d'alimentation et amenez la manette (1) en position de plein mélange. Tenez le tuyau souple (2) dans la baignoire et tirez sur la tirette de l'inverseur (3). Rincez le robinet pendant 1 minute. Si la rondelle d'étanchéité se trouve dans le tuyau souple, prenez garde de la

perdre pendant le rinçage. Une fois le rinçage terminé, fermez le robinet en utilisant la manette.

C. Assurez-vous que la rondelle d'étanchéité (1) se trouve dans l'extrémité du tuyau souple (2). Serrez le tuyau souple à la main sur la douche à main (3). Placez la douche à main dans le support (4). Vérifiez si vous pouvez faire pivoter le support de la position verticale à la position horizontale comme le montre la figure.

Limited Warranty on Brizo® Faucets

Parts and Finish

All parts (other than electronic parts and batteries) and finishes of this Brizo® faucet are warranted to the original consumer purchaser to be free from defects in material and workmanship for as long as the original consumer purchaser owns the home in which the faucet was first installed or, for commercial users, for 5 years from the date of purchase.

Electronic Parts and Batteries (if applicable)

Electronic parts (other than batteries), if any, of this Brizo® faucet are warranted to the original consumer purchaser to be free from defects in material and workmanship for 5 years from the date of purchase or, for commercial users, for one year from the date of purchase. No warranty is provided on batteries.

Delta Faucet Company will replace, FREE OF CHARGE, during the applicable warranty period, any part or finish that proves defective in material and/or workmanship under normal installation, use and service. If repair or replacement is not practical, Delta Faucet Company may elect to refund the purchase price in exchange for the return of the product. **These are your exclusive remedies.**

Delta Faucet Company recommends using a professional plumber for all installation and repair. We also recommend that you use only genuine Brizo® replacement parts.

Delta Faucet Company shall not be liable for any damage to the faucet resulting from misuse, abuse, neglect or improper or incorrectly performed installation, maintenance or repair, including failure to follow the applicable care and cleaning instructions.

Replacement parts may be obtained by calling the applicable number below or by writing to:

In the United States and Mexico:

Delta Faucet Company
Product Service
55 E. 111th Street
Indianapolis, IN 46280
1-877-345-BRIZO (2749)
customerservice@deltafaucet.com

In Canada:

Masco Canada Limited, Plumbing Group
Technical Service Centre
350 South Edgeware Road
St. Thomas, Ontario, Canada N5P 4L1
1-877-345-BRIZO (2749)
customerservice@mascocanada.com

Proof of purchase (original sales receipt) from the original purchaser must be made available to Delta Faucet Company for all warranty claims unless the purchaser has registered the product with Delta Faucet Company. This warranty applies only to Brizo® faucets manufactured after January 1, 1995 and installed in the United States of America, Canada and Mexico.

DELTA FAUCET COMPANY SHALL NOT BE LIABLE FOR ANY SPECIAL, INCIDENTAL OR CONSEQUENTIAL DAMAGES (INCLUDING LABOR CHARGES) FOR BREACH OF ANY EXPRESS OR IMPLIED WARRANTY ON THE FAUCET. Some states/provinces do not allow the exclusion or limitation of special, incidental or consequential damages, so these limitations and exclusions may not apply to you. This warranty gives you special legal rights. You may also have other rights which vary from state/province to state/province.

This is Delta Faucet Company's exclusive written warranty and the warranty is not transferable.

If you have any questions or concerns regarding our warranty, please view our Warranty FAQs at www.Brizo.com, email us at customerservice@deltafaucet.com or call us at the applicable number above.

© 2013 Masco Corporation of Indiana

Garantía Limitada de las Llaves de Agua (grifos) Brizo®

Piezas y acabado

Todas las piezas (excepto las piezas electrónicas y las pilas) y los acabados de esta llave de agua Brizo® están garantizados al consumidor comprador original de estar libres de defectos en material y fabricación durante el tiempo que el comprador original posea la vivienda en la que la llave de agua fue originalmente instalada o, para los consumidores comerciales, durante 5 años a partir de la fecha de compra.

Componentes electrónicos y pilas (si aplicable)

Todas las piezas (salvo las pilas), si hay, de esta llave de agua Brizo® están garantizadas al consumidor comprador original de estar libres de defectos en materiales y fabricación durante 5 años a partir de la fecha de compra o, para los usuarios comerciales, por un año a partir de la fecha de compra. No se garantizan las pilas.

Delta Faucet Company reemplazará, SIN CARGO, durante el período de garantía aplicable, cualquier pieza o acabado que pruebe tener defectos de material y/o fabricación bajo la instalación, uso y servicio normal. Si la reparación o su reemplazo no es práctico, Delta Faucet Company tiene la opción de reembolsarle su dinero por la cantidad del precio de compra a cambio de la devolución del producto. **Estos son sus únicos recursos.**

Delta Faucet Company recomienda que use los servicios de un plomero profesional para todas las instalaciones y reparaciones. También le recomendamos que utilice sólo las piezas de repuesto originales de Brizo®.

Delta Faucet Company no será responsable por cualquier daño a la llave de agua que resulte del mal uso, abuso, negligencia o mala instalación o mantenimiento o reparación incorrecta, incluyendo el no seguir los cuidados aplicables y las instrucciones de limpieza.

Las piezas de repuesto se pueden obtener llamando al número correspondiente más abajo, o escribiendo a:

En los Estados Unidos y México:

Delta Faucet Company
Product Service
55 E. 111th Street
Indianapolis, IN 46280
1-877-345-BRIZO (2749)
customerservice@deltafaucet.com

En Canadá:

Masco Canada Limited, Plumbing Group
Technical Service Centre
350 South Edgeware Road
St. Thomas, Ontario, Canada N5P 4L1
1-877-345-BRIZO (2749)
customerservice@mascocanada.com

La prueba de compra (recibo original) del comprador original debe ser disponible a Delta Faucet Company para todos los reclamos a menos que el comprador haya registrado el producto con Delta Faucet Company. Esta garantía le aplica sólo a las llaves de agua de Brizo® fabricadas después del 1 de enero 1995 e instaladas en los Estados Unidos de América, Canadá y México.

DELTA FAUCET COMPANY NO SE HACE RESPONSABLE POR CUALQUIER DAÑO ESPECIAL, INCIDENTAL O CONSECUENTE (INCLUYENDO LOS GASTOS DE MANO DE OBRA) POR EL INCUMPLIMIENTO DE CUALQUIER GARANTÍA EXPRESA O IMPLÍCITA DE LA LLAVE DE AGUA. Algunos estados/provincias no permiten la exclusión o limitación de daños especiales, incidentales o consecuentes, por lo que estas limitaciones y exclusiones pueden no aplicarle a usted. Esta garantía le otorga derechos legales. Usted también puede tener otros derechos que varían de estado/provincia a estado/provincia.

Esta es la garantía exclusiva por escrito de Delta Faucet Company y la garantía no es transferible.

Si usted tiene alguna pregunta o inquietud acerca de nuestra garantía, por favor, vea nuestra sección de preguntas frecuentes FAQ sobre la garantía en www.Brizo.com, también puede enviarnos un correo electrónico a customerservice@deltafaucet.com o llámenos al número que le corresponda anteriormente incluido.

© 2013 Masco Corporación de Indiana

Garantie limitée des robinets Brizo®

Pièces et finis

Toutes les pièces (à l'exception des composants électroniques et des piles) et tous les finis de ce robinet Brizo® sont protégés contre les défauts du matériel et les vices de fabrication par une garantie qui est consentie au premier acheteur et qui demeure valide tant que celui-ci demeure propriétaire de la maison dans laquelle le robinet a été installé. Dans le cas d'une utilisation commerciale, la garantie est de 5 ans à compter de la date d'achat.

Composants électroniques et piles (le cas échéant)

Si ce robinet Brizo® comporte des composants électroniques, ces composants (à l'exception des piles) sont protégés contre les défauts du matériel et les vices de fabrication par une garantie consentie au premier acheteur qui est d'une durée de 5 ans à compter de la date d'achat. Dans le cas d'une utilisation commerciale, la garantie est d'un an à compter de la date d'achat. Aucune garantie ne couvre les piles.

Delta Faucet Company remplacera, GRATUITEMENT, pendant la période de garantie applicable, toute pièce ou tout fini qui présentera une défectuosité du matériel et/ou un vice de fabrication pour autant que le robinet ait été installé, utilisé et entretenu normalement. S'il est impossible de réparer ou de remplacer le robinet, Delta Faucet Company pourra décider de rembourser le prix d'achat du produit pour autant que celui-ci lui soit retourné. **Il s'agit de vos seuls recours.**

Delta Faucet Company recommande de confier l'installation et la réparation à un plombier professionnel. Nous vous recommandons également d'utiliser uniquement des pièces de rechange authentiques Brizo®.

Delta Faucet Company se dégage de toute responsabilité à l'égard des dommages causés au robinet en raison d'un mauvais usage, d'un usage abusif, de la négligence ou de l'utilisation d'une méthode d'installation, de maintenance ou de réparation incorrecte ou inadéquate, y compris les dommages résultant du non-respect des instructions de nettoyage et d'entretien applicables.

Pour obtenir des pièces de rechange, veuillez appeler au numéro applicable ci-dessous ou écrire à l'adresse applicable ci-dessous.

Aux États-Unis et au Mexique :

Delta Faucet Company
Product Service
55 E. 111th Street
Indianapolis, IN 46280
1-877-345-BRIZO (2749)
customerservice@deltafaucet.com

Au Canada:

Masco Canada Limited, Plumbing Group
Technical Service Centre
350 South Edgeware Road
St. Thomas, Ontario, Canada N5P 4L1
1-877-345-BRIZO (2749)
customerservice@mascocanada.com

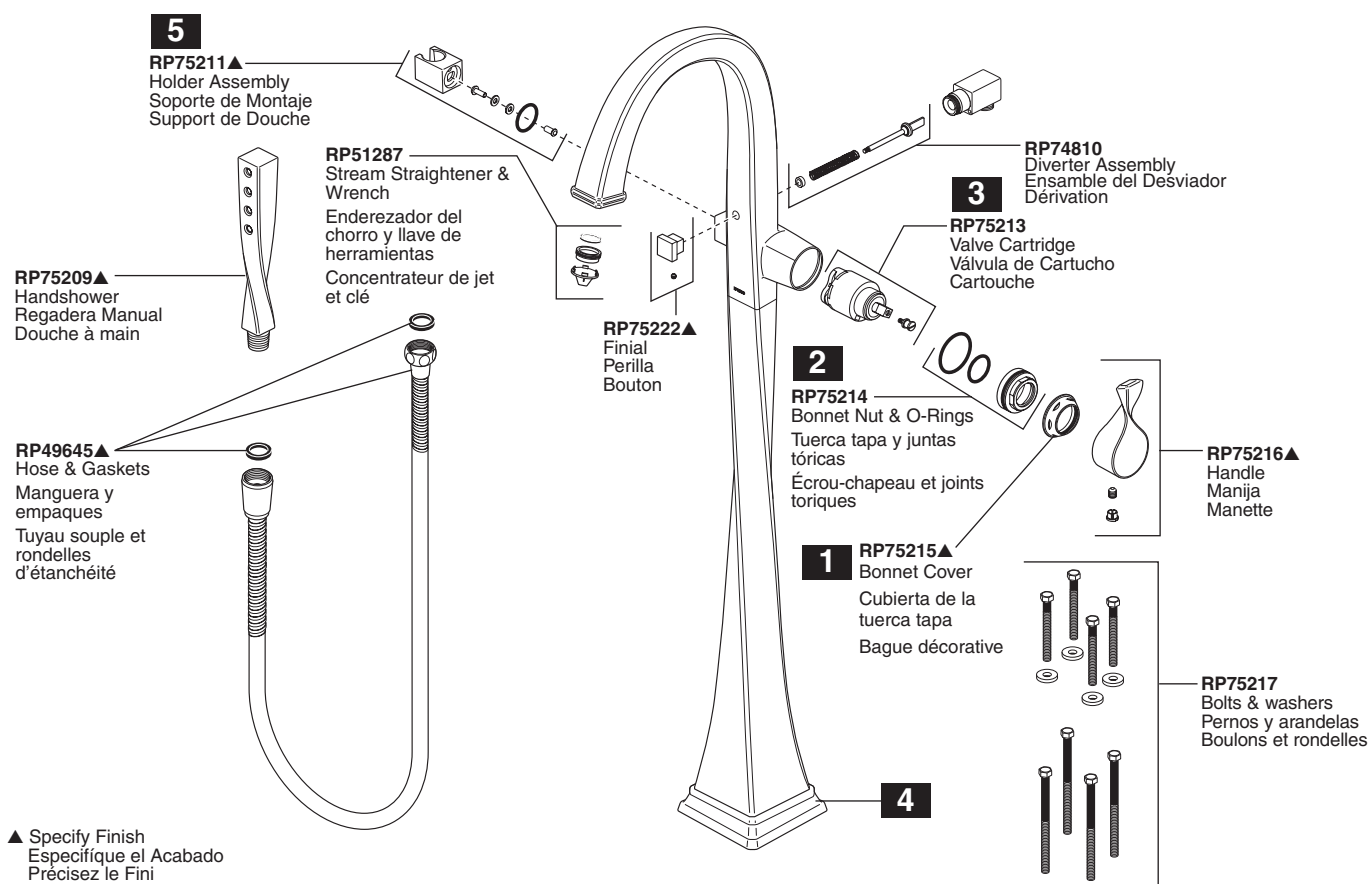
La preuve d'achat (reçu original) du premier acheteur doit être présentée à Delta Faucet Company pour toutes les demandes en vertu de la garantie, sauf si le produit a été enregistré auprès de Delta Faucet Company. La présente garantie s'applique uniquement aux robinets Brizo® fabriqués après le 1er janvier 1995 et installés aux États-Unis d'Amérique, au Canada et au Mexique.

DELTA FAUCET COMPANY SE DÉGAGE DE TOUTE RESPONSABILITÉ À L'ÉGARD DES DOMMAGES PARTICULIERS, CONSÉCUTIFS OU INDIRECTS (Y COMPRIS LES FRAIS DE MAIN-D'OEUVRE) QUI POURRAIENT RÉSULTER DE LA VIOLATION D'UNE GARANTIE IMPLICITE OU EXPLICITE QUELCONQUE SUR LE ROBINET. Dans les États ou les provinces où il est interdit de limiter ou d'exclure la responsabilité à l'égard des dommages particuliers, consécutifs ou indirects, les limites et les exclusions susmentionnées ne s'appliquent pas. La présente garantie vous donne des droits précis qui peuvent varier selon l'État ou la province où vous résidez.

La présente garantie écrite est la garantie exclusive offerte par Delta Faucet Company et elle n'est pas transférable.

Si vous avez des questions ou des préoccupations en ce qui concerne notre garantie, veuillez consulter la page Warranty FAQs à www.Brizo.com, faire parvenir un courriel à customerservice@deltafaucet.com ou nous appeler au numéro applicable.

© 2013 Division de Masco Indiana



▲ Specify Finish
Especifique el Acabado
Précisez le Fini

Maintenance:

If faucet leaks from under the handle:

1. Remove handle.
2. Carefully unscrew decorative bonnet cover (1).
3. Tighten bonnet nut (2).

If leak persists:

1. SHUT OFF WATER SUPPLIES.
2. Replace bonnet nut (2) and O-rings (2) - Repair kit RP75214.

If faucet leaks from spout outlet:

1. SHUT OFF WATER SUPPLIES.
2. Replace valve cartridge (3) - Repair kit RP75213.

If faucet exhibits very low flow:

1. Some models may be installed using rough-in body (located under floor) with integrated stop valves.
2. Carefully slide decorative escutcheon (4) up to expose rough-in body under floor.
3. If stops are present, verify full open position.

If faucet handshower holder seems loose or exhibits poor rotation:

1. Remove handshower from holder (5).
2. Adjust screw in handshower holder until desired rotation is obtained.

If desired holder rotation is not obtained:

1. Replace handshower holder assembly (5) shown in the parts diagrams for each model.

Mantenimiento:

Si la llave de agua tiene filtraciones desde la parte debajo de la manija:

1. Quite la manija.
2. Cuidadosamente desenrosque la cubierta decorativa (1).
3. Apriete la tuerca tapa (2).

Si la filtración persiste:

1. CIERRE LOS SUMINISTROS DE AGUA.
2. Reemplace la tuerca tapa (2) y las juntas tóricas (2) - Juego de piezas de reparación RP75214

Si la llave de agua tiene filtraciones desde la salida del surtidor:

1. CIERRE LOS SUMINISTROS DE AGUA.
2. Reemplace el cartucho de la válvula (3) - Juego de piezas de reparación RP75213.

Si la llave muestra un flujo muy bajo:

1. Algunos modelos se pueden instalar usando la tubería interna (ubicada bajo el suelo) con válvulas de retención integradas.
2. Deslice cuidadosamente la chapa decorativa (4) hasta exponer el cuerpo de la tubería interna.
3. Si topes están presentes, verifique la posición totalmente abierta.

Si el soporte de la regadera/ducha de mano de la llave de agua/grifo parece estar suelto o muestra poca rotación:

1. Retire la regadera de mano del soporte (5).
2. Ajuste el tornillo en el soporte de la regadera de mano hasta que obtenga la rotación deseada.

Si no obtiene la rotación del soporte deseado:

1. Reemplace el ensamble del soporte de la regadera de mano (5) que se muestra en los diagramas de las piezas para cada modelo.

Entretien:

Si le robinet fuit sous la manette :

1. Enlevez la manette.
2. Dévissez la bague décorative doucement (1).
3. Serrez l'écrou-chapeau (2).

Si la fuite persiste :

1. FERMEZ LES ROBINETS D'ALIMENTATION.
2. Remplacez l'écrou-chapeau (2) et les joints toriques (2) - Trousse de réparation RP75214.

Si le robinet fuit par la sortie du bec :

1. FERMEZ LES ROBINETS D'ALIMENTATION.
2. Remplacez la cartouche de robinet (3) - Trousse de réparation RP75213.

Si le débit du robinet est très faible :

1. Sur certains modèles, le corps du robinet brut (situé sous le plancher) peut être muni de robinets d'arrêt.
2. Glissez la rosace décorative (4) doucement vers le haut pour avoir accès au corps du robinet situé sous le plancher.
3. S'il y a des robinets d'arrêt, assurez-vous qu'ils sont ouverts complètement.

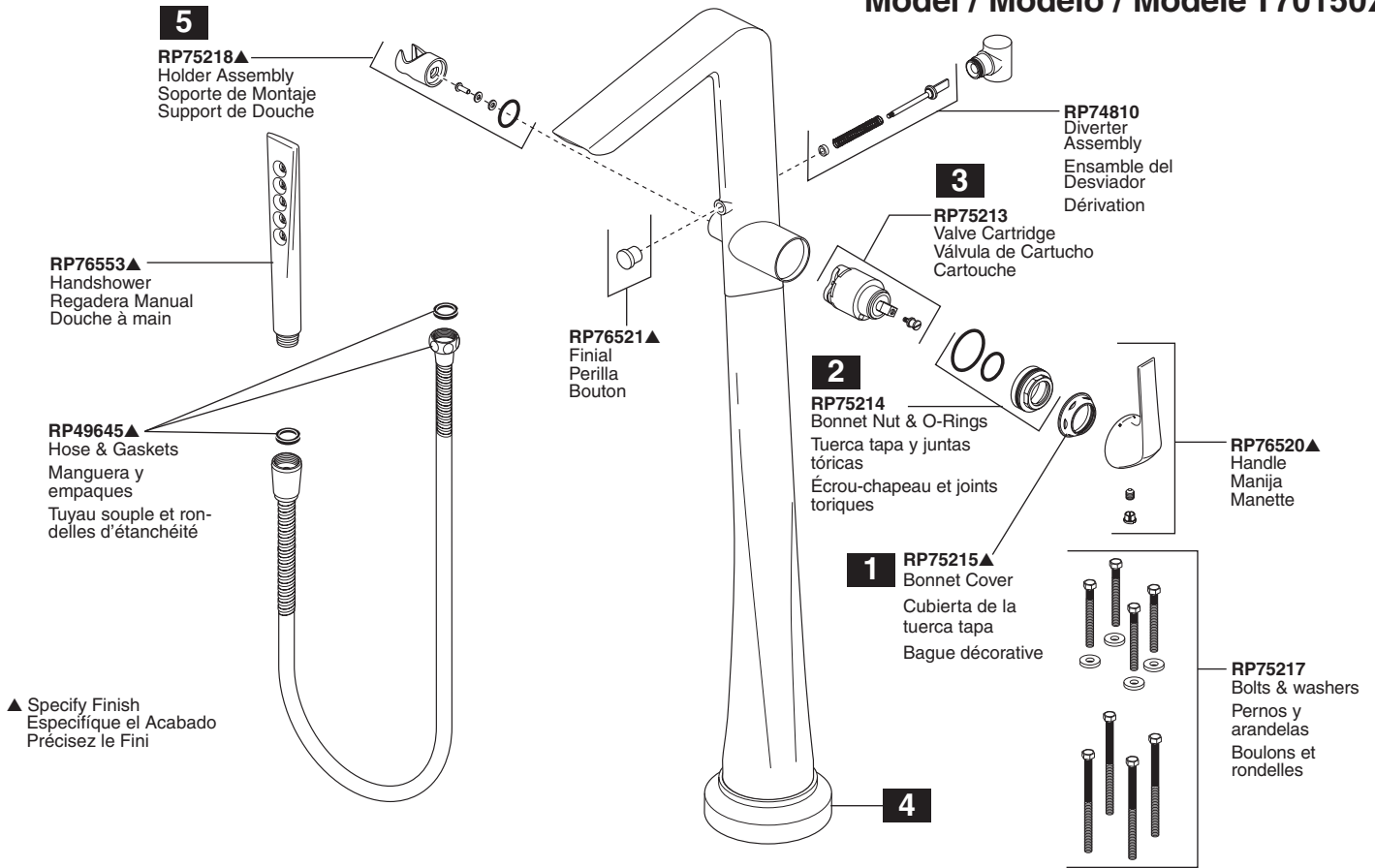
Si le support de la douche à main a du jeu ou il est difficile à tourner :

1. Retirez la douche à main du support (5).
2. Ajustez la vis dans le support de la douche à main jusqu'à ce que celui-ci tourne correctement.

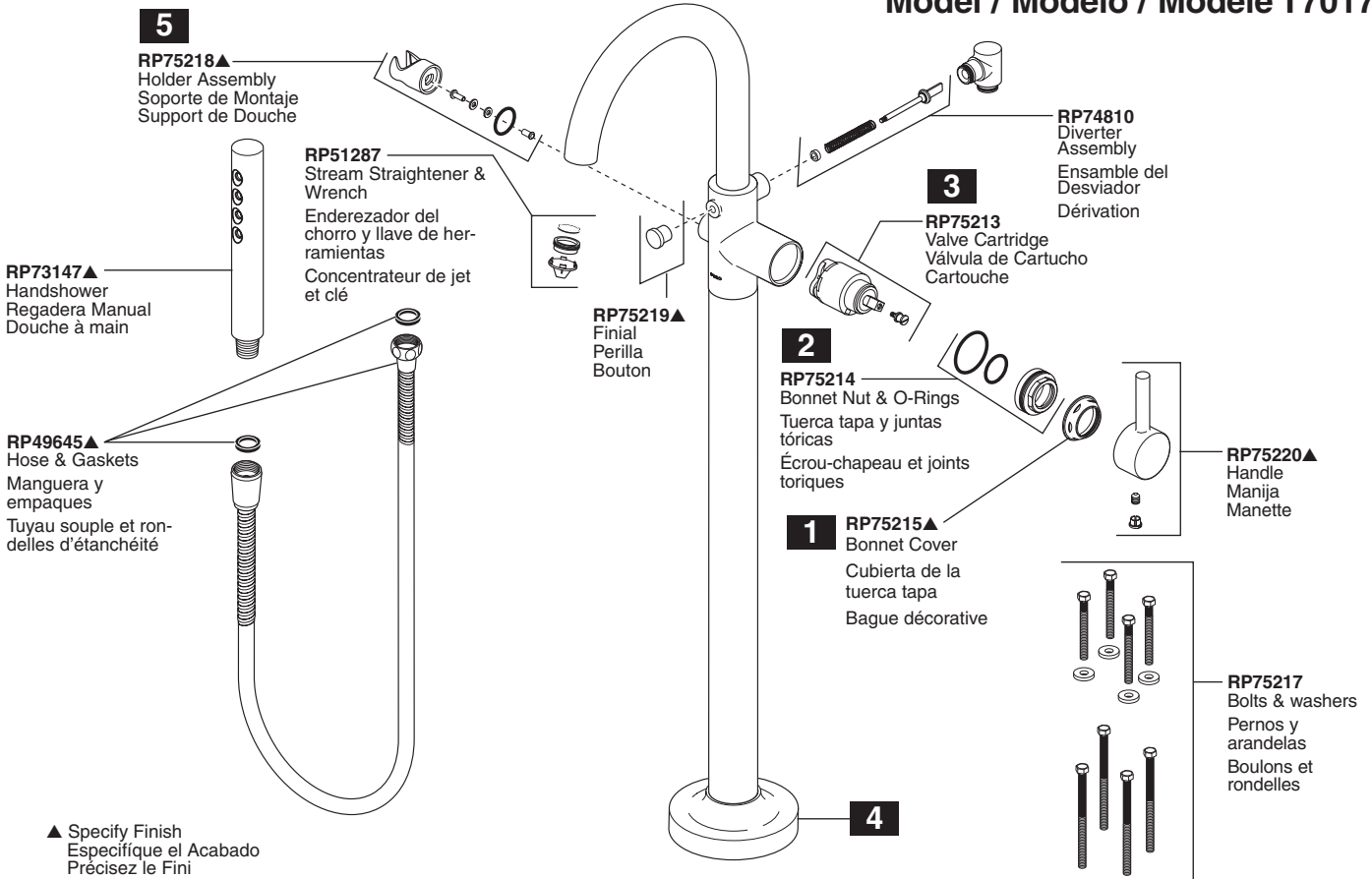
Si le support ne pivote toujours pas correctement :

1. Remplacez le support de la douche à main (5) montré dans le schéma des pièces pour chaque modèle.

Model / Modelo / Modèle T70150▲



Model / Modelo / Modèle T70175▲



Model / Modelo / Modèle T70180▲

