

**WALL MOUNTED ELECTRONIC FAUCET FOR COLD OR PREMIXED WATER**  
**ROBINET ÉLECTRONIQUE À MONTAGE MURAL POUR EAU FROIDE OU PRÉMITIGÉE**  
**GRIFO ELECTRÓNICO PARA PARED PARA AGUA FRÍA O PREMEZCLADA**

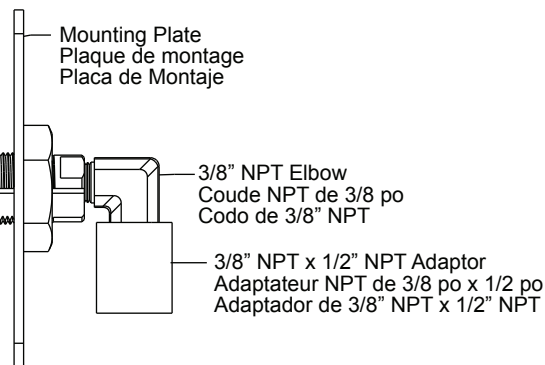
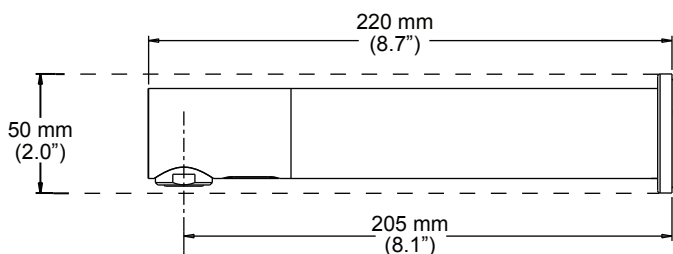
**IMPORTANT:**  
**READ ALL ROUGH-IN DIMENSIONS BEFORE PROCEEDING !**

**IMPORTANT :**  
**VÉRIFIEZ TOUTES LES DIMENSIONS DE ROBINETTERIE BRUTE AVANT DE PROCÉDER !**

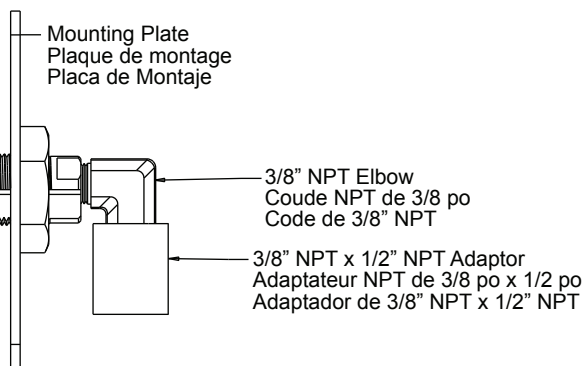
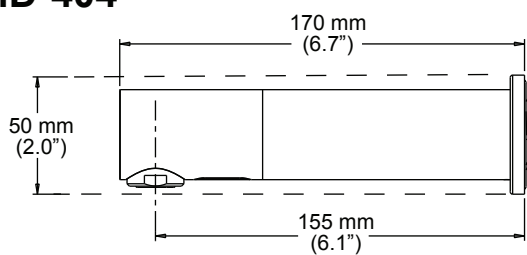
**IMPORTANTE:**  
**¡LEA TODAS LAS DIMENSIONES DE INSTALACIÓN DE LAS TUBERÍAS ANTES DE EMPEZAR!**



### DEMD-402



### DEMD-404



**Power Supply:** 9V Converter (requires 24VAC transformer, not supplied)  
**Alimentation :** Convertisseur 9V (transformateur 24 V CA requis, non inclus)  
**Fuente de Alimentación:** Adaptador de 9V (requiere un transformador de 24VCA, no incluido)

**Max. Run Time:** 90 seconds (can be reduced with the remote control)  
**Durée de fonct. max. :** 90 secondes (peut être réduit à l'aide de la télécommande)  
**Tiempo máximo de funcionamiento:** 90 segundos (puede reducirse mediante el control remoto)

**Recommended Water Pressure:** 7-116 PSI (0.5-8.0 bar). With water pressure more than 116 PSI (8.0 bar), use a pressure reducing valve.  
**Pression d'eau recommandée :** 7-116 psi (0.5-8.0 bar). Si la pression de l'eau excède 116 psi (8.0 bar), utilisez une soupape de réduction de la pression.  
**Presión de agua recomendada:** 7-116 PSI (0.5-8.0 bar). Para presiones de agua mayores a 116 PSI (8.0 bar), emplee una válvula reductora de presión para disminuirla.

**Minimum Sensor Range:** 3.15" (80 mm)  
**Portée minimale du capteur :** 3,15 po (80 mm)  
**Rango mínimo del sensor:** 3.15" (80 mm)

**Hot Water Temperature:** Max. 158°F (70°C)  
**Température de l'eau chaude :** Max. 158°F (70°C)  
**Temperatura del agua caliente:** Máx. 158°F (70°C)

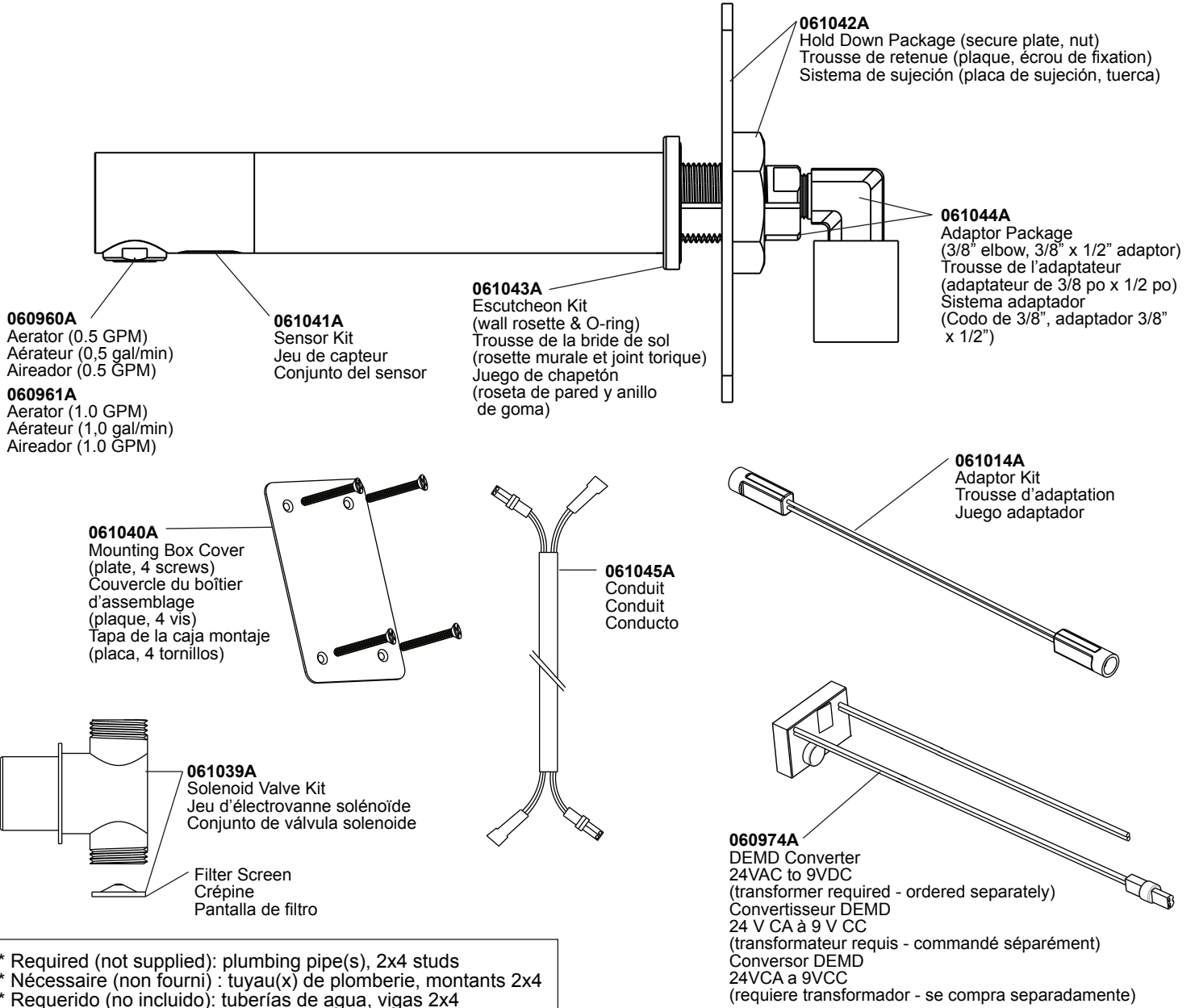
**Default Sensor Range:** 8.66" (220 mm) adjustable  
**Portée du capteur par défaut :** 8,66 po (220 mm) réglable  
**Rango normal del sensor:** 8,66" (220 mm), ajustable

**Maximum Sensor Range:** 11.8" (300 mm)  
**Portée maximale du capteur :** 11,8 po (300 mm)  
**Rango máximo del sensor:** 11.8" (300 mm)

**Please leave this instruction sheet with the installed faucet.**  
**S.V.P., Laissez cette fiche d'instructions avec la robinetterie nouvellement installée.**  
**Deje esta hoja de intrucción con la llave instalada.**

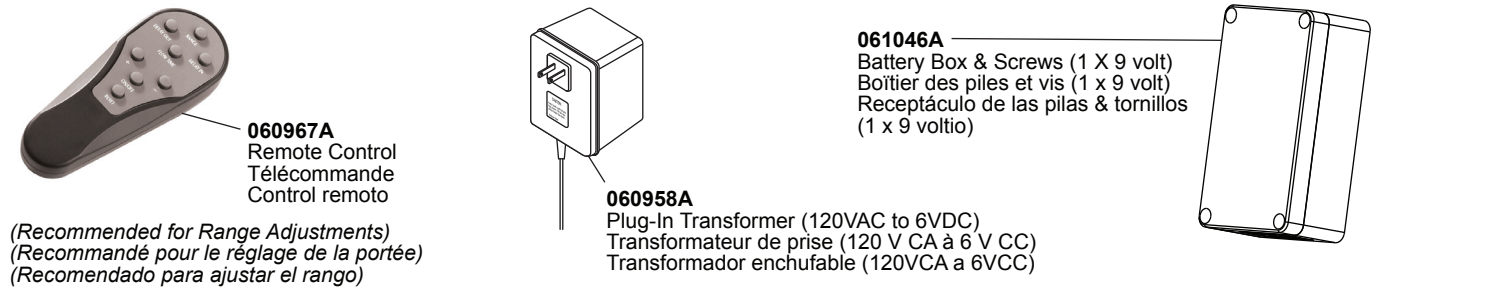
# PARTS LIST / LISTE DES PIÈCES / LISTA DE PARTES

Familiarize yourself with the part names and repair part numbers.  
 Familiarisez-vous avec les noms de pièce et le numéro des pièces de rechange.  
 Familiarícese con los nombres y números de partes de recambio.



\* Required (not supplied): plumbing pipe(s), 2x4 studs  
 \* Nécessaire (non fourni) : tuyau(x) de plomberie, montants 2x4  
 \* Requerido (no incluido): tuberías de agua, vigas 2x4

## OPTIONAL ACCESSORIES / ACCESSOIRES EN OPTION / ACCESORIOS OPCIONALES



# PRE-INSTALLATION INFORMATION

## Check contents

Separate all parts from packaging and check each part with the "Parts List" section. Make sure all parts are accounted for before discarding any packaging material. If any parts are missing, do not attempt to install your faucet until you obtain the missing parts.

## Warnings

To prevent reflection problems, it is recommended to keep a minimum distance of 11.8" (300 mm) between the bottom of the sink and the spout (see Figure 1).

## Preparation for installation

Flush water supply lines thoroughly before installing the faucet. Do not allow dirt, Teflon® tape or metal particles to enter the faucet. Shut off water supply.

## Important

All plumbing is to be installed in accordance with applicable codes and regulations.

**Note: Maximum wall thickness is 1½". Ensure that rough-in of mounting box and mounting plate are correct.**

---

# RENSEIGNEMENTS PRÉALABLES À L'INSTALLATION

## Vérifiez le contenu de la boîte

Séparez toutes les pièces de l'emballage et vérifiez chaque pièce à l'aide de la section « Liste des pièces ». Assurez-vous que toutes les pièces sont présentes avant de jeter le matériel d'emballage. Le cas échéant, ne tentez pas d'installer le robinet tant que vous n'avez pas obtenu les pièces manquantes.

## Mises en garde

Une distance minimale de 11,8 po (300 mm) entre le fond de l'évier et le bec est recommandée pour éviter les problèmes de réflexion (voir figure 1).

## Préparation pour l'installation

Drainez bien les conduites d'alimentation avant d'installer le robinet. Ne laissez pas la poussière, les rubans de Teflon® ou des particules de métal pénétrer le robinet. Fermez l'approvisionnement d'eau.

## Important

La plomberie doit être installée conformément aux codes et règlements locaux.

**Remarque : Épaisseur maximale de la paroi : 1½ po. Assurez-vous que la robinetterie brute du boîtier d'assemblage et la plaque d'assemblage sont adéquats.**

---

# INFORMACIÓN PREVIA A LA INSTALACIÓN

## Verifique los materiales

Retire todas las partes del embalaje y verifique cada una de ellas con la sección "Lista de partes". Asegúrese de que haya tenido en cuenta todas las partes antes de descartar ningún material. Si faltara cualquiera de las partes, no intente instalar el grifo hasta conseguirla.

## Advertencias

Para evitar problemas de reflexión, le recomendamos mantener una distancia mínima de 11,8" (300 mm) entre el fondo del lavabo y el pico (ver Figura 1).

## Preparación para la instalación

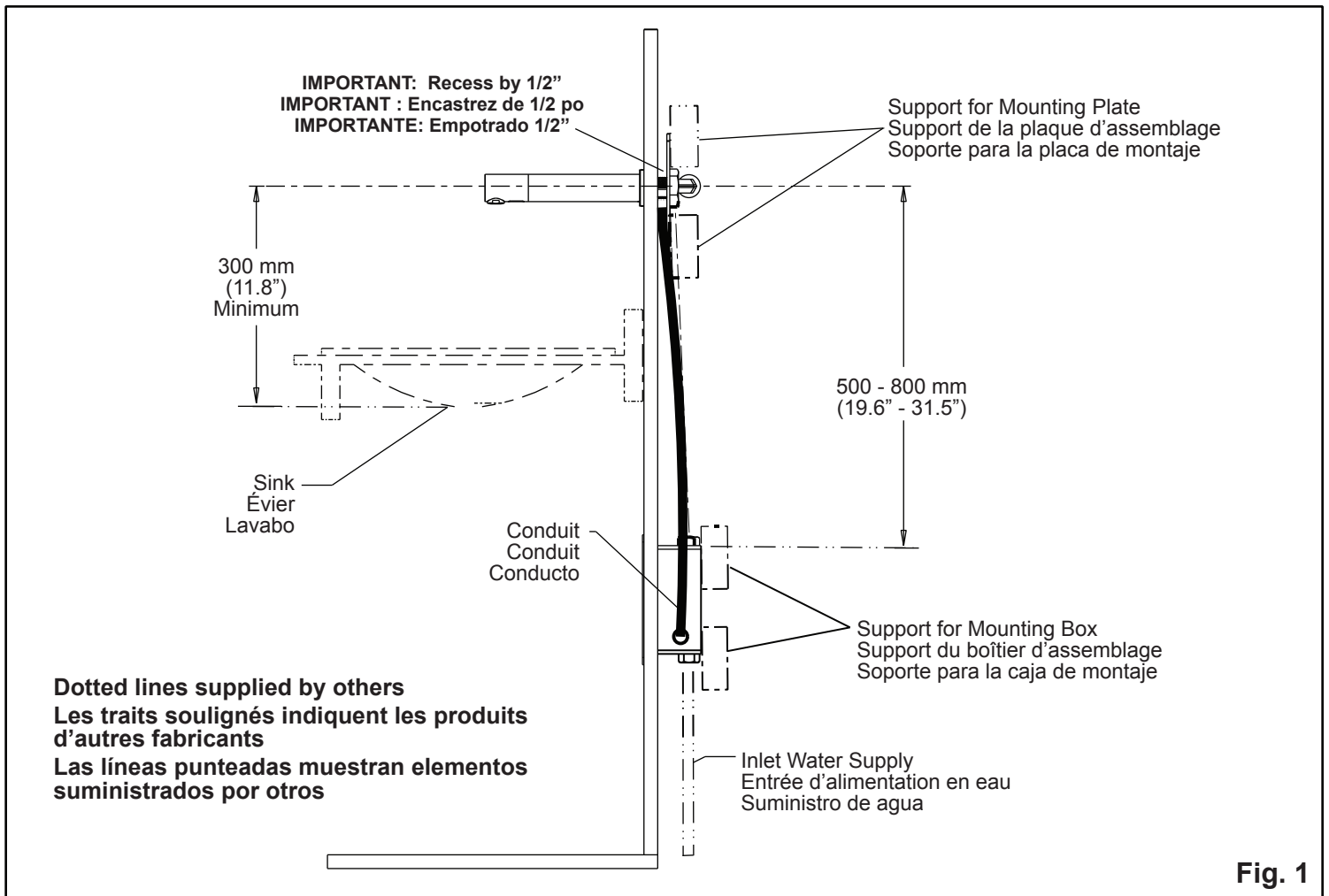
Drene completamente las líneas de suministro de agua antes de instalar el grifo. No permita que entre suciedad, cinta de Teflón® o partículas metálicas al grifo. Cierre el suministro de agua.

## Importante

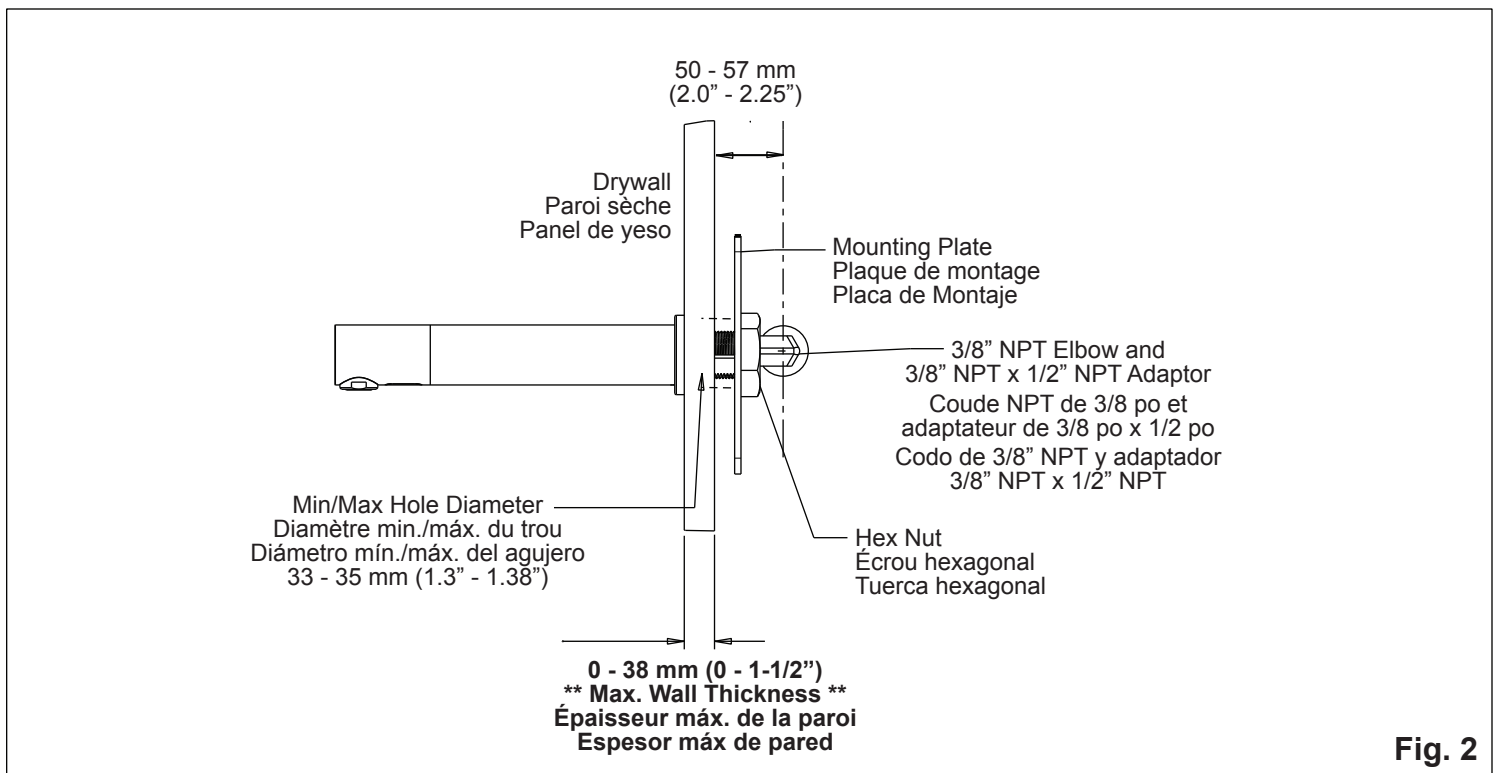
Todas la cañerías deben instalarse conforme a los códigos y regulaciones aplicables.

**Nota: El espesor máximo de la pared es de 1½". Verifique que la tubería de la caja de montaje coincida con la placa de montaje.**

# ROUGH-IN / ROBINETTERIE BRUTE / INSTALACIÓN DE LA TUBERÍAS



**Fig. 1**



**Fig. 2**

# INSTALLATION INSTRUCTIONS / CONSIGNES D'INSTALLATION / INSTRUCCIONES DE INSTALACIÓN

1. Shut off the water supply.  
1. Fermez l'approvisionnement en eau.  
1. Cierre el suministro de agua.
2. Build bracing for mounting box with wall studs (supplied by others) so it is flush with **back side** of drywall once installed. See Figure 3.  
2. Fabriquez une barre de renforcement pour le boîtier d'assemblage à l'aide des montants muraux (fournis par d'autres fabricants), de sorte qu'il soit à plat sur l'**arrière** de la paroi sèche après l'installation. Voir la figure 3.
2. Construya un soporte para la caja de montaje con vigas de pared (suministradas por otros) de modo que quede al ras con la parte **posterior** del panel de yeso una vez instalada. Vea la Figura 3.
3. Mounting box to be secured to the bracing using wood screws (supplied by others) through the plastic backing of the mounting box. See Figure 7.  
3. Le boîtier d'assemblage doit être fixé à la barre de renforcement à l'aide des vis à bois (fournies par d'autres fabricants), à travers le dos en plastique du boîtier d'assemblage. Voir la figure 7.
3. Fije la caja de montaje al soporte mediante tornillos para madera (suministrados por otros) a través del plástico posterior de la caja de montaje. Vea la Figura 7.
4. Connect the water supply line to the water inlet of the mounting box.  
4. Raccordez la conduite d'alimentation en eau à l'entrée d'eau du boîtier d'assemblage.  
4. Conecte la tubería de suministro de agua a la entrada de agua de la caja de montaje.
5. Build bracing for mounting plate with wall studs (supplied by others). Mounting plate to be secured to the bracing using wood screws (supplied by others). See Figure 4 for stud positioning. See Figure 3 for stud positioning.

**Important: Recess the mounting plate studs by 1/2" (12.7 mm) in order to leave room for the wire connections. See Figures 3 and 8.**

**Note:** Keep a distance of not less than 11.8" (300 mm) from the centre line of the spout to the bottom of the sink to avoid reflection issues. See Figure 4.

5. Fabriquez une barre de renforcement pour la plaque d'assemblage à l'aide des montants muraux (fournis par d'autres fabricants). Le boîtier doit être fixé à la barre de renforcement à l'aide des vis à bois (fournies par d'autres fabricants). Voir la figure 4 pour le positionnement vertical. Voir la figure 3 pour le positionnement du montant.

**Important :** Encastrez les montants de la plaque d'assemblage de 1/2 po (12,7 mm) pour laisser la place aux raccordements électriques. Voir les figures 3 et 8.

**Remarque :** Laissez une distance minimale de 11,8 po (300 mm) entre la ligne centrale du bec et le fond de l'évier afin d'éviter les issues de réflexion. Voir la figure 4.

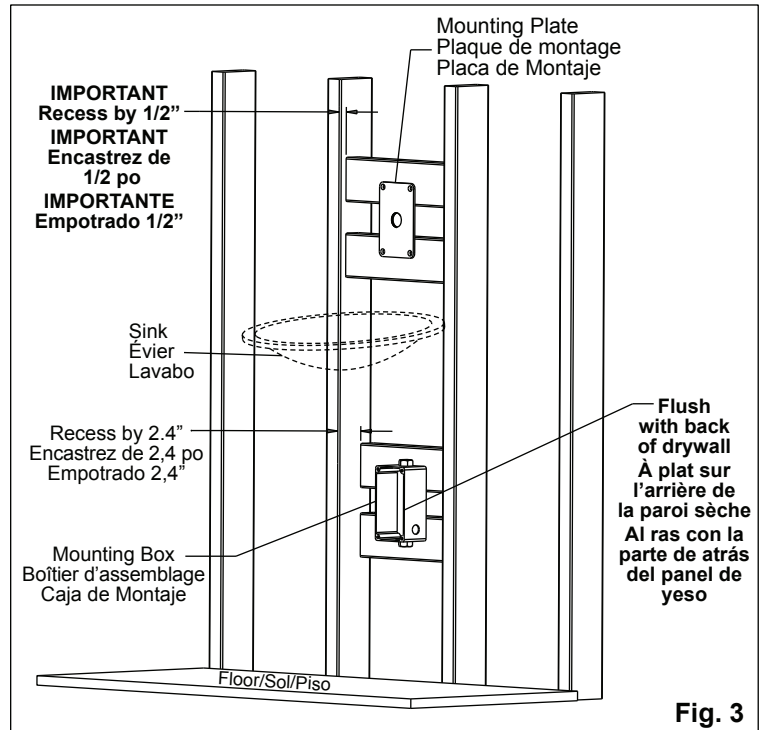


Fig. 3

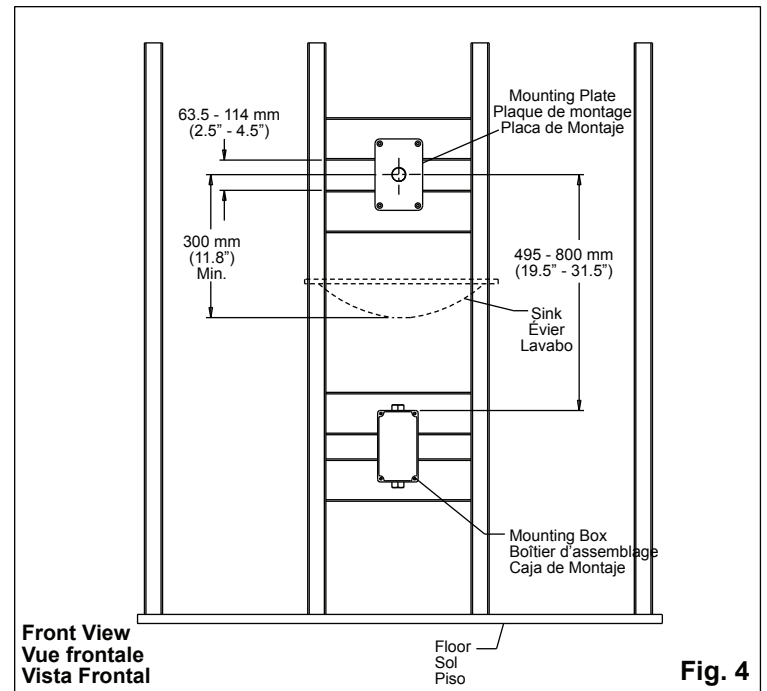


Fig. 4

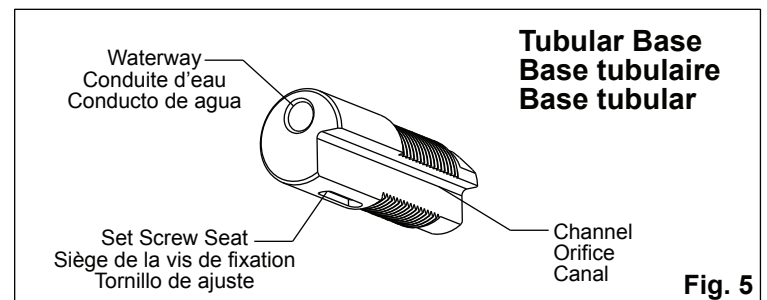


Fig. 5

# INSTALLATION INSTRUCTIONS / CONSIGNES D'INSTALLATION / INSTRUCCIONES DE INSTALACIÓN

5. Construya un soporte para la placa de montaje con vigas de pared (suministradas por otros). Fije la placa de montaje al soporte mediante tornillos para madera (suministrados por otros). *Vea la Figura 4* por posición vertical. *Vea la Figura 3* por la posición de la viga.

**Importante: Coloque la vigas de la placa de montaje empotradas 1/2" (12.7 mm) para dejar lugar para las conexiones eléctricas. *Vea las Figuras 3 y 8.***

**Nota:** Mantenga una distancia de no menos de 11,8" (300 mm) entre la línea central del pico y el fondo del lavabo par evitar ediciones de reflexión. *Vea la Figura 4.*

6. Unthread the hex nut and remove from faucet. *See Figure 8.*
6. Défiletez l'écrou hexagonal et retirez-le du robinet. *Voir la figure 8.*
6. Desenrosque la tuerca hexagonal y sáquela del grifo. *Vea la Figura 8.*
7. Loosen set screw from bottom of faucet assembly to remove tubular base. *See Figure 9* for set screw position.

**Important: Do not lose set screw, it is used to secure faucet to wall.**

7. Desserrez la vis de fixation du fond du robinet pour retirer la base tubulaire. *Voir la figure 9* pour le positionnement de la vis de fixation.

**Important : Ne desserrez pas la vis de fixation, elle permet de fixer le robinet à la paroi.**

7. Afloje el tornillo de ajuste desde la parte inferior del conjunto del grifo para sacar la base tubular. *Vea la Figura 9* por la posición del tornillo de ajuste.

**Importante: No pierda el tornillo de ajuste, se usa para fijar el grifo a la pared.**

8. Thread tubular base (see Figure 5) into the mounting plate, ensure set screw seat is on the bottom and a portion of it will be exposed on finished side of drywall. *See Figure 8.*

8. Filetez la base tubulaire (*voir figure 5*) dans la plaque d'assemblage, veillez à ce que le siège de la vis de fixation soit au fond et qu'une portion soit exposée sur le côté fini de la paroi sèche. *Voir la figure 8.*

8. Enrosque la base tubular (*vea la Figura 5*) sobre la placa de montaje, verifique que el tornillo de ajuste quede hacia abajo y que parte del mismo quede expuesta desde el lado de afuera del panel de yeso. *Vea la Figura 8.*

9. Fish conduit through tubular base and tape conduit to tubular base to ensure it does not fall back behind the wall once drywall is in place. *See Figure 10.*

9. Insérez le conduit à travers la base tubulaire et collez-le dessus, à l'aide d'un ruban adhésif, pour veiller à ce qu'il ne tombe pas derrière la paroi une fois la paroi sèche en place. *Voir la figure 10.*

9. Haga pasar el conducto a través de la base tubular y sujete el conducto a la base tubular con cinta adhesiva para asegurar que no se caiga para atrás una vez colocado el panel de yeso. *Vea la Figura 10.*

10. Tighten hex nut onto tubular base ensuring conduit in the middle of the hex nut is not being pinched. *See Figure 10.*

10. Serrez l'écrou hexagonal sur la base tubulaire en veillant à ce que le conduit au centre de l'écrou hexagonal ne soit pas bloqué. *Voir la figure 10.*

10. Ajuste la tuerca hexagonal sobre la base tubular verificando que el conducto en el medio de la tuerca no quede dañado. *Vea la Figura 10.*

11. Attach 3/8" elbow to tubular base. *See Figure 11.*

11. Attachez le coude de 3/8 po à la base tubulaire. *Voir la figure 11.*

11. Coloque el codo de 3/8" en la base tubular. *Vea la Figura 11.*

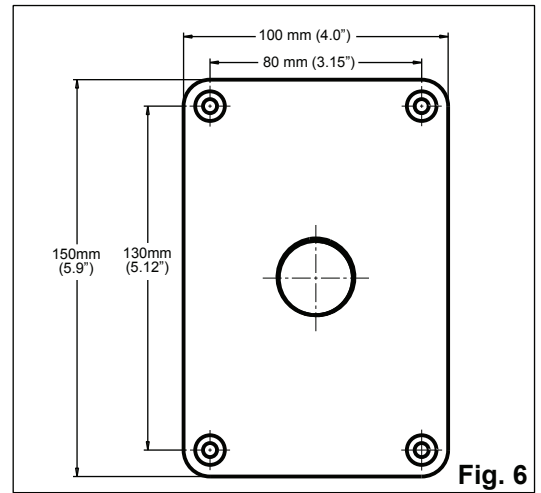


Fig. 6

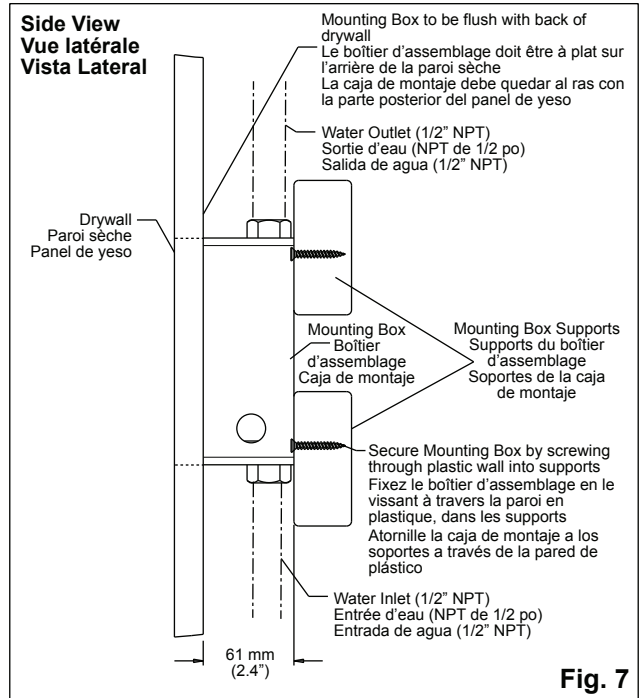


Fig. 7

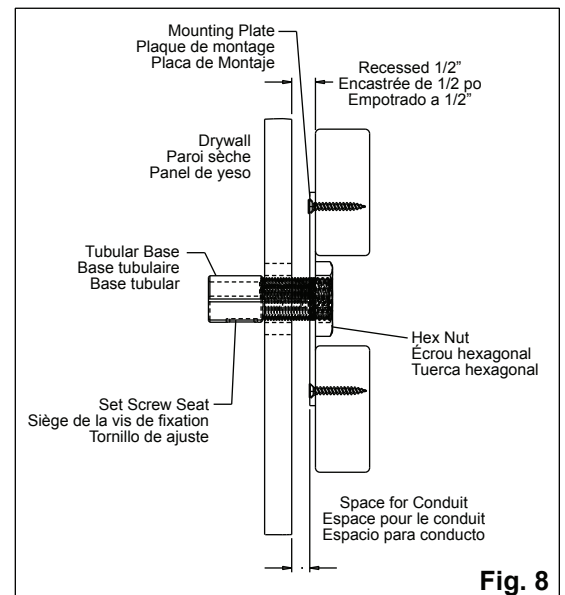


Fig. 8



# INSTALLATION INSTRUCTIONS / CONSIGNES D'INSTALLATION / INSTRUCCIONES DE INSTALACIÓN

- Attach 3/8" NPT x 1/2" NPT adaptor to 3/8" elbow. See Figure 12.
- Attachez l'adaptateur NPT de 3/8 po x 1/2 po au coude de 3/8 po. Voir la figure 12.
- Coloque el adaptador 3/8" NPT x 1/2" NPT al codo de 3/8". Vea la Figura 12.
- Connect the water outlet on the mounting box to the inlet at the 3/8" NPT x 1/2" NPT adaptor.
- Raccordez la sortie d'eau du boîtier d'assemblage à l'entrée, au niveau de l'adaptateur de 3/8 po x 1/2 po.
- Conecte la entrada de agua de la caja de montaje al adaptador 3/8" NPT x 1/2" NPT.

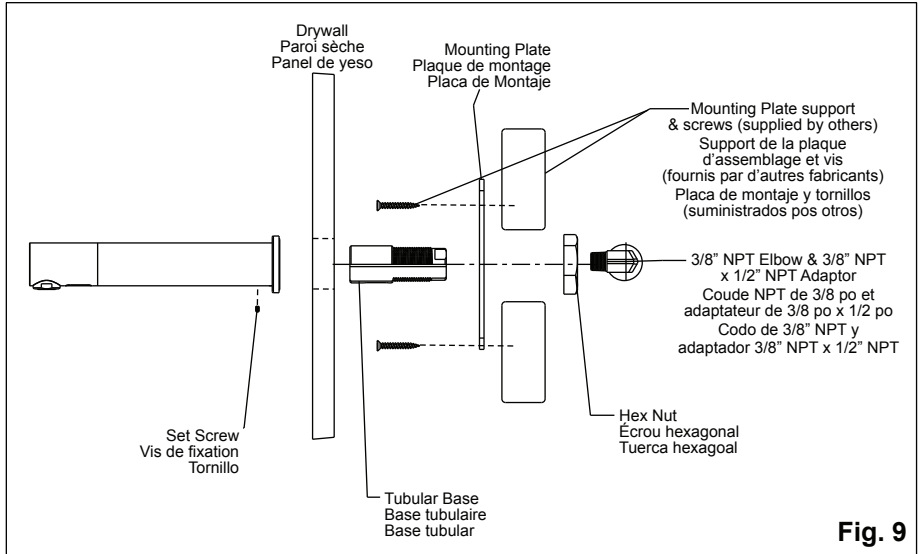


Fig. 9

- Connect the wires from the conduit to the cable adaptor and solenoid using the hole in the side of the mounting box. See Figure 13.
- Raccordez les fils, du conduit à la adaptateur de câble et à l'électrovanne solénoïde, à l'aide du trou situé sur le côté du boîtier d'assemblage. Voir la figure 13.
- Conecte los cables del conducto al adaptador y al solenoide usando el orificio del costado de la caja de montaje. Vea la Figura 13.

- Connect the other end of the cable adaptor to the 9 VDC converter. See Figure 13.
- Raccordez l'autre extrémité de l'adaptateur de câble au convertisseur de 9 V CC. Voir la figure 13.
- Conecte el otro extremo del cable adaptador al convertidor de 9 VCC. Vea la Figura 13.

- Connect the white wires of the 9VDC converter to a CSA and/or UL approved Class 2 24VAC transformer or equivalent using the hole in the bottom of the mounting box. See Figure 13.
- Raccordez les câbles blancs du convertisseur de 9 V CC à un transformateur de 24 V CA homologué CSA ou UL de catégorie 2, ou l'équivalent, à l'aide du trou situé au fond du boîtier d'assemblage. Voir la figure 13.

- Conecte los cables blancos del convertidor de 9 VCC a un transformador aprobado por CSA y/o UL, Clase 2, de 24 VCA o equivalente usando el orificio del fondo de la caja de montaje. Vea la Figura 13.

- Ensure there is a hole in the drywall where the spout of the faucet will be and a hole for the mounting box. These should be in a position such that it will align with the hole in the mounting plate and the mounting box attached to the bracing. See Figure 14.

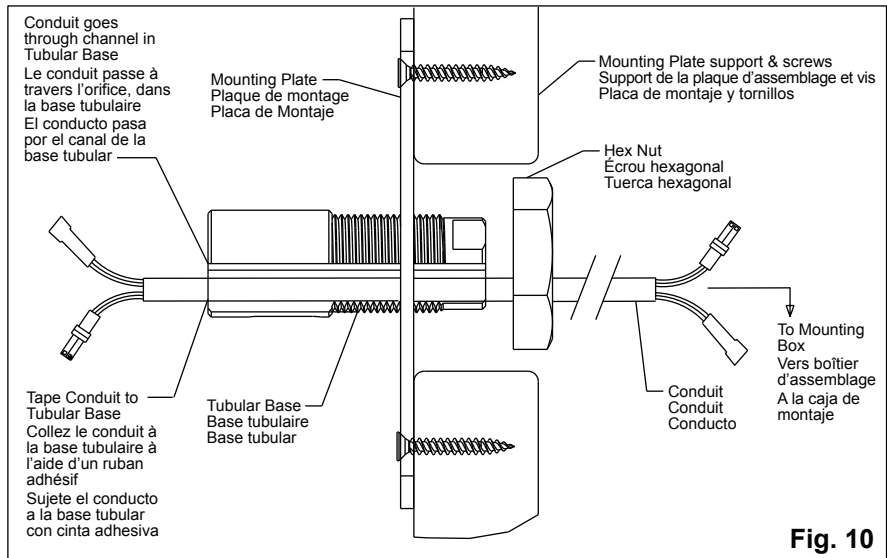


Fig. 10

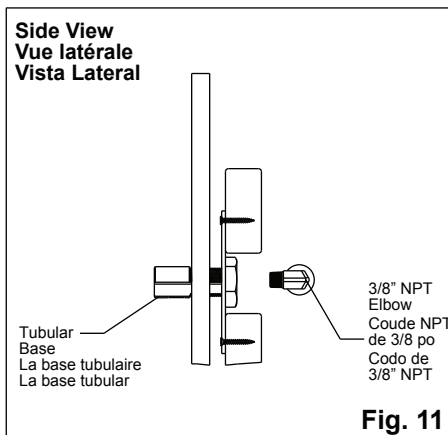


Fig. 11

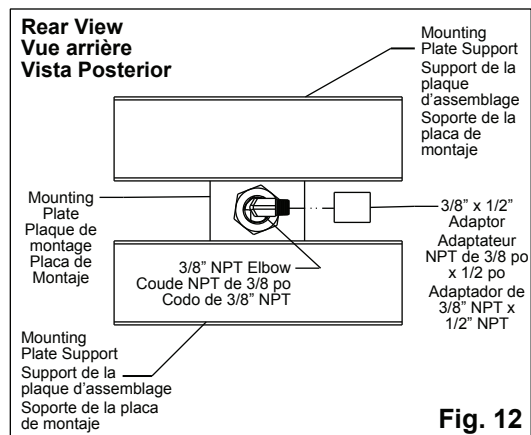
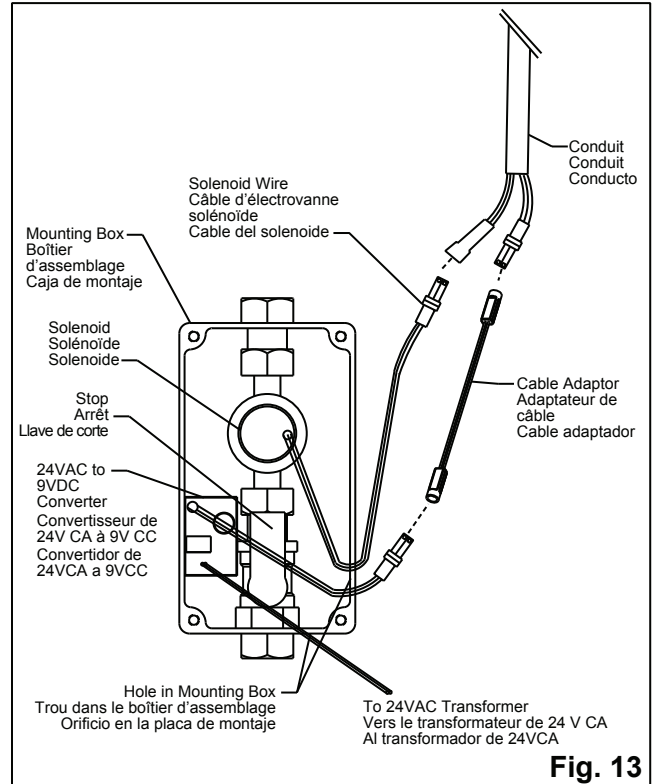


Fig. 12

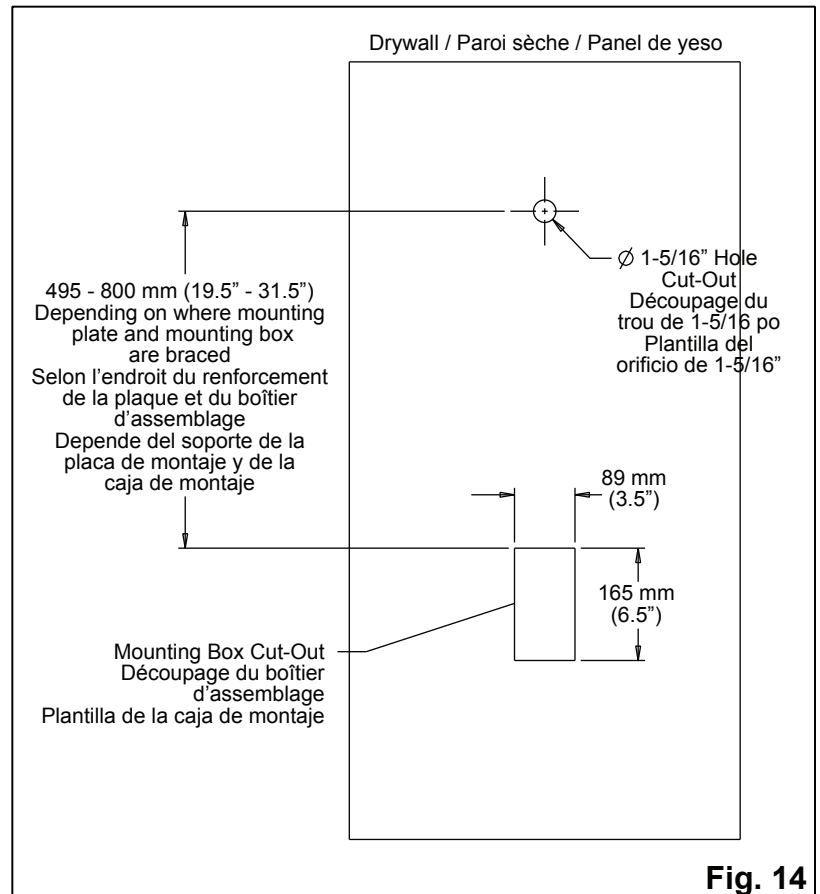
# INSTALLATION INSTRUCTIONS / CONSIGNES D'INSTALLATION / INSTRUCCIONES DE INSTALACIÓN

17. Veuillez à ce qu'un trou se trouve dans la paroi sèche, à endroit où le bec du robinet se trouvera, et à la présence d'un orifice dans le boîtier d'assemblage. Ils doivent être positionnés de sorte qu'il soit aligné avec le trou de la plaque d'assemblage et du boîtier d'assemblage fixé à la barre de renforcement. *Voir la figure 14.*
17. Verifique que haya un orificio en el panel de yeso donde estará el pico del grifo y otro orificio para la caja de montaje. Estos orificios deben quedar alineados con el orificio de la placa de montaje y la placa de montaje montada en su soporte. *Vea la Figura 14.*
18. Once drywall is in place, remove tape from conduit. Connect conduit wires in faucet and push back behind drywall through channel in tubular base. Stagger connections to assist in placing behind drywall. See *Figure 15.* Gently tuck the wires into the wall and faucet.
18. Une fois la paroi sèche en place, retirez le ruban adhésif du conduit. Raccordez les câbles du conduit dans le robinet et poussez-les derrière la paroi sèche, à travers l'orifice de la base tubulaire. Décalez les raccordements pour mieux les positionner derrière la paroi sèche. *Voir la figure 15.* Poussez doucement les câbles dans la paroi et dans le robinet.
18. Una vez colocado el panel de yeso, saque la cinta adhesiva del conducto. Conecte los cables del conducto al grifo y empújelos por detrás del panel de yeso en el canal de la base tubular. Acomode las conexiones para que queden detrás del panel de yeso. *Vea la Figura 15.* Coloque cuidadosamente los cables detrás de la pared y del grifo.
19. Install faucet to the tubular base, making sure that the aerator at the spout will be installed facing the washbasin and tube inside faucet goes into waterway in tubular base. See *Figure 16.*



**Fig. 13**

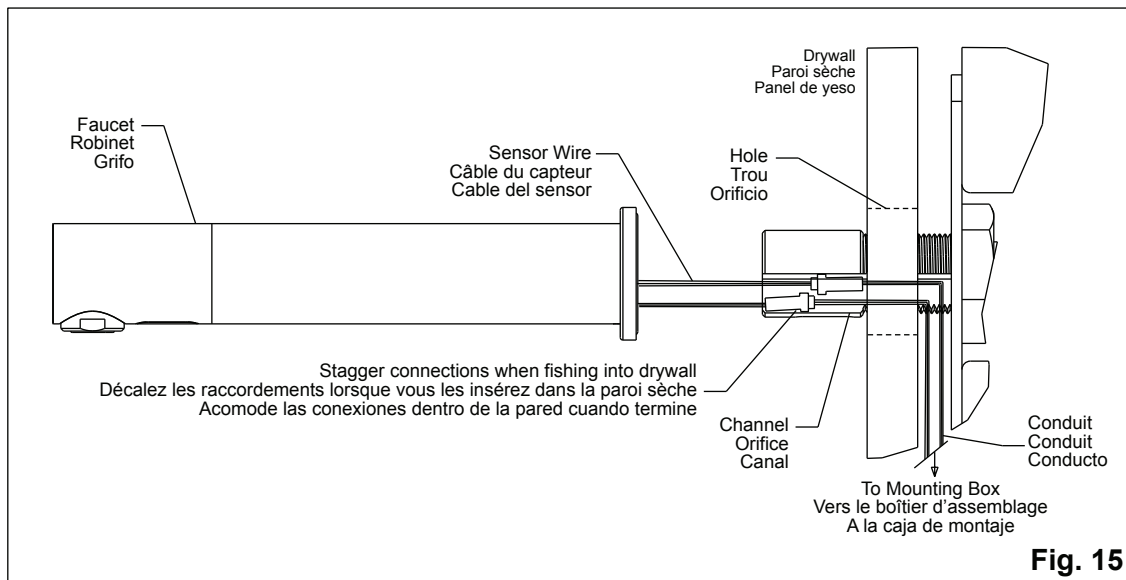
19. Installez le robinet sur la base tubulaire en veillant à ce que l'aérateur du bec soit face à la cuvette et que le tube à l'intérieur du robinet entre dans la conduite d'eau de la base tubulaire. *Voir la figure 16.*
19. Instale el grifo en la base tubular, verificando que el aireador del pico quede apuntando hacia el lavabo y el tubo interior del grifo entre en el conducto del agua de la base tubular. *Vea la Figura 16.*
20. Tighten set screw into set screw seat to tighten down the faucet. See *Figure 16.*
20. Serrez la vis de fixation dans son siège pour serrer le robinet. *Voir la figure 16.*
20. Ajuste el tornillo de ajuste en su lugar para sujetar el grifo. *Vea la Figura 16.*
21. Turn on the power to the transformer. **Important:** After connecting the power source, wait a few seconds before activating the faucet to avoid entering into "adjusting mode".
21. Mettez le transformateur en marche. **Important :** Une fois l'alimentation raccordée, attendez quelques secondes avant d'activer le robinet afin qu'il ne passe pas en « mode réglage ».
21. Encienda la alimentación del transformador. **Importante:** Luego de conectar la alimentación, espere unos pocos segundos antes de activar el grifo para evitar ingresar en el "modo de ajuste".



**Fig. 14**

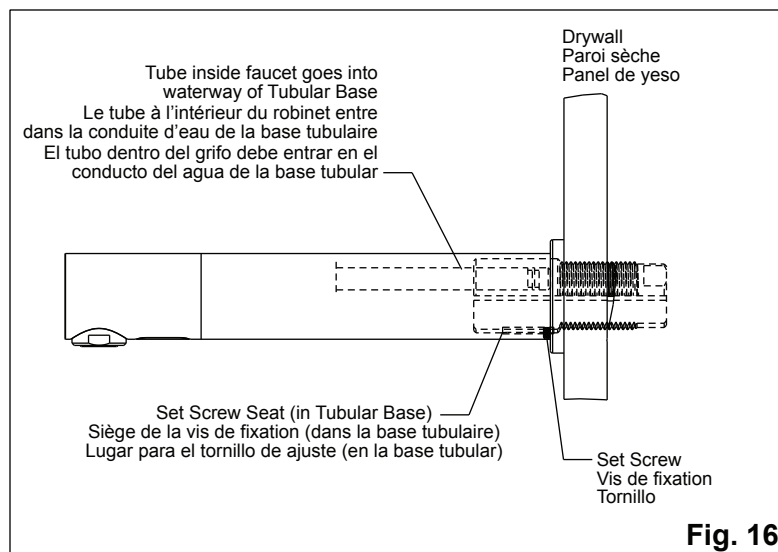


# INSTALLATION INSTRUCTIONS / CONSIGNES D'INSTALLATION / INSTRUCCIONES DE INSTALACIÓN



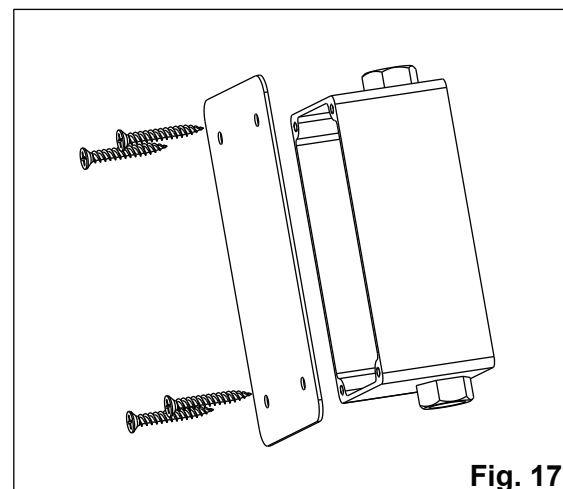
**Fig. 15**

22. Turn on the stop within the mounting box. *See Figure 13.*
22. Ouvrez l'arrêt du boîtier d'assemblage. *Voir la figure 13.*
22. Abra la llave de corte dentro de la caja de montaje. *Vea la Figura 13.*
23. Install mounting box cover using four screws (supplied). *See Figure 17.*
23. Installez le couvercle du boîtier d'assemblage à l'aide de quatre vis (fournies). *Voir la figure 17.*
23. Instale la tapa de la caja de montaje usando los 4 tornillos (suministrados). *Vea la Figura 17.*
24. Turn on the central water supply.
24. Ouvrez l'approvisionnement en eau principal.
24. Abra la llave central de entrada del agua.



**Fig. 16**

25. Place hands underneath the spout sensor, check for proper operation and leaks.
25. Placez vos mains sous le capteur du bec et vérifiez qu'il fonctionne bien et qu'il ne fuit pas.
25. Coloque las manos debajo del sensor del pico, verifique que funcione correctamente y que no haya ninguna pérdida.



**Fig. 17**

# RANGE ADJUSTMENT / RÉGLAGE DE LA PORTÉE / AJUSTE DEL RANGO

1. Disconnect the power supply, battery or transformer from the sensor.
2. Gently make a short circuit at the battery connector (see drawing 2). You can use a screwdriver or another conductor material to make this short circuit. Alternatively, after disconnecting the power supply, activate the sensor three or four times.

**Do not make a short circuit on the power supply or on the sensor when the power supply is connected to the sensor.**

3. Reconnect the power supply to the sensor.
4. To enter into the adjusting mode, put your hand in front of the sensor at a distance of 2" (5 cm) to 4" (10 cm) within 5 seconds after the reconnection of the power supply.

**Note:** If you do not put your hand in front of the sensor after connecting the power supply, the sensor will not enter into the adjusting mode and the previous setting will return.

5. When the sensor enters into the adjusting mode and your hand is in front of the sensor, a slow flashing of the red light at the front of the sensor will occur.
6. Keep your hand at the front of the sensor until the slow flashing changes into quick flashing. At this point, move your hand to the required distance from the sensor and wait until the red light stops flashing.
7. When the red light has turned off, the sensor has been adjusted to the required distance.
8. Check the distance you have set and if it is not satisfactory, repeat steps 1-6.

1. Débranchez l'alimentation électrique, la pile ou le transformateur du capteur.
2. Faites un court-circuit entre le (+) et le (-) du capteur. Vous pouvez utiliser un tournevis ou un autre matériau conducteur pour produire ce court-circuit. En lieu de quoi, après avoir débranché l'alimentation électrique, activez le capteur trois ou quatre fois.

**Ne produisez pas de court-circuit sur l'alimentation électrique ou sur le capteur si l'alimentation électrique est branchée au capteur.**

3. Rebranchez l'alimentation électrique au capteur.
4. Pour passer en mode réglage, mettez votre main devant le capteur, à une distance de 2 po (5 cm) à 4 po (10 mm), cinq secondes après le rebranchement de l'alimentation électrique.

**Remarque :** Si vous ne mettez pas votre main devant le capteur après avoir branché l'alimentation électrique, le capteur ne passera pas en mode réglage et les paramètres précédents seront rétablis.

5. Lorsque le capteur passe en mode réglage et que votre main se trouve devant, le témoin rouge situé devant le capteur clignote lentement.
6. Laissez votre main devant le capteur jusqu'à ce que le clignotement s'accélère. Mettez alors votre main à la distance nécessaire et attendez que le témoin rouge cesse de clignoter.
7. Le capteur est réglé à la distance requise lorsque le capteur rouge s'éteint.
8. Vérifiez la distance établie. Si elle ne convient pas, répétez les étapes 1 à 6.

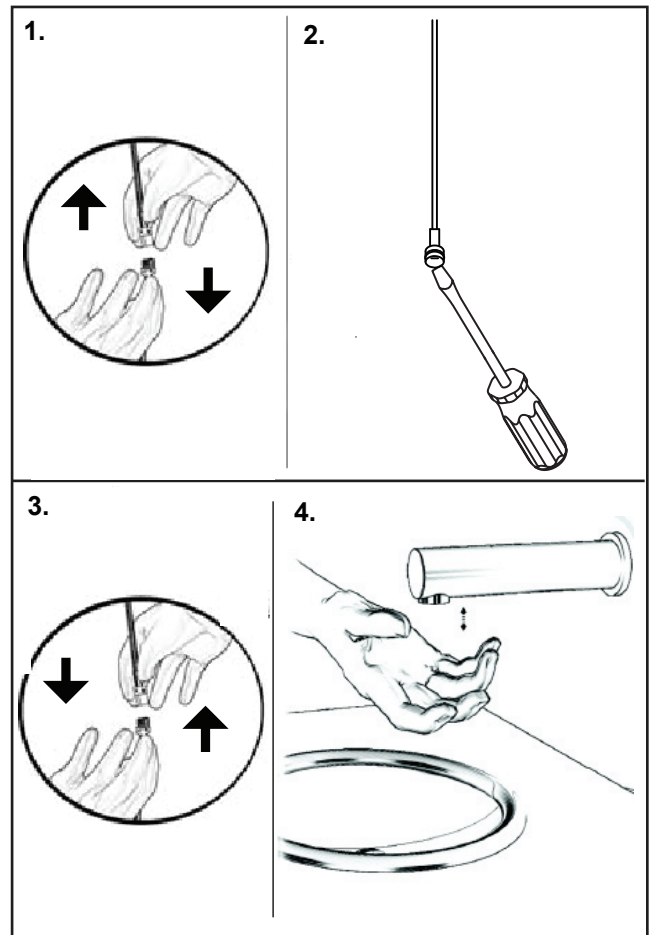
1. Desconecte la fuente de alimentación, pilas o transformador del sensor.
2. Haga un cortocircuito entre el (+) y el (-) del sensor. Puede emplear un destornillador o cualquier otro material conductor para realizar dicho cortocircuito. Alternativamente, después de desconectar la fuente de alimentación, active el sensor tres o cuatro veces.

**No realice el cortocircuito sobre la fuente de alimentación o cuando la misma está conectada al sensor.**

3. Reconecte la fuente de alimentación al sensor.
4. Para entrar al "modo de ajuste", ponga su mano frente al sensor a una distancia de entre 2" (5 cm) y 4" (20 cm) dentro de los 5 segundos posteriores a la reconexión de la fuente.

**Nota:** Si no coloca su mano frente al sensor después de la reconexión, el sensor no entrará en el "modo de ajuste" y volverá a tener el ajuste anterior.

5. Cuando el sensor ingresa al "modo de ajuste", si su mano se encuentra frente al mismo comenzará a destellar lentamente la luz roja en el frente del sensor.
6. Mantenga su mano frente al sensor hasta que el destello cambie de lento a rápido. En ese momento, aleje su mano hasta la distancia requerida y espere hasta que la luz roja deje de parpadear.
7. Cuando la luz roja se apague, esto indicará que el sensor quedó ajustado a la distancia deseada.
8. Verifique la distancia ajustada y si no fuera satisfactoria, repita los pasos 1 al 6.



# RANGE ADJUSTMENT / RÉGLAGE DE LA PORTÉE / AJUSTE DEL RANGO

## Adjusting the sensor with a remote control - optional:

In order to adjust the sensor with a remote control, you should hold the remote control straight in front of the sensor at a distance of about 4" (10 cm).

Choose the function you want to adjust by pressing once on one of the function buttons. After pressing once on a specific function button, a quick flashing of the red light at the front of the sensor will occur. At this stage, you can change the adjustment by pressing the (+) or (-) buttons, every push will increase or decrease one level.

**Range:** Press (+) to increase detection range and (-) to decrease the detection range of the sensor. **The remote control can also be used to adjust:**

**Flow Time (security time):** Press (+) to increase the security time and (-) to decrease it.

**Delay In:** Changes the time the water will start flowing when the user's hands are within the sensor range. Press (+) to increase it and (-) to decrease it.

**Delay Out:** Change the time of water flow after the user's hands are removed. Press (+) to increase it and (-) to decrease it.

**On/Off:** Press this function button and the faucet will remain off for one (1) minute. To cancel this function, press the on/off button again.

**Reset:** This function allows you to come back to the factory settings. Press the "Reset" button and without releasing it, press the (+) button one time.

## Réglage du capteur à l'aide d'une télécommande - en option :

Pour régler le capteur à l'aide d'une télécommande, vous devez tenir la télécommande bien droite devant le capteur, à une distance d'environ 4 po (10 cm).

Choisissez la fonction à régler en appuyant sur l'une des touches de fonction. Lorsque vous appuyez sur une touche de fonction, le capteur rouge situé à l'avant du capteur clignote rapidement. Vous pouvez alors modifier le réglage en appuyant sur les touches (+) ou (-). Chaque fois que vous appuyez sur la touche, le réglage augmente ou diminue d'un niveau.



**Portée :** Appuyez sur (+) pour augmenter la portée de détection du capteur et sur (-) pour la diminuer. **La télécommande peut également permettre le réglage des éléments suivants :**

**Délai d'écoulement (délai de sécurité) :** Appuyez sur (+) pour augmenter le délai de sécurité et sur (-) pour le diminuer.

**Délai d'entrée :** Modifie le délai avant l'écoulement de l'eau une fois les mains de l'utilisateur à portée du capteur. Appuyez sur (+) pour l'augmenter et sur (-) pour le diminuer.

**Délai de sortie :** Modifie la durée de l'écoulement de l'eau une fois les mains de l'utilisateur retirées. Appuyez sur (+) pour l'augmenter et sur (-) pour le diminuer.

**Alimentation :** Appuyez sur cette touche de fonction et le robinet s'éteindra pendant une (1) minute. Pour annuler cette fonction, appuyez à nouveau sur la touche d'alimentation.

**Réinitialiser :** Cette fonction vous permet de revenir aux paramètres réglés en usine. Appuyez sur la touche de réinitialisation, tout en la maintenant enfoncée, appuyez une fois sur la touche (+).

## Ajuste el sensor con el control remoto (opcional):

Para ajustar el sensor con el control remoto, debe mantener el mismo a una distancia de 4" (10 cm) inmediatamente delante del sensor. Elija la función que desea ajustar presionando por única vez alguno de los botones de función. Después de presionar una vez el botón de una función específica, destellará rápidamente la luz derecha en el frente del sensor. En ese momento puede cambiar el ajuste presionado los botones (+) y (-); cada accionamiento aumentará o disminuirá un nivel.

**Rango:** Presione (+) para incrementar el rango de detección del sensor y (-) para disminuirlo. **También puede usarse el control remoto para realizar el ajuste:**

**Tiempo de apertura (tiempo de seguridad):** Presione (+) para incrementar el tiempo de seguridad y (-) para disminuirlo.

**Demora de activación:** Modifica la demora entre que el usuario colocó sus manos dentro del rango del sensor y el momento en que el agua comienza a fluir del grifo. Presione (+) para incrementarlo y (-) para disminuirlo.

**Demora de desactivación:** Modifica el tiempo durante el cual el agua seguirá fluyendo después que el usuario retiró las manos. Presione (+) para incrementarlo y (-) para disminuirlo.

**Encendido (On) / Apagado (Off):** Presione este botón de función y el grifo permanecerá cerrado durante un (1) minuto. Para cancelar esta función presione On/Off nuevamente.

**Reinicio:** Esta función permite regresar el dispositivo a los ajustes de fábrica. Presione el botón de "Reset" (Reinicio) y sin soltarlo presione el botón (+) una vez.

# MAINTENANCE / ENTRETIEN / MANTENIMIENTO

## Filter cleaning instructions

This faucet is provided with a stainless steel filter preventing foreign particles to enter the lines. If the water flow has decreased, this may be because the filter is clogged. The filter can be cleaned as follows:

- Release the screws at the panel and remove it. Turn off the regulating valve.
- Disassemble the solenoid valve by opening the nuts.
- Remove the filter and wash it under running water.
- Reassemble the filter.
- Reassemble the solenoid valve.
- Turn on the regulating valve.
- Make sure that there is no water leakage. Reassemble the wall cover panel.

## Consignes de nettoyage du filtre

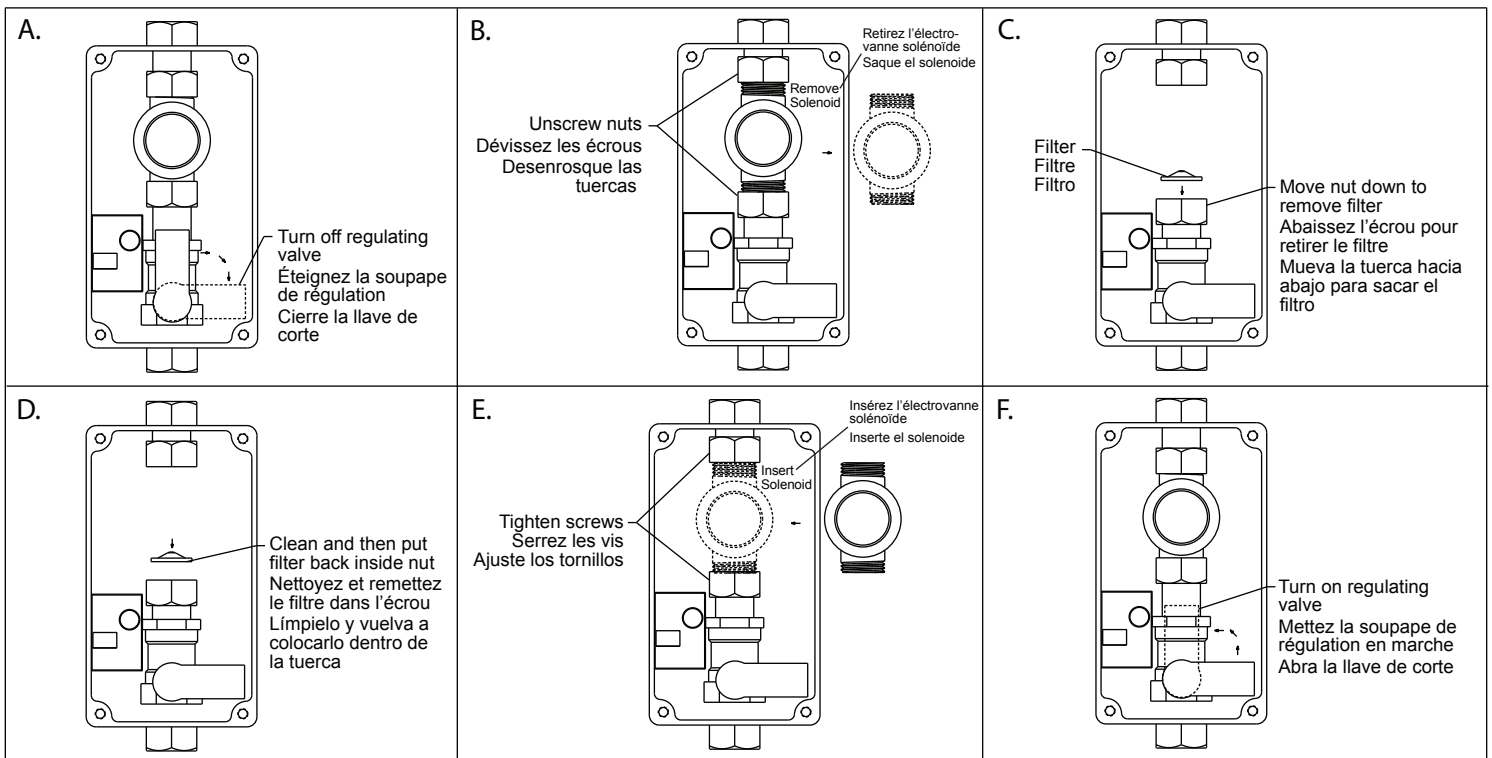
Ce robinet est fourni avec un filtre en acier inoxydable qui empêche les particules étrangères de pénétrer les conduites. Lorsque le filtre est obstrué, le débit d'eau peut diminuer. Vous pouvez nettoyer le filtre comme suit :

- Desserrez les vis du panneau et retirez-le. Éteignez la soupape de régulation.
- Démontez l'électrovanne solénoïde en ouvrant les écrous.
- Retirez le filtre et lavez-le à l'eau courante.
- Réinstallez le filtre.
- Réinstallez l'électrovanne solénoïde.
- Mettez la soupape de régulation en marche.
- Assurez-vous de l'absence de fuites. Réinstallez le panneau recouvrant la paroi.

## Instrucciones de limpieza del filtro

Este grifo viene con un filtro de acero inoxidable que evita que las partículas extrañas ingresen en la cañería. Si ha disminuido el caudal de agua, esto podría deberse a que el filtro está tapado. Se puede limpiar de la siguiente manera:

- Afloje los tornillos del panel y sáquelo. Cierre la llave de corte.
- Desarme la válvula del solenoide sacando las tuercas.
- Quite el filtro y enjuáguelo en agua corriente.
- Vuelva a armar el filtro.
- Vuelva a armar la válvula del solenoide.
- Abra la llave de corte.
- Asegúrese de que no haya pérdidas de agua. Vuelva a colocar la tapa de la caja de montaje.



## Care and cleaning of chrome and special finishes

DO NOT use steel wool or cleansing agents containing alcohol, acid, abrasives, or the like. Use of any prohibited cleaning or maintenance products or substances could damage the surface of the faucet. For surface cleaning of faucet, use ONLY soap and water, then wipe dry with clean cloth or towel. When cleaning bathroom tile, the faucets should be protected from any splattering of harsh cleaners.

## Entretien et nettoyage des finitions particulières et en chrome

N'UTILISEZ PAS de laine d'acier ou d'agents nettoyants contenant de l'alcool, de l'acide, des abrasifs ou autre composé semblable. Une utilisation des produits ou substances nettoyants ou d'entretien prohibés pourraient endommager la surface du robinet. Pour nettoyer la surface du robinet, utilisez SEULEMENT du savon et de l'eau. Essuyez-le ensuite à l'aide d'un linge ou d'une serviette propre. Lorsque vous nettoyez les carreaux de la salle de bain, protégez le robinet de toute éclaboussure de produits nettoyants abrasifs.

## Cuidado y limpieza del cromado y de las terminaciones especiales

NO EMPLEE lana de acero o agentes limpiadores que contengan alcohol, ácido, abrasivos o similares. El uso de cualquiera de los limpiadores o productos de limpieza prohibidos podría dañar la superficie del grifo. Para limpiar la superficie del grifo SOLO emplee agua y jabón y luego séquelo con un paño limpio o toalla. Cuando limpie los azulejos del baño deberá proteger los grifos del salpicado de limpiadores agresivos.

# TROUBLESHOOTING

Problem	Indicator	Cause	Solution
No water coming out of the faucet.	<ol style="list-style-type: none"> <li>1. Red light in the sensor does not flash when user's hands are within the sensor's range.</li> <li>2. Red light in the sensor flashes when user's hands are within the sensor's range.</li> </ol>	<ol style="list-style-type: none"> <li>1. Range is too short.</li> <li>2. Range is too long.</li> <li>3. Unit is in "security mode"*.</li> <li>4. Sensor is picking up reflections from the washbasin or another object.</li> </ol> <ol style="list-style-type: none"> <li>1. Connectors between the electronic unit and solenoid are disconnected.</li> <li>2. Debris or scale in solenoid.</li> </ol> <ol style="list-style-type: none"> <li>3. The central orifice in the diaphragm is plugged or the diaphragm is torn.</li> <li>4. The water supply pressure is higher than 116 PSI (8 bars).</li> </ol>	<p>Increase the range. Decrease the range.</p> <p>Eliminate cause of reflection.</p> <p>Connect the electronic unit connectors to the solenoid.</p> <p>Unscrew solenoid, pull out the plunger and the spring from solenoid and clean them. Use scale remover material if needed. When replacing the plunger, please make sure that the spring is in the vertical position.</p> <p>Clean the orifice or replace diaphragm.</p> <p>Reduce the water supply pressure.</p>
Water flow from spout does not stop.	<ol style="list-style-type: none"> <li>1. Sensor flashes when user's hands are within the sensor's range.</li> <li>2. Red light in the sensor does not flash when the user's hands are within the sensor's range.</li> </ol>	<p>Debris or scale in diaphragm or the diaphragm is torn.</p> <ol style="list-style-type: none"> <li>1. Sensor is dirty or covered.</li> <li>2. Sensor is picking up reflections from mirror or another object.</li> </ol>	<p>Clean the orifice or replace the diaphragm.</p> <p>Clean or eliminate cause of interference.</p> <p>Decrease the range or eliminate cause of reflection.</p>
Water flow diminished.		Filter or aerator is clogged.	Remove, clean and re-install.

\* "Security Mode": If the sensor is covered for more than 90 seconds, the faucet will automatically shut off water flow. To return to normal operation, remove any blockage.

# DÉPANNAGE

Problème	Symptôme	Cause	Solution
L'eau ne s'écoule pas du robinet.	<ol style="list-style-type: none"> <li>1. Le témoin du capteur clignote continuellement lorsque les mains de l'utilisateur sont à portée.</li> <li>2. Le témoin rouge du capteur clignote lorsque les mains de l'utilisateur sont à portée.</li> </ol>	<ol style="list-style-type: none"> <li>1. La portée est trop courte.</li> <li>2. La portée est trop grande.</li> <li>3. L'appareil est en mode sécurité.*</li> <li>4. Le capteur détecte la réflexion provenant d'un miroir ou autres objets.</li> </ol> <ol style="list-style-type: none"> <li>1. Les raccords entre le dispositif électronique et solénoïde sont débranchés.</li> <li>2. Le solénoïde contient des débris ou du tartre.</li> <li>3. L'orifice central du diaphragme est branché ou le diaphragme est déchiré.</li> <li>4. La pression de l'alimentation d'eau est supérieure à 116 psi (8 bars).</li> </ol>	<p>Augmentez la portée. Réduisez la portée.</p> <p>Éliminez la cause de la réflexion.</p> <p>Branchez les raccords du dispositif électronique à ceux du dispositif solénoïde.</p> <p>Dévissez le solénoïde, retirez la ventouse le ressort du solénoïde et nettoyez-les. Au besoin, utilisez un produit antitartre. Assurez-vous que le ressort est à la verticale lorsque vous remettez la ventouse en place.</p> <p>Nettoyez l'orifice ou remplacez le diaphragme.</p> <p>Réduisez la pression de l'alimentation d'eau.</p>
L'eau ne cesse de s'écouler de l'embout.	<ol style="list-style-type: none"> <li>1. Le témoin du capteur clignote lorsque les mains de l'utilisateur sont à portée.</li> <li>2. Le témoin rouge du capteur ne clignote pas lorsque les mains de l'utilisateur sont à portée.</li> </ol>	<p>Le diaphragme contient des débris ou du tartre ou est déchiré.</p> <ol style="list-style-type: none"> <li>1. Le capteur est sale ou couvert.</li> <li>2. Le capteur détecte la réflexion provenant d'un miroir ou autres objets.</li> </ol>	<p>Nettoyez l'orifice ou remplacez le diaphragme</p> <p>Nettoyez ou éliminer la cause de l'interférence.</p> <p>Réduisez la portée ou éliminez la cause de la réflexion.</p>
Le débit de l'eau diminue.		Le filtre ou l'aérateur sont obstrués.	Retirez, nettoyez et réinstallez.

\* « Mode sécurité » Si le capteur est couvert pendant plus de 90 secondes, le robinet coupera automatiquement l'écoulement de l'eau. Pour retourner au fonctionnement normal, retirez toute obstruction.



# DIAGNÓSTICO DE PROBLEMAS

Problema	Indicador	Causa	Solución
No sale agua del grifo.	<ol style="list-style-type: none"> <li>1. La luz roja del sensor no destella cuando las manos del usuario están dentro del rango.</li> <li>2. La luz roja del sensor destella cuando las manos del usuario están dentro del rango.</li> </ol>	<ol style="list-style-type: none"> <li>1. El rango es demasiado corto.</li> <li>2. El rango es demasiado largo.</li> <li>3. La unidad está en el "Modo de seguridad".*</li> <li>4. El sensor está recibiendo reflejos del espejo o de otro objeto.</li> </ol> <ol style="list-style-type: none"> <li>1. Los conectores entre la unidad electrónica y el solenoide están desenchufados.</li> <li>2. Hay suciedad o sarro en el solenoide.</li> <li>3. El orificio central del diafragma está taponado o el diafragma está roto.</li> <li>4. La presión del suministro de agua es mayor a 116 PSI (8 bars).</li> <li>5. La presión de suministro del agua está por debajo de 116 PSI (8 bars) pero, aun así, la presión en el cuerpo del grifo es mayor. Esto puede ser provocado por un previo aumento repentino de la presión de suministro del agua que la válvula antiretorno impidió que disminuyera, aún cuando la presión de suministro haya vuelto a estar por debajo de los 116 PSI (8 bars).</li> </ol>	<p>Aumente el rango. Disminuya el rango.</p> <p>Elimine la causa de reflexión.</p> <p>Conecte los conectores del circuito electrónico al solenoide.</p> <p>Desatornille el solenoide, retire el obturador y el resorte del mismo y límpielos. Emplee un extractor de sarro si fuera necesario. Cuando reemplace el obturador, asegúrese de que el resorte esté en posición vertical.</p> <p>Limpie el orificio o reemplace el diafragma.</p> <p>Reduzca la presión del suministro de agua.</p> <p>Cierre el suministro de agua y destornille uno de los caños flexibles para reducir la presión que bloquea el producto.</p>
No se interrumpe la salida de agua por el pico.	<ol style="list-style-type: none"> <li>1. El sensor destella cuando las manos del usuario están dentro de su rango.</li> <li>2. La luz roja del sensor no destella cuando las manos del usuario están dentro del rango.</li> </ol>	<p>Hay suciedad o sarro en el diafragma o el diafragma está roto.</p> <ol style="list-style-type: none"> <li>1. El sensor está sucio o cubierto por algo.**</li> <li>2. El sensor está recibiendo reflejos del espejo o de otro objeto.</li> </ol>	<p>Limpie el orificio o reemplace el diafragma.</p> <p>Limpie o elimine la causa de interferencia.</p> <p>Disminuya el rango o elimine la causa de reflexión.</p>
El caudal de agua es reducido.		El filtro o el aereador están obstruidos.	Remuévalos, límpielos y reinstálelos.

\* "Modo de seguridad" Si el sensor estuviera tapado por más de 90 segundos, el grifo cerrará automáticamente el flujo de agua. Para regresar a la operación normal, quite el bloqueo.

## Delta Commercial Faucet Limited Warranty

All parts of the Delta® HDF® and TECK® faucets are warranted to the original consumer purchaser to be free from defects in material, finish and workmanship for a period of five (5) years unless otherwise specifically stated in the catalogue and price book. This warranty is made to the original consumer purchaser and shall be effective from date of purchase as shown on purchaser's receipt.

Delta will, at its option, repair or replace, FREE OF CHARGE, during the warranty period, any part which proves defective in material or workmanship under normal installation, use and water and service conditions. If Delta Faucet concludes that the returned part was manufactured by Delta Faucet and is, in fact, defective, then Delta Faucet will honour the warranty stated herein. Replacement parts can be obtained from your local dealer or distributor listed in the telephone directory or by returning the part along with the purchaser's receipt to our factory, TRANSPORTATION CHARGES PREPAID, at the address listed. THIS WARRANTY IS THE ONLY EXPRESS WARRANTY MADE BY DELTA. ANY CLAIMS MADE UNDER THIS WARRANTY MUST BE MADE DURING THE FIVE YEAR PERIOD REFERRED TO ABOVE. ANY IMPLIED WARRANTIES, INCLUDING THE IMPLIED WARRANTY OF MERCHANTABILITY OF FITNESS FOR A PARTICULAR PURPOSE, ARE LIMITED IN DURATION TO THE DURATION OF THIS WARRANTY. LABOUR CHARGES AND/OR DAMAGE INCURRED IN INSTALLATION, REPAIR OR REPLACEMENT AS WELL AS INCIDENTAL AND CONSEQUENTIAL, SPECIAL, INDIRECT OR PUNITIVE DAMAGES CONNECTED THEREWITH ARE EXCLUDED AND WILL NOT BE PAID BY DELTA FAUCET.

Some states do not allow limitations on how long an implied warranty lasts, or the exclusion or limitation of incidental or consequential damages, so the above limitations or exclusions may not apply to you. This warranty gives you specific legal rights, and you may also have other rights which vary from state to state.

This warranty is for commercial products only from Delta Faucet Company and Delta Faucet Canada (a division of Masco Canada Limited) and is void for any damage to this faucet due to misuse, abuse, neglect, accident, improper installation, any use in violation of instructions furnished by Delta Faucet or any use of replacement parts other than genuine Delta parts.

---

### Garantía Limitada de las Llaves de Agua Comerciales Delta

Todas las piezas de las llaves de agua (grifos) Delta® HDF®, TECK® están garantizadas al comprador consumidor original de estar libres de defectos de material, acabado y fabricación por un periodo de cinco (5) años a menos que sea establecido específicamente de otra manera en el catálogo o libro de precios. Esta garantía se le hace al comprador consumidor original y será efectiva desde la fecha de compra como mostrado en el recibo del comprador.

Delta, a su opción, reparará o reemplazará, GRATUITAMENTE, durante el periodo de garantía, cualquier pieza que pruebe ser defectuosa en material o fabricación bajo instalación, usu, agua y condiciones de servicio normales. Si Delta Faucet concluye que la pieza devuelta fue fabricada por Delta Faucet y es, de hecho, defectuosa, entonces Delta Faucet honrará la garantía establecida en este documento.

Las piezas de repuesto se pueden obtener de su comerciante o distribuidor local listado en el libreto telefónico o devolviendo la pieza junto con el recibo del comprador a nuestra fábrica, CARGOS DE TRANSPORTE PRE-PAGADOS, a la dirección incluida. ESTA GARANTÍA ES LA ÚNICA GARANTÍA EXPRESA HECHA POR DELTA. CUALQUIER RECLAMO HECHO BAJO ESTA GARANTÍA DEBE SER HECHO DURANTE EL PERÍODO DE CINCO AÑOS ARRIBA MENCIONADO. CUALQUIER GARANTÍA IMPLÍCITA, INCLUYENDO LA GARANTÍA IMPLÍCITA DE COMERCIABILIDAD DE EMPLEO PARA UN PROPÓSITO PARTICULAR, TIENE UNA DURACIÓN LIMITADA A LA DURACIÓN DE ESTA GARANTÍA. LOS CARGOS DE LABOR Y/O DAÑO INCURRIDO DURANTE LA INSTALACIÓN, REPARACIÓN O REPUESTO COMO TAMBIÉN DAÑOS INCIDENTALES O RESULTANTES, ESPECIALES, INDIRECTOS O PUNITIVOS RELACIONADOS CON LO MENCIONADO SON EXCLUIDOS Y NO SERÁN PAGADOS POR DELTA FAUCET.

Algunos estados no permiten limitaciones de la duración de una garantía implícita limitada, o la exclusión o limitación de daños incidentales o consecuentes, de manera que las limitaciones o exclusiones arriba mencionadas puedan no aplicarle a usted. Esta garantía le da derechos legales específicos, y usted también puede tener otros derechos que varían de estado a estado.

Esta garantía es solo para productos comerciales de Delta Faucet Company y Delta Faucet Canada, una división de Masco Canada Limitada, y es nula por cualquier daño hecho a esta llave de agua resultante del mal uso, abuso, descuido, accidente, instalación incorrecta, cualquier uso en violación de las instrucciones proporcionadas por Delta Faucet o cualquier uso de piezas de repuesto que no sean de piezas genuinas de Delta.

---

### Garantie Limitée Delta Commercial

Toutes les pièces des robinets de marque Delta® HDF® et TECK® sont garanties contre tout défaut de matière, de finition et de main-d'oeuvre pour une période de cinq (5) ans, sauf indication contraire stipulée dans le catalogue et la liste des prix. Cette garantie est offerte à l'acheteur original et entre en vigueur à compter de la date d'achat indiquée sur la preuve d'achat.

Delta procédera, à son entière discrétion, à la réparation ou au remplacement, SANS FRAIS, durant la période de garantie, de toute pièce qui présente un défaut de matière ou de main-d'oeuvre dans des conditions d'installation, d'usage, d'eau et de service normales. Si Delta Faucet détermine que la pièce retournée a été fabriquée par Delta Faucet et qu'en effet, cette pièce fait défaut, Delta Faucet respectera alors la garantie stipulée aux présentes. Les pièces de rechange peuvent être obtenues chez votre marchand local ou le distributeur inscrit dans votre annuaire téléphonique, ou en retournant la pièce ainsi que la preuve d'achat à notre usine, FRAIS DE TRANSPORT PRÉPAYÉS, à l'adresse indiquée. CETTE GARANTIE EST LA SEULE GARANTIE EXPRESSE FAITE PAR DELTA.

TOUTE RÉCLAMATION FAITE EN VERTU DE CETTE GARANTIE DOIT ÊTRE PRÉSENTÉE DURANT LA PÉRIODE DE CINQ ANS MENTIONÉE CI-DESSUS. TOUTE GARANTIE IMPLICITE, Y COMPRIS LA GARANTIE IMPLICITE DE VALEUR COMMERCIALE RELATIVEMENT À L'APTITUDE À LA FONCTION, EST LIMITÉE EN TERMES DE DURÉE POUR LA DURÉE DE CETTE GARANTIE.

LES FRAIS DE MAIN-D'OEUVRE ET/OU DE DOMMAGES ENCOURUS DURANT L'INSTALLATION, LA RÉPARATION OU LE REMPLACEMENT AINSI QUE LES DOMMAGES-INTÉRÊTS ACCESSOIRES OU IMMATÉRIELS, SPÉCIAUX, INDIRECTS OU PUNITIFS S'Y RAPPORANT SONT EXCLUS ET NE SERONT PAS PAYÉS PAR DELTA FAUCET.

Certains états ne permettent pas la limitation de la durée de la garantie implicite, ou l'exclusion ou la limitation des dommages-intérêts accessoires ou immatériels, et par conséquent, les limitations ou les exclusions stipulées ci-dessus peuvent ne pas s'appliquer dans votre cas. Cette garantie vous accorde certains droits reconnus par la loi et vous avez peut-être aussi d'autres droits qui varient d'un état à l'autre.

Cette garantie s'applique seulement aux produits commerciaux des sociétés Delta Faucet et Delta Faucet Canada, une filiale de Masco Canada Limited et est nulle de plein droit pour tout dommage causé à ce robinet en raison d'usage excessif, d'abus, de négligence, d'accident, de mauvaise installation, tout usage en contravention des directives fournies par Delta Faucet ou tout usage de pièces de rechange autres que des pièces originales Delta.

---

Delta Faucet Canada, a division of Masco Canada Limited  
Box 5750, 420 Burbrook Place, London, ON, Canada N6A 4L6  
1-800-567-3300 (English) 1-800-265-9245 (French)

Delta Faucet Company  
Box 40980, 55 East 111th St., Indianapolis, IN, U.S.A. 46280  
(317) 848-1812

For further technical assistance, call Delta Commercial Technical Service at 1-800-387-8277.

Para la asistencia técnica adicional, servicio técnico Comercial del Delta de la llamada en 1-800-387-8277.

Pour obtenir de l'assistance technique, appelez le Service Technique de Delta Commercial au 1-800-387-8277.