



PLEASE CONTACT MOEN FIRST

For Installation Help, Missing or Replacement Parts

(USA)
1-800-BUY-MOEN (1-800-289-6636)
WWW.MOEN.COM

(Canada)
1-800-465-6130
WWW.MOEN.CA

POR FAVOR, CONTÁCTESE PRIMERO CON MOEN

Para obtener ayuda de instalación, piezas faltantes o de recambio

011 52 (800) 718-4345
WWW.MOEN.COM.MX

VEUILLEZ D'ABORD CONTACTER MOEN

En cas de problèmes avec l'installation, ou pour obtenir toute pièce manquante ou de rechange

1-800-465-6130
WWW.MOEN.CA

HELPFUL TOOLS

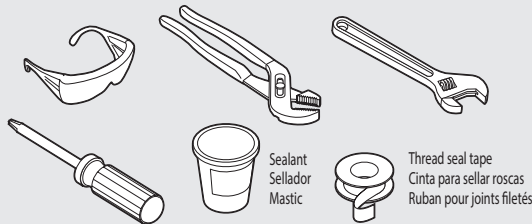
For safety and ease of faucet replacement, Moen recommends the use of these helpful tools.

HERRAMIENTAS ÚTILES

Para que el cambio de la llave sea fácil y seguro, Moen le recomienda usar estas útiles herramientas.

OUTILS UTILES

Par mesure de sécurité et pour faciliter l'installation, Moen suggère l'utilisation des outils suivants.



CAUTION — TIPS FOR REMOVAL OF OLD FAUCET:
Always turn water supply OFF before removing existing faucet or disassembling the valve. Open faucet handle to relieve water pressure and ensure that complete water shut-off has been accomplished.

PRECAUCIÓN — CONSEJOS PARA CAMBIAR LA LLAVE MEZCLADORA:
Siempre CIERRE la toma de agua antes de quitar la llave existente o desmontar la válvula. Abra la llave para liberar la presión, y asegúrese de que esté bien cerrada el agua.

ATTENTION — SUGGESTIONS POUR ENLEVER L'ANCIEN ROBINET:
Toujours couper l'alimentation en eau avant d'enlever ou de démonter le robinet. Ouvrir le robinet pour libérer la pression d'eau et pour s'assurer que l'alimentation en eau a bien été coupée.

**Icon Legend/Leyenda de Iconos/
Légende des icônes**



Above sink
Encima del lavabo
Au-dessus de l'évier



Below sink
Debajo del fregadero
Sous l'évier

**ONE-HANDLE LAVATORY FAUCET
MEZCLADORA MONOMANDO PARA LAVABO
ROBINET DE LAVABO À UNE POIGNÉE**

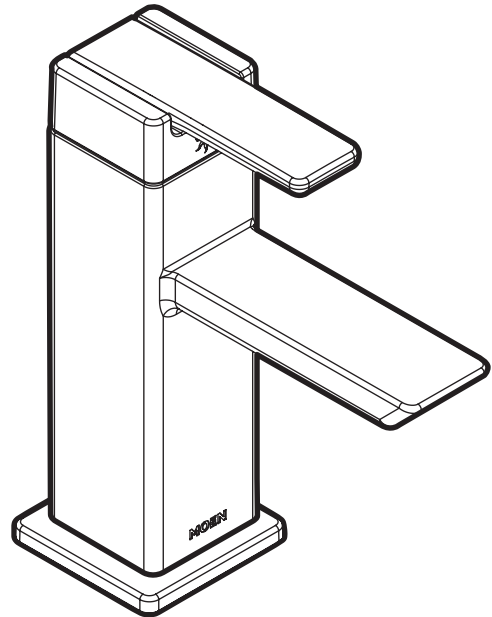


Image is for reference only
(Style varies by model)

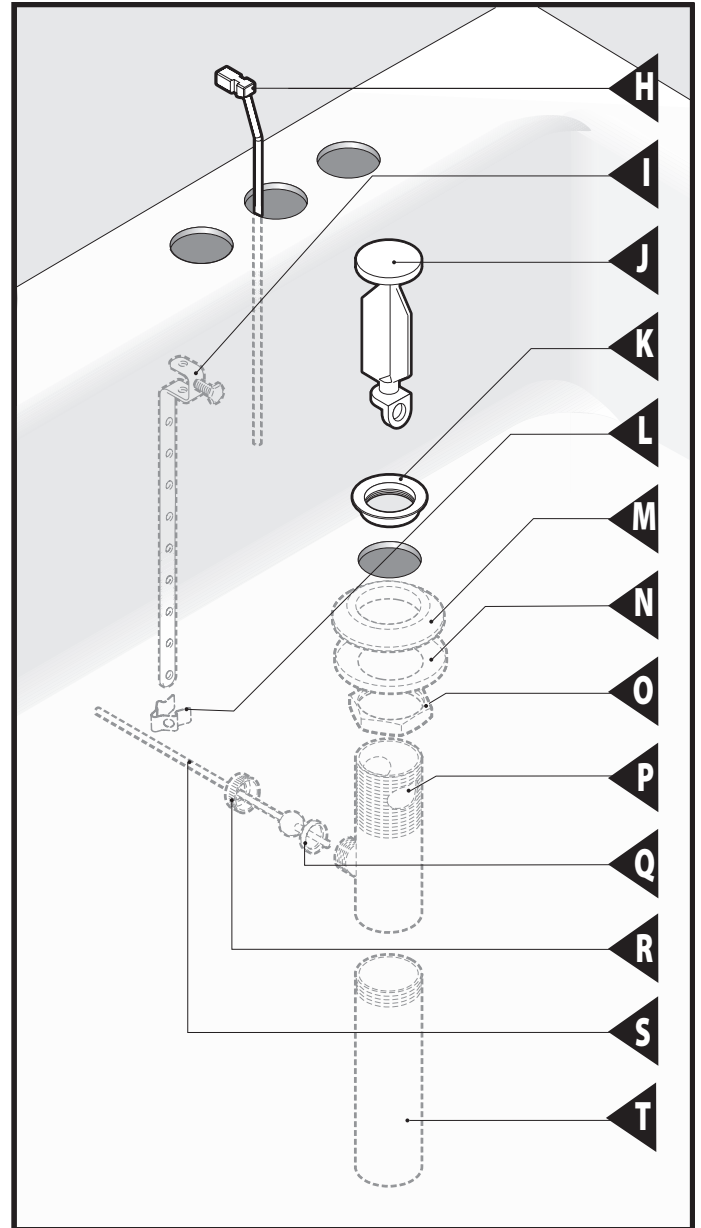
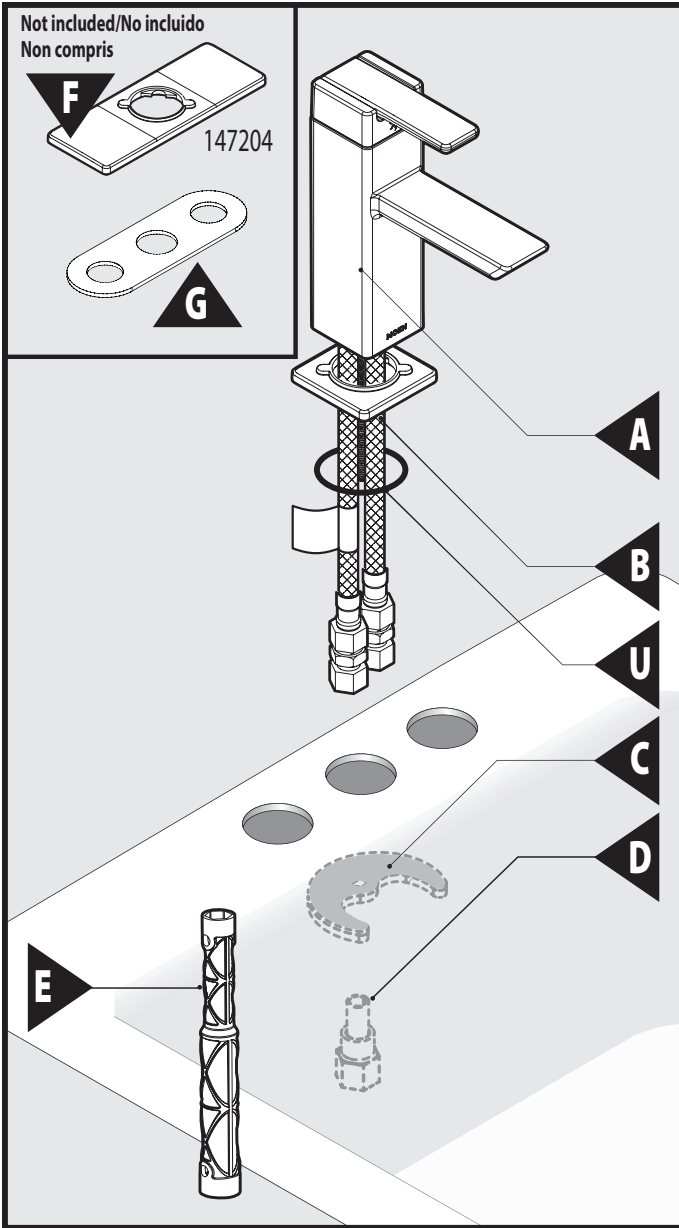
La imagen es sólo como referencia
(El estilo varía por el modelo)

L'illustration n'est offerte qu'à titre indicatif seulement
(Le style varie selon le modèle)

**Record Purchased Model Number:
Registre el Número de Modelo adquirido:
Inscrire le numéro du modèle acheté :**

(Save instruction sheet for future reference)
(Garde la hoja de instrucciones para futura referencia)
(Conserver ces directives pour consultation ultérieure)

**Register Online:
Regístrese en línea:
S'enregistrer en ligne :**
www.moen.com/product-registration



Parts List

- | | |
|---------------------------|--------------------------|
| A. Faucet Body | M. Drain Gasket |
| B. 1-H Escutcheon | N. Washer |
| C. Mounting Washer | O. Drain Nut |
| D. Mounting Nut | P. Drain Body |
| E. Installation Tool | Q. Pivot Rod Seat |
| F.* 3-H Escutcheon | R. Pivot Rod Nut |
| G.* 3-H Escutcheon Gasket | S. Pivot Rod |
| H. Lift Rod | T. Tailpiece |
| I. Lift Rod Strap | U. 1-H Escutcheon Gasket |
| J. Waste Plug | |
| K. Waste Seat | |
| L. Pivot Rod Clip | |

* Not included in all models

Lista de piezas

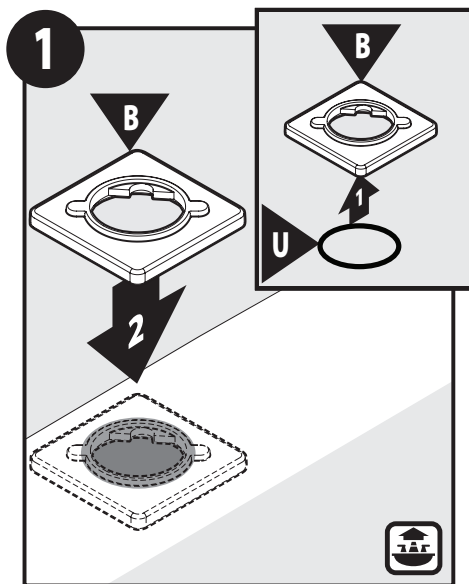
- | | |
|---|--------------------------------------|
| A. Cuerpo de la mezcladora | M. Empaque del desagüe |
| B. Chapetón de 1 agujero | N. Arandela |
| C. Arandela de montaje | O. Tuerca del desagüe |
| D. Tuerca de montaje | P. Cuerpo del desagüe |
| E. Herramienta de instalación | Q. Asiento del pivote |
| F.* Chapetón de 3 agujeros | R. Tuerca del pivote |
| G.* Empaque del chapetón de 3 agujeros | S. Pivote |
| H. Barra de cierre vertical | T. Sección final |
| I. Tirante de la barra de cierre vertical | U. Empaque del chapetón de 1 agujero |
| J. Tapón del desagüe | |
| K. Asiento del desagüe | |
| L. Clip del pivote | |

* No incluido en todos los modelos

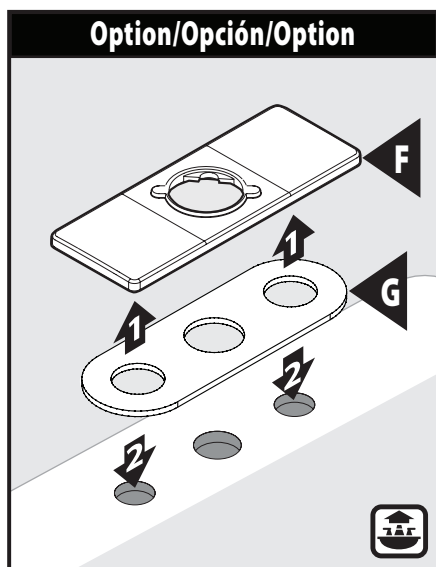
Liste des pièces

- | | |
|--|---|
| A. Corps du robinet | N. Rondelle |
| B. Rosace pour 1 ouvertures | O. Écrou de bonde |
| C. Rondelle de montage | P. Corps de bonde |
| D. Écrou de montage | Q. Siège de la tige de pivotement |
| E. Outil d'installation | R. Écrou de la tige de pivotement |
| F.* Rosace pour 3 ouvertures | S. Tige de pivotement |
| G.* Joint d'étanchéité pour 3 ouvertures | T. About |
| H. Tige de levage | U. Joint d'étanchéité pour 1 ouvertures |
| I. Étrier de tige de levage | |
| J. Bouchon de bonde | |
| K. Siège de bonde | |
| L. Bride de tige de pivotement | |
| M. Joint d'étanchéité de bonde | |

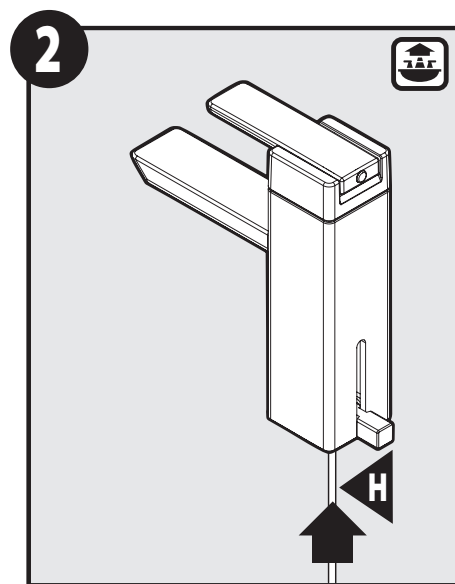
* Inclus uniquement avec certains modèles



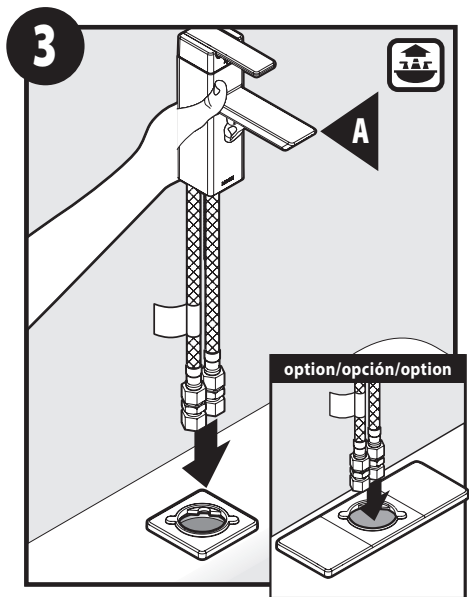
1. Assemble 1-H Escutcheon Gasket (U) into 1-H Escutcheon (B).
2. Place 1-H Escutcheon (B) onto sink.
1. Arme el empaque del chapetón de 1 agujero (U) en el chapetón de 1 agujero (B).
2. Coloque el chapetón de 1 agujero (B) en el fregadero.
1. Placer le joint d'étanchéité pour 1 ouvertures (U) dans la rosace pour 1 ouvertures (B).
2. Placer la rosace pour 1 ouvertures (B) sur l'évier.



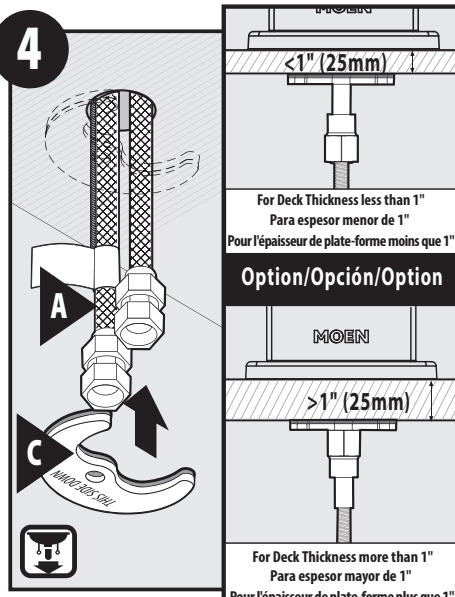
- Option/Opción/Option**
1. For 3-H mounting option, assemble 3-H Gasket (G) to 3-H Escutcheon (F).
 2. Place onto sink.
 1. Para la opción de montaje con 3 agujeros, arme el empaque de 3 agujeros (G) en el chapetón de 3 agujeros (F).
 2. Coloque en el fregadero.
 1. Pour l'option de montage à 3 ouvertures, placer le joint d'étanchéité pour 3 ouvertures (G) sous la rosace pour 3 ouvertures (F).
 2. Placer sur l'évier.



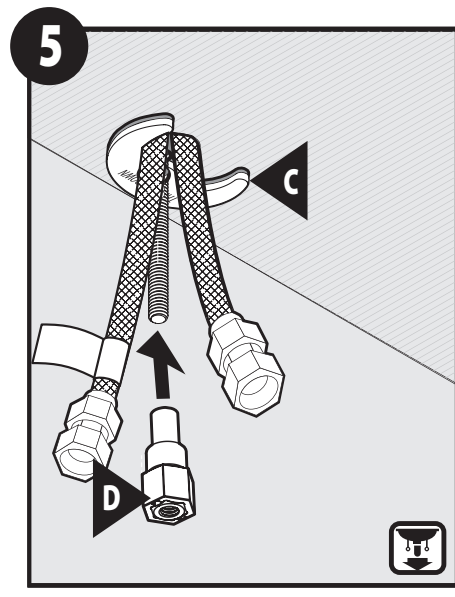
- Insert Lift Rod (H) into back of Faucet Body (A).
- Inserte la barra de cierre vertical (H) en la parte de atrás del cuerpo de la mezcladora (A).
- Insérer la tige de levage (H) à l'arrière du corps du robinet (A).



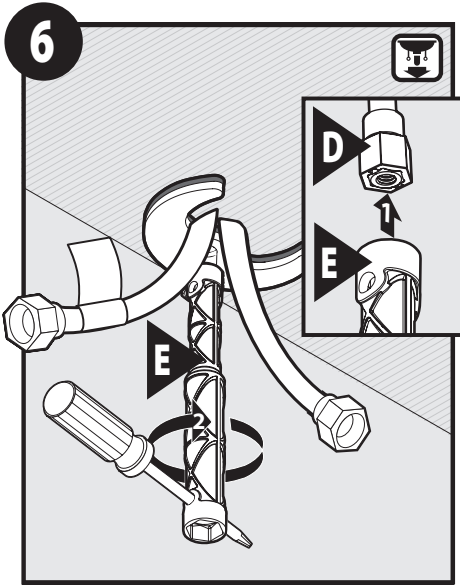
- While holding Lift Rod (H), insert Faucet Body (A) through Escutcheon (B) and sink until fully seated.
- Sosteniendo la barra de cierre vertical (H), inserte el cuerpo de la mezcladora (A) a través del chapetón (B) y del fregadero hasta que asiente totalmente.
- Saisir la tige de levage (H), puis insérer le corps du robinet (A) dans la rosace (B) et évier jusqu'à ce que le tout repose bien en place.



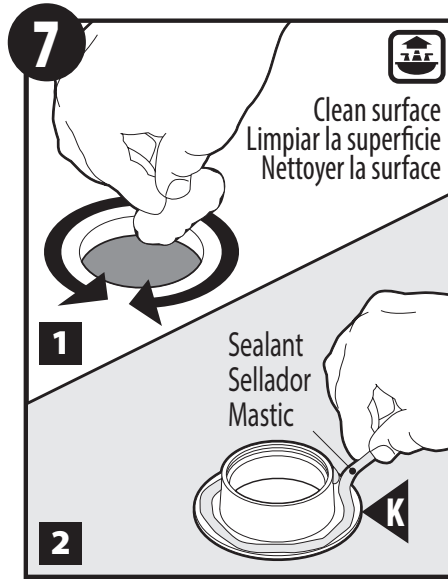
- Install Mounting Washer (C) with rubber side up. Mounting stud should go through washer hole.
- Instale la arandela de montaje (C) con el lado de caucho hacia arriba. El perno de montaje debe ir a través del agujero de la arandela.
- Placer la rondelle de montage (C) avec le côté caoutchouté vers le haut. La tige de montage devrait passer par le trou de la rondelle.



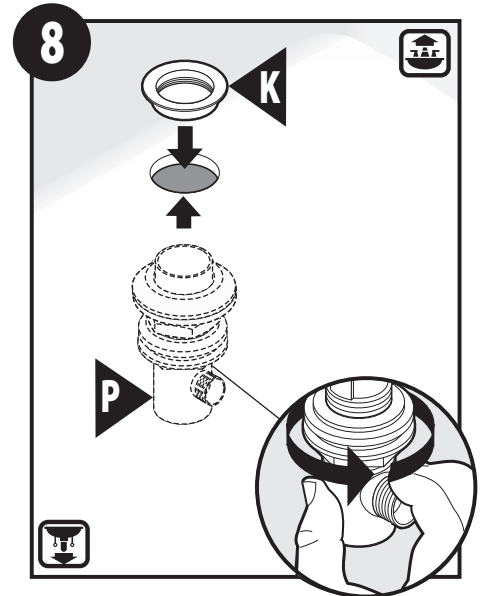
- Orient Mounting Nut (D) depending on deck thickness. See image in Step 4 for orientation. Thread onto mounting stud.
- Oriente la tuerca de montaje (D) de acuerdo al grosor de la plataforma. Vea la orientación en la imagen en el paso 4. Enrosque en el perno de montaje.
- Orienter l'écrou de montage (D) en fonction de l'épaisseur de la plateforme. Voir l'image de l'étape 4 pour déterminer l'orientation de l'écrou. Visser sur la tige de montage.



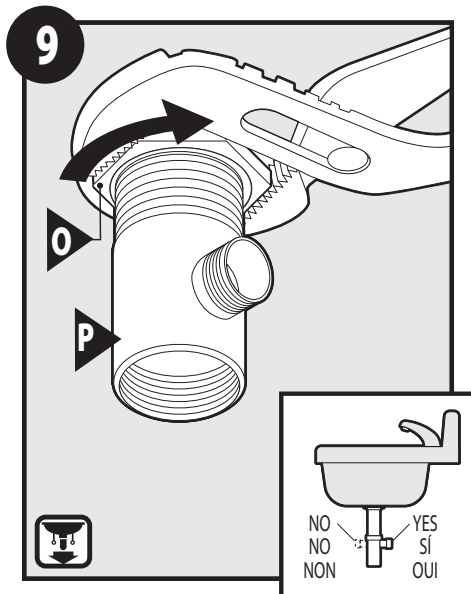
1. Slide Installation Tool (E) onto Mounting Nut (D).
 2. Insert screwdriver into Installation Tool and tighten by hand.
1. Deslice la herramienta de instalación (E) sobre la tuerca de montaje (D).
2. Inserte un destornillador en la herramienta de instalación y apriete a mano.
1. Faire glisser l'outil d'installation (E) sur l'écrou de montage (D).
2. Insérer le tournevis dans l'outil d'installation et serrer à la main.



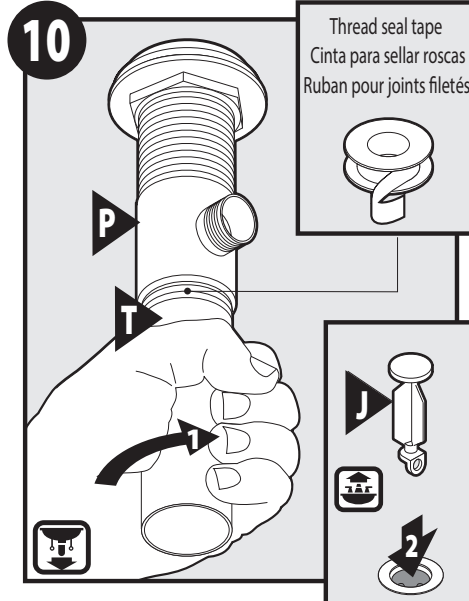
1. Clean drain opening in the bottom of sink.
 2. Apply a generous amount of sealant to the underside of the Waste Seat (K).
1. Limpie la abertura del desagüe en el fondo del fregadero.
2. Aplique una generosa cantidad de sellador a la parte inferior del asiento del desagüe (K).
1. Nettoyer l'ouverture de la bonde au fond de l'évier.
2. Appliquer une bonne quantité de mastic sous le siège de bonde (K).



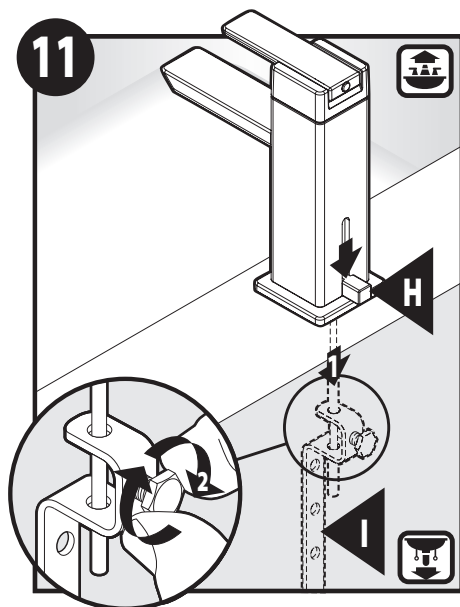
- Insert Waste Seat (K) through sink opening. Assemble Drain Body (P) to Waste Seat (K). Tighten by hand.
- Inserte el asiento del desagüe (K) a través de la abertura en el fregadero. Arme el cuerpo del desagüe (P) en el asiento del desagüe (K). Apriete a mano.
- Insérer le siège de bonde (K) dans l'ouverture de l'évier. Raccorder le corps de la bonde (P) au siège de bonde (K). Serrer à la main.



- Make final tightening of Drain Nut (O) to Drain Body (P) with wrench. Ensure Pivot Rod opening on Drain Body points towards the wall.
- Haga el ajuste final de la tuerca del desagüe (O) al cuerpo del desagüe (P) con una llave. Asegúrese de que la abertura del pivote en el cuerpo del desagüe apunte hacia la pared.
- Effectuer le serrage final de l'écrou de bonde (O) sur le corps de bonde (P) avec une clé. S'assurer que l'ouverture de la tige de pivotement du corps de bonde est orientée vers le mur.



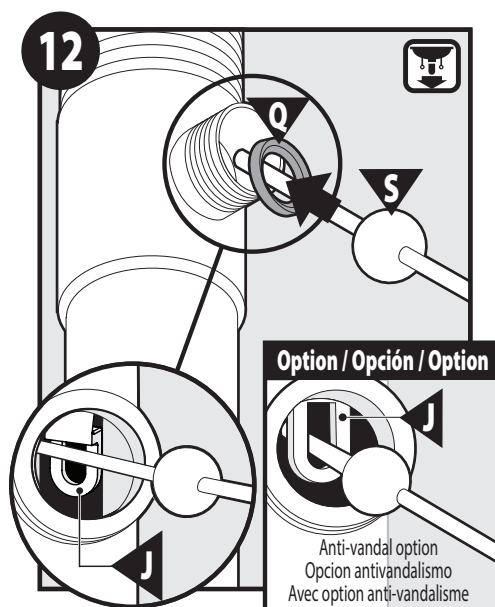
- Apply thread seal tape to threads of Tail Piece (T). Assemble to Drain Body (P). Insert Waste Plug (J) into sink opening.
- Aplique cinta de sellar roscas a las roscas de la sección final (T). Ármela al cuerpo del desagüe (P). Inserte el tapón del desagüe (J) en la abertura en el fregadero.
- Appliquer un ruban pour joints filetés sur les filetages de l'about (T). Raccorder au corps de bonde (P). Insérer le bouchon de bonde (J) dans l'ouverture de l'évier.



1. Install Lift Rod Strap (I) to Lift Rod (H). Ensure minimum 1/2" distance for Lift Rod clearance.
2. Hand tighten Lift Rod Strap (I).

1. Instale el tirante de la barra de cierre vertical (I) en la barra de cierre vertical (H). Asegúrese de dejar una distancia libre mínima de 1/2" (1.27 cm) para la barra de cierre vertical.
2. Apriete a mano el tirante de la barra de cierre vertical (I).

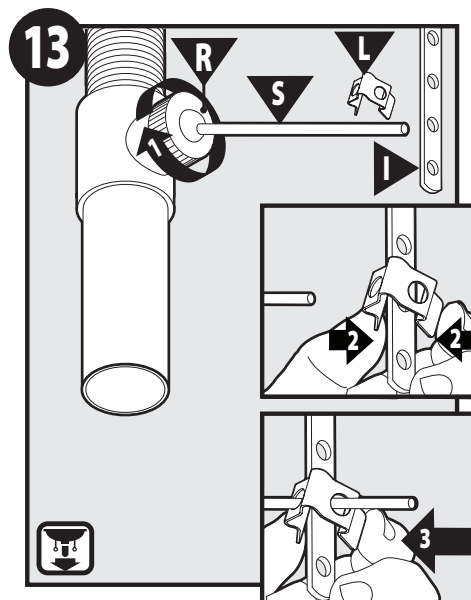
1. Installer l'étrier de la tige de levage (I) sur la tige de levage (H). S'assurer qu'il y a un espace minimum de 1/2 po de jeu avec la tige de levage.
2. Serrer à la main l'étrier de la tige de levage (I).



Verify white plastic Pivot Rod Seat (Q) is in place with beveled side facing out. The Pivot Rod (S) can be installed in two ways. Circle illustration shows the Pivot Rod (S) next to hole in Waste Plug (J). This allows the Waste Plug (J) to be pulled out for cleaning. Box illustration shows the Pivot Rod (S) inserted into the hole in the Waste Plug (J). This prevents the Waste Plug (J) from being easily removed after installation.

Verifique que el asiento del pivote de plástico blanco (Q) esté en su lugar con el lado biselado hacia afuera. El pivote (S) puede ser instalado de dos maneras. La ilustración en el círculo muestra el pivote (S) cerca del agujero en el tapón del desagüe (J). Esto permite retirar el tapón del desagüe (J) para limpiar. La ilustración en el recuadro muestra el pivote (S) insertado en el agujero en el tapón del desagüe (J). Esto impide que se pueda sacar fácilmente el tapón del desagüe (J) después de su instalación.

Vérifier que le siège de la tige de pivotement en plastique blanc (Q) est en place avec le côté biseauté orienté vers l'extérieur. La tige de pivotement (S) peut être installée de deux façons. L'illustration figurant dans le cercle montre la tige de pivotement (S) placée à côté du trou dans le bouchon de bonde (J). Cela permet au bouchon de bonde (J) d'être retiré aux fins de nettoyage. L'illustration figurant dans le carré montre la tige de pivotement (S) insérée dans l'ouverture du bouchon de bonde (J). Cela empêche le bouchon de bonde (J) de s'enlever facilement après l'installation.



Tighten the Pivot Rod Nut (R). Push Pivot Rod (S) down. After clip is placed over closest hole on Lift Rod Strap (I), squeeze Pivot Rod Clip (L) and slide Pivot Rod through clip and strap holes.

Apriete la tuerca del pivote (R). Empuje el pivote (S) hacia abajo. Una vez colocado el clip sobre el agujero más cercano en el tirante de la barra de cierre vertical (I), apriete el clip del pivote (L) y deslícelo a través de los agujeros en el clip y en el tirante.

Serrer l'écrou de la tige de pivotement (R). Poussez la tige de pivotement (S) vers le bas. Lorsque la bride est placée sur le trou le plus près sur l'étrier de la tige de levage (I), pincer la bride de tige de pivotement (L) et faire glisser la tige de pivotement dans les trous de l'étrier et de la bride.

Reduced Flow

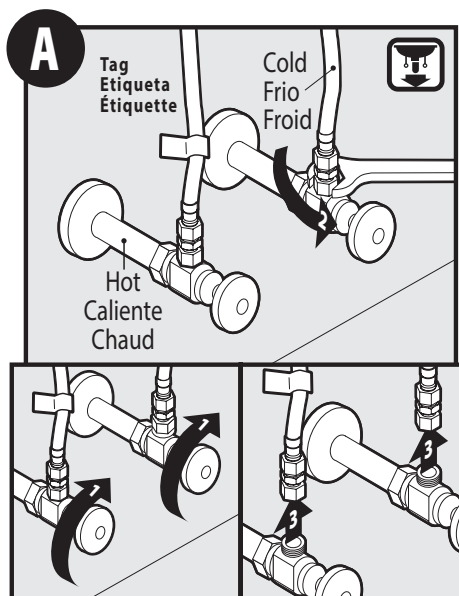
Turn off water supply.

Flujo Irregular

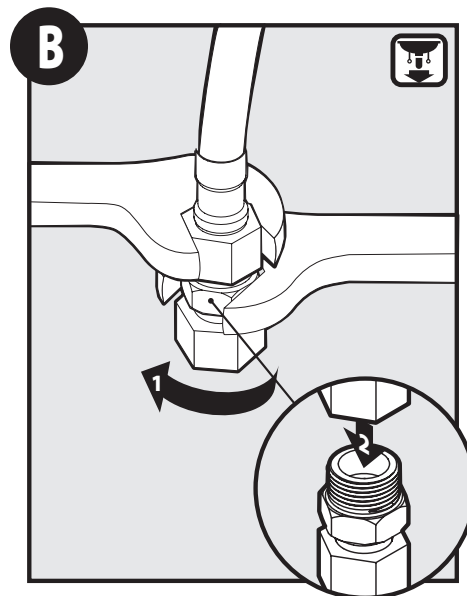
Apague el abastecimiento de agua.

Débit réduit

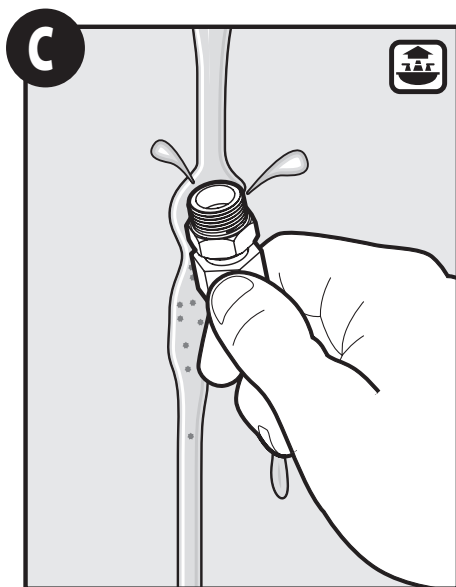
Arrêtez l'approvisionnement en eau.



1. Turn water off.
 2. Disconnect supply lines.
 3. Remove supply lines.
1. Cierre el agua.
 2. Desconecte las líneas de suministro.
 3. Retire las líneas de suministro.
1. Couper l'alimentation en eau.
 2. Débrancher les conduites d'alimentation.
 3. Enlever les conduites d'alimentation.



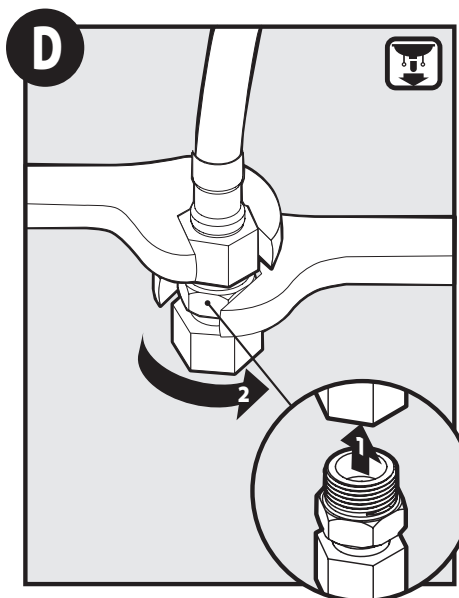
1. Loosen filters from supply line.
 2. Disconnect filters from supply line.
1. Afloje los filtros de la línea de suministro.
 2. Desconecte los filtros de la línea de suministro.
1. Desserrer les filtres de la conduite d'alimentation.
 2. Retirer les filtres de la conduite d'alimentation.



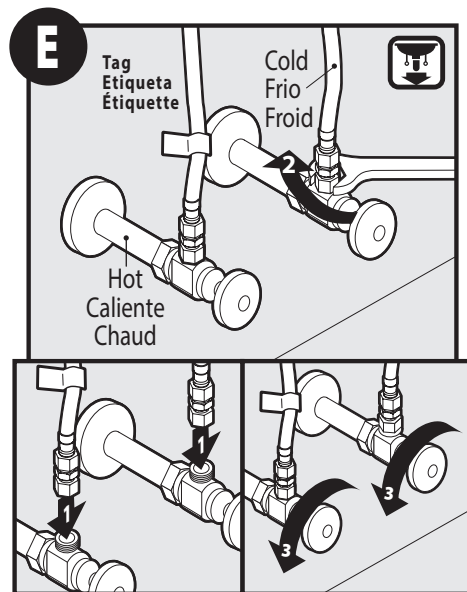
Using a different faucet, rinse debris from filters.

Con una mezcladora diferente, enjuague las basuras de los filtros.

Rincer les débris des filtres en utilisant un autre robinet.



1. Re-install filters to supply lines.
 2. Secure with wrench.
1. Vuelva a instalar los filtros en las líneas de suministro.
 2. Fije con una llave.
1. Revisser les filtres sur les conduites d'alimentation.
 2. Bien les serrer à l'aide d'une clé.



1. Connect supply lines to shut off valves.
 2. Tighten with wrench.
 3. Turn water on.
1. Conecte las líneas de suministro a las válvulas de cierre.
 2. Apriete con una llave.
 3. Abra el agua.
1. Raccorder les conduites d'alimentation en eau aux robinets d'arrêt.
 2. Serrer le tout avec une clé.
 3. Ouvrir l'alimentation en eau.

