



Buy it for looks. Buy it for life.®

INS836D - 1/16



INS836D

Please Contact Moen First

For Installation Help, Missing or Replacement Parts

(USA)

1-800-BUY-MOEN (1-800-289-6636)
Mon - Fri 8:00 AM to 7:00 PM, Eastern
Sat. 9:00 AM to 3:00 PM Eastern
WWW.MOEN.COM

(Canada)

1-800-465-6130
Mon - Fri 7:30 AM to 7:00 PM, Eastern
WWW.MOEN.CA

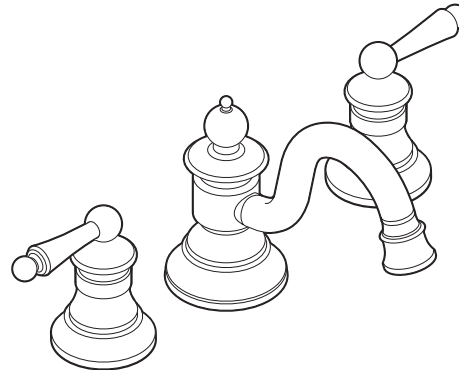
Por favor, contáctese primero con Moen

Para obtener ayuda de instalación, piezas faltantes o de recambio
011 52 (800) 718-4345
Lunes a viernes de 8:00 a 20:00 hs.
(Costa Este)
Sáb. 8:00 a 18:30 hs. (Costa Este)
WWW.MOEN.COM.MX

Veillez d'abord contacter Moen

En cas de problèmes avec l'installation, ou pour obtenir toute pièce manquante ou de rechange
1-800-465-6130
Du lundi au vendredi :
de 7 h 30 à 19 h, HE
WWW.MOEN.CA

Installation Guide Guía de instalación Guide d'installation



TWO-HANDLE LAVATORY FAUCET

Model TS418 Series

MEZCLADORA PARA LAVABO DE DOS MANERALES

Modelo TS418 Série

ROBINET DE LAVABO À DEUX POIGNÉES

Modèle de la série TS418



CAUTION — TIPS FOR REMOVAL OF OLD FAUCET:

Always turn water supply OFF before removing existing faucet or disassembling the valve. Open faucet handle to relieve water pressure and ensure that complete water shut-off has been accomplished.



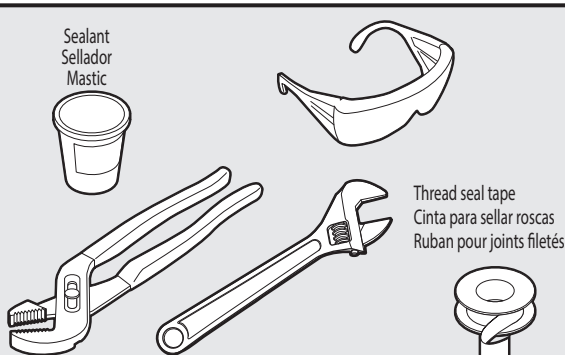
PRECAUCIÓN — CONSEJOS PARA CAMBIAR LA LLAVE

MEZCLADORA: Siempre CIERRE la toma de agua antes de quitar la llave existente o desmontar la válvula. Abra la llave para liberar la presión, y asegúrese de que esté bien cerrada el agua.



ATTENTION — SUGGESTIONS POUR ENLEVER L'ANCIEN

ROBINET: Toujours couper l'alimentation en eau avant d'enlever ou de démonter le robinet. Ouvrir le robinet pour libérer la pression d'eau et pour s'assurer que l'alimentation en eau a bien été coupée.



HELPFUL TOOLS

For safety and ease of faucet replacement, Moen recommends the use of these helpful tools.

HERRAMIENTAS ÚTILES

Para que el cambio de la llave sea fácil y seguro, Moen le recomienda usar estas útiles herramientas.

OUTILS UTILES

Par mesure de sécurité et pour faciliter l'installation, Moen suggère l'utilisation des outils suivants.

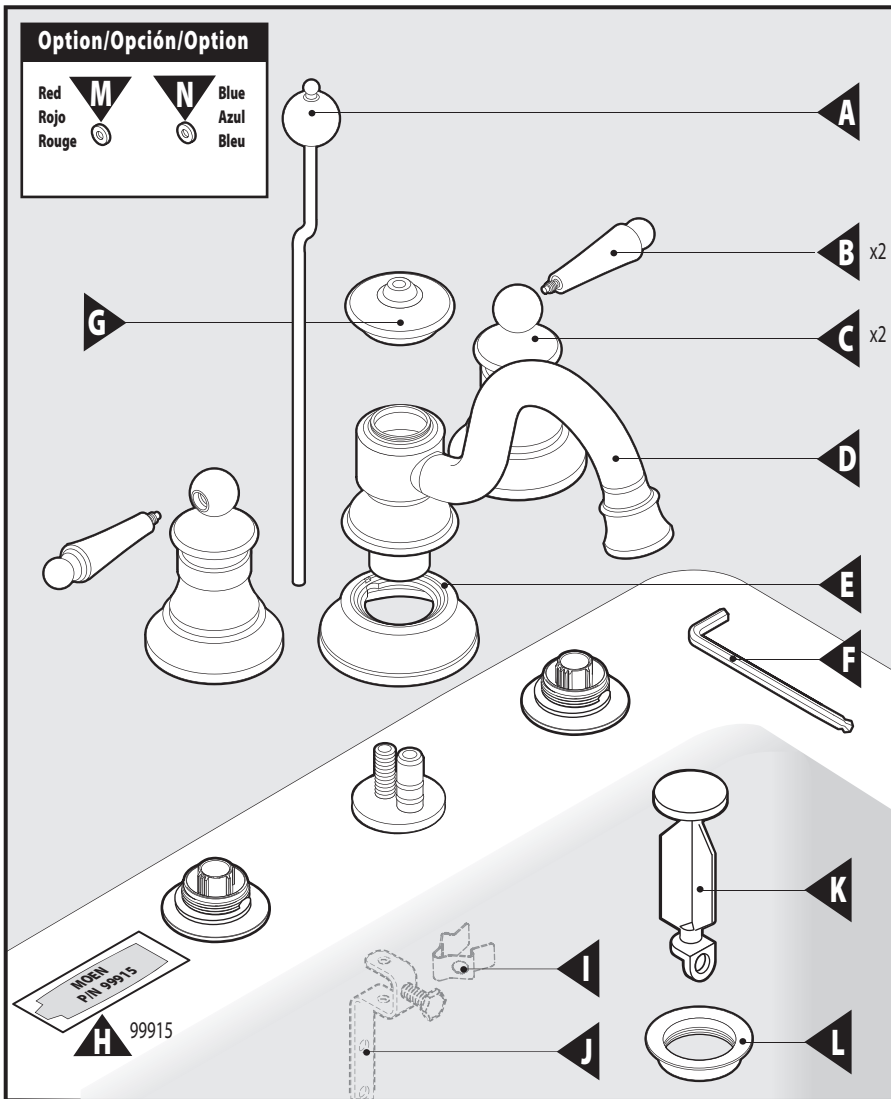
Icon Legend/Leyenda de Iconos/ Légende des icônes



Above sink
Encima del lavabo
Au-dessus de l'évier



Below sink
Debajo del fregadero
Sous l'évier



Parts List

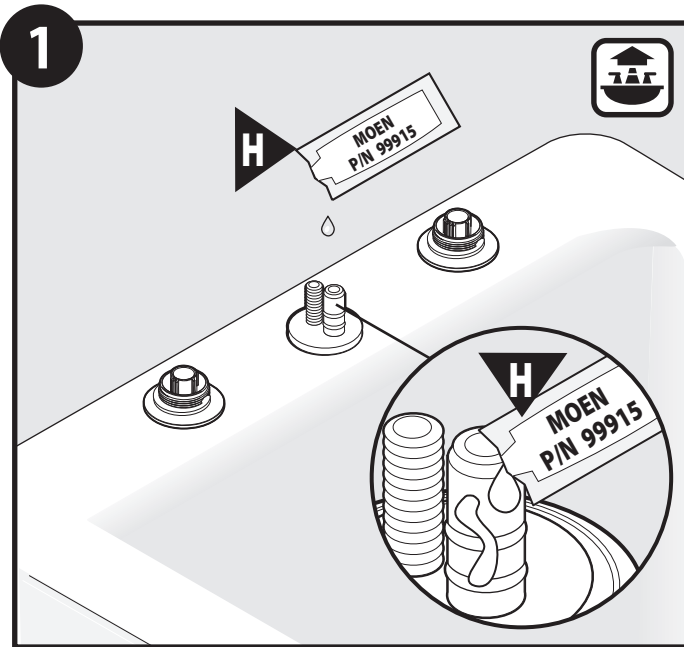
- A. Lift Rod
- B. Handle Levers
- C. Handles
- D. Spout Assembly
- E. Spout Base
- F. Hex Wrench 3/32"
- G. Spout Cap
- H. Lubricant
- I. Pivot Rod Clip
- J. Lift Rod Strap
- K. Drain Plug
- L. Drain Waste Seat
- M. Temperature Indicator-Red
- N. Temperature Indicator-Blue

Lista de piezas

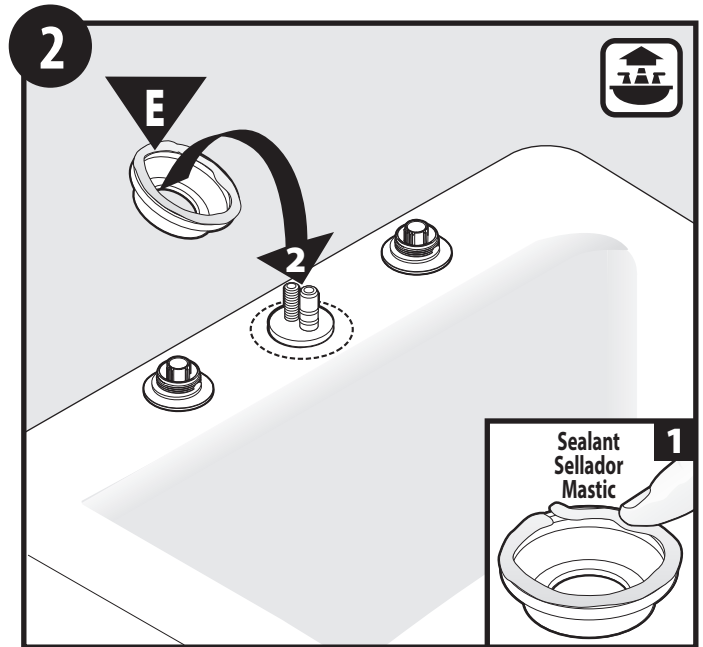
- A. Barra de cierre vertical
- B. Palancas de los manerales
- C. Manerales
- D. Conjunto del surtidor
- E. Base del surtidor
- F. Llave hexagonal de 3/32"
- G. Tapa del surtidor
- H. Lubrificante
- I. Clip del pivote
- J. Tirante de la barra de cierre vertical
- K. Tapón del desagüe
- L. Asiento del desagüe
- M. Indicador de temperatura -Rojo
- N. Indicador de temperatura -Azul

Liste des pièces

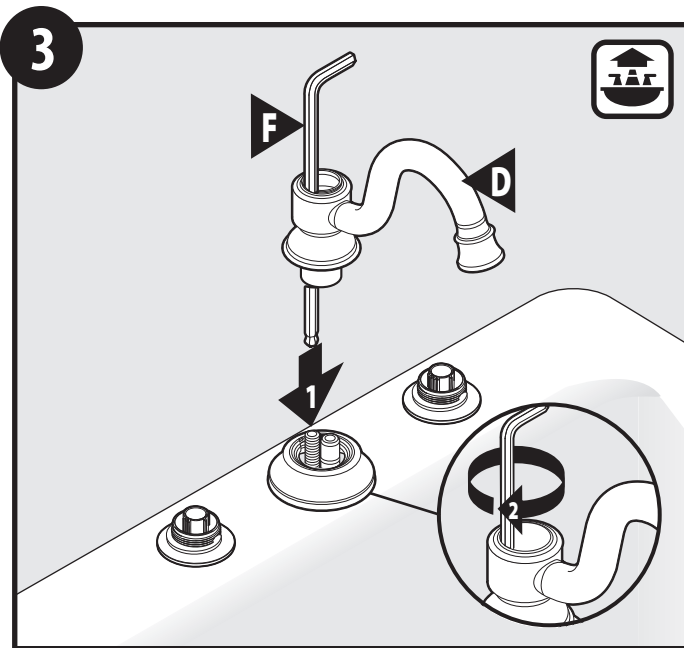
- A. Tige de levage
- B. Manettes de poignée
- C. Poignée
- D. Assemblage de bec
- E. Base du bec
- F. Clé hexagonale de 3/32 po
- G. Bouchon du bec
- H. Lubrifiant
- I. Bride de la tige de pivotement
- J. Bride de la tige de levage
- K. Bouchon de la bonde
- L. Siège de bonde
- M. Anneau indicateur de température rouge
- N. Anneau indicateur de température bleu



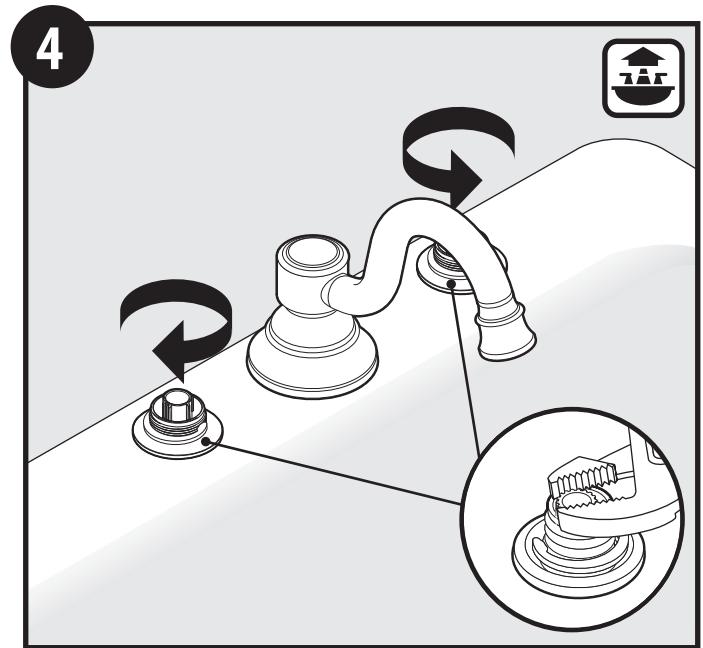
- Apply Lubricant **(H)** to o-rings on rough-in.
 Aplique lubricante **(H)** a los anillos de caucho en el empotrado.
 Appliquer le lubrifiant **(H)** sur les joints toriques de la plomberie brute.



1. Apply sealant to underside of Spout Base **(E)**.
 2. Place Spout Base **(E)** onto rough-in.
 1. Aplique sellador a la parte de abajo de la base del surtidor **(E)**.
 2. Coloque la base del surtidor **(E)** en el empotrado.
 1. Appliquer un agent d'étanchéité sous la base du bec **(E)**.
 2. Placer la base du bec **(E)** sur la plomberie brute.



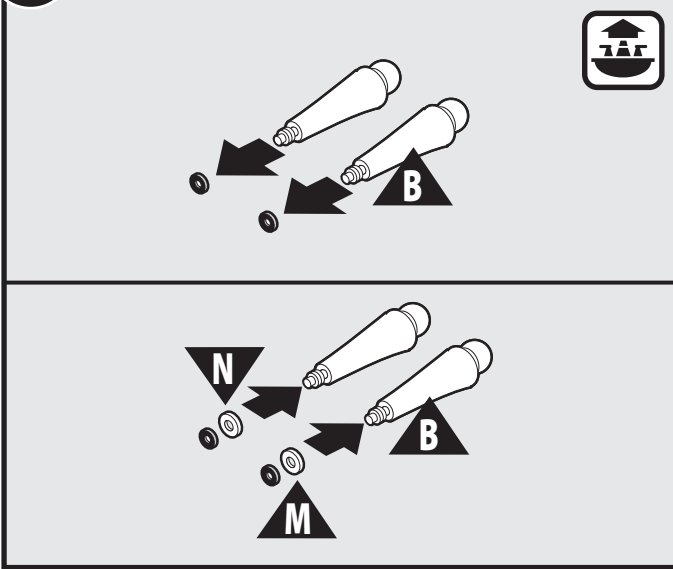
1. Insert Hex Wrench **(F)** into Spout Assembly **(D)**, into threaded shank of rough-in.
 2. Tighten Spout Assembly **(D)** to rough-in.
 1. Inserte la llave hexagonal **(F)** en el conjunto del surtidor **(D)** y en el tubo roscado del empotrado.
 2. Apriete el conjunto del surtidor **(D)** al empotrado.
 1. Insérer la clé hexagonale **(F)** dans l'assemblage du bec **(D)**, dans la tige filetée de plomberie brute.
 2. Serrer l'assemblage du bec **(D)** sur la plomberie brute.



- Turn stems to off until they stop.
 Haga girar los vástagos en dirección OFF hasta que se detengan.
 Faire pivoter chacune des tiges vers la position fermée, jusqu'à ce qu'elle s'arrête.

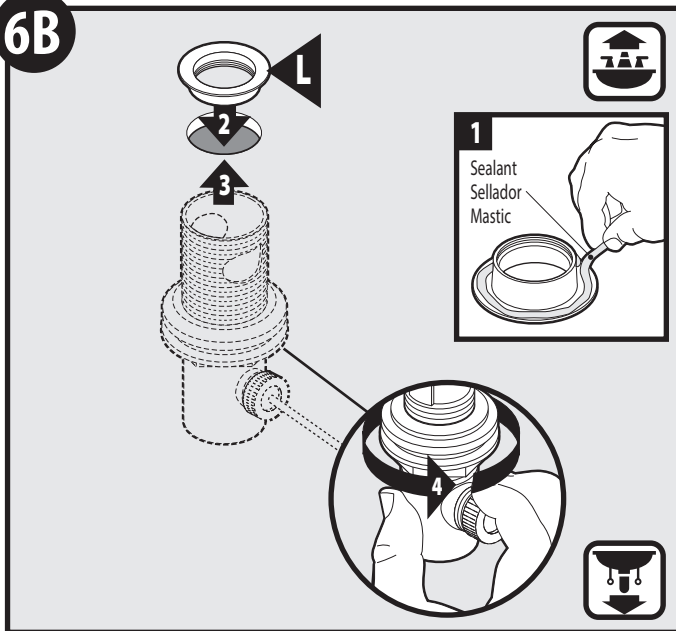
5

Option/Opción/Option



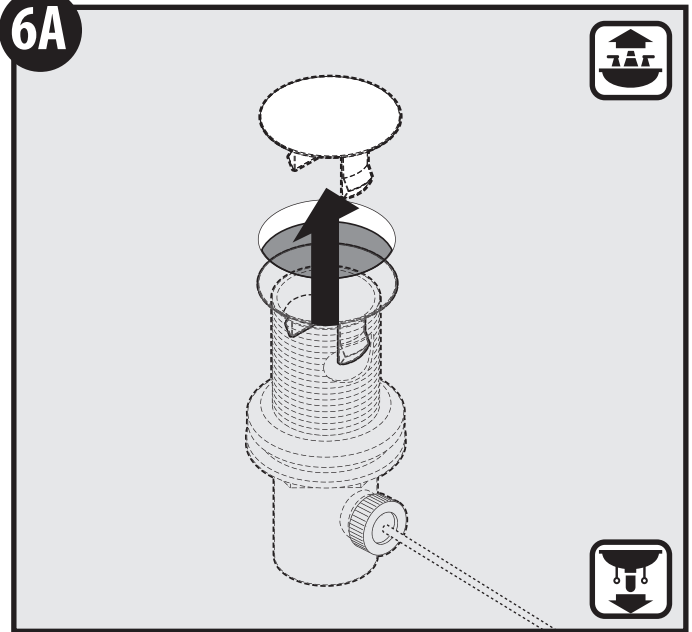
Optional Temperature Indicators (M)-Red and (N)-Blue may be used for handles.
Se puede utilizar los indicadores de temperatura optativos (M)-Rojo y (N)-Azul para los manerales.
Les indicateurs de température optionnels, (M) Rouge et (N) Bleu, peuvent être utilisés pour les poignées.

6B



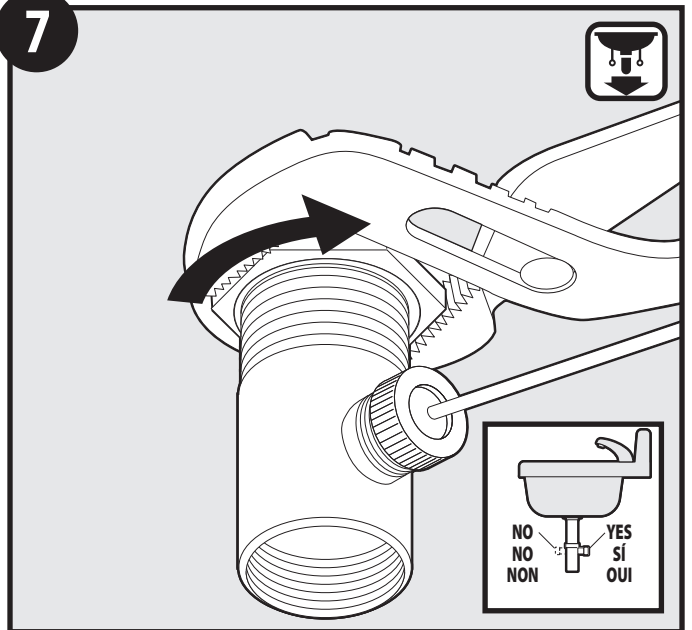
1. Apply sealant to underside of Drain Waste Seat (L).
 2. Insert Drain Waste Seat (L) into sink drain opening.
 3. Thread Drain Waste Seat (L) into drain assembly.
 4. Tighten by hand.
1. Aplique sellador a la parte de abajo del asiento del desagüe (L).
 2. Inserte el asiento del desagüe (L) en la abertura del desagüe en el fregadero.
 3. Enrosque el asiento del desagüe (L) en el conjunto de desagüe.
 4. Apriete a mano.
1. Appliquer un agent d'étanchéité sous le siège de bonde (L).
 2. Insérer le siège de bonde (L) dans l'ouverture de bonde de l'évier.
 3. Visser le siège de bonde (L) dans l'assemblage de bonde.
 4. Serrer à la main.

6A

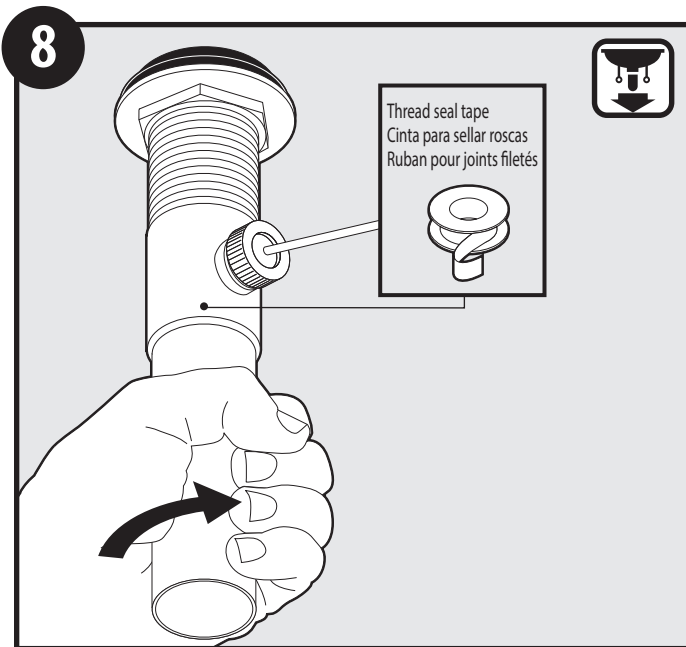


To complete waste connection, squeeze tabs of drain snap-in holder and remove.
Para completar la conexión del desagüe, presione las aletas del sujetador de encaje a presión del desagüe y retire.
Pour procéder au raccord de la bonde, pincer les pattes du support à enclenchement de la bonde et l'enlever.

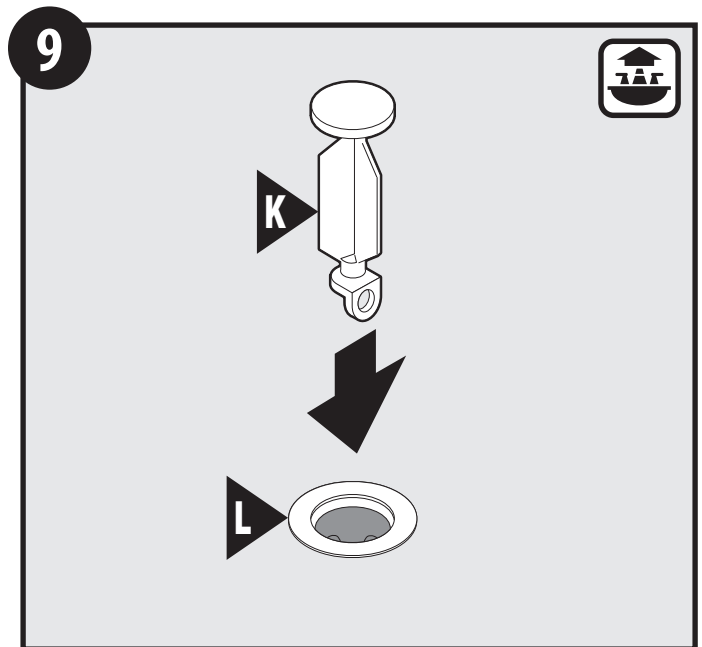
7



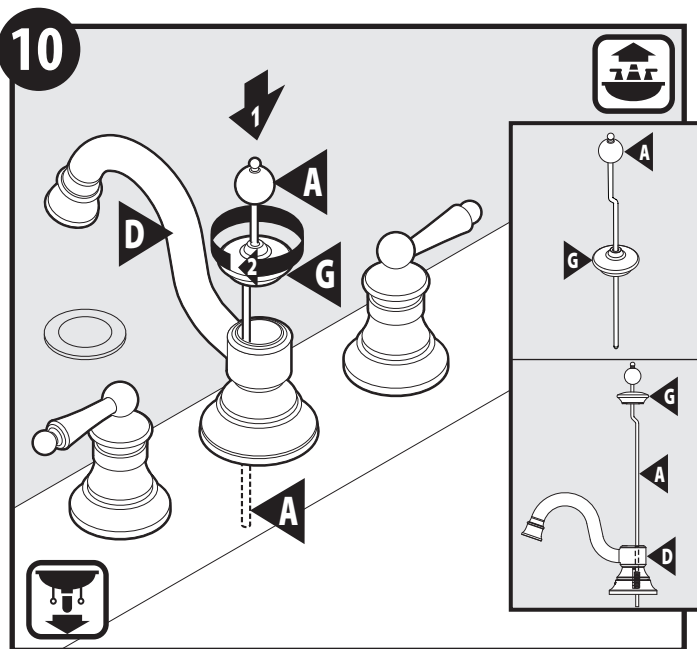
Make final tightening of drain nut with channel locks or adjustable wrench. Ensure drain body opening faces back of sink as shown in illustration inset.
Haga un ajuste final de la tuerca del desagüe con unas pinzas o una llave ajustables. Asegúrese de que la abertura del cuerpo del desagüe quede hacia la parte de atrás del fregadero como se muestra en la ilustración en el recuadro.
Resserrer une dernière fois l'écrou de bonde avec une pince multiprise ordinaire ou une clé ajustable. S'assurer que l'ouverture du corps de la bonde fait face à l'arrière du lavabo, comme illustré en médaillon.



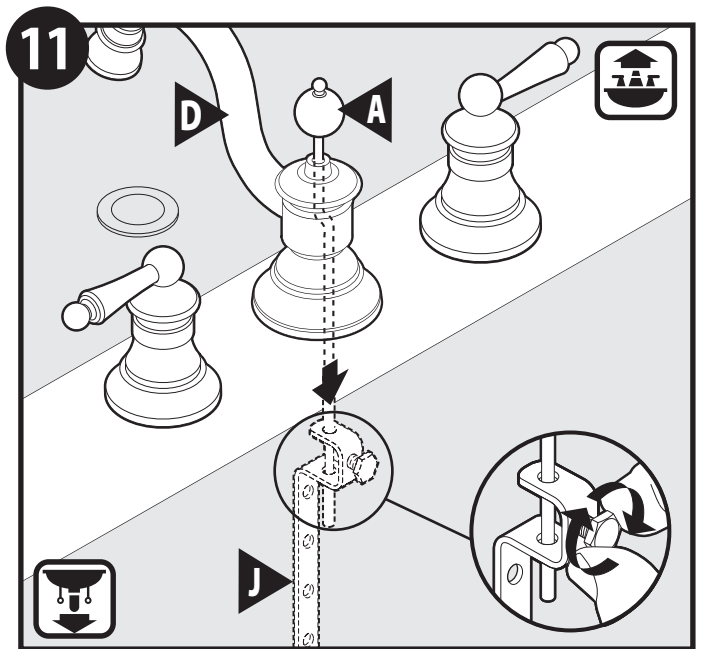
Apply thread seal tape to tailpiece and attach to drain body. Tighten by hand.
 Aplique cinta para sellar roscas a la sección final y conéctela al cuerpo del desagüe.
 Apriete a mano.
 Appliquer le ruban d'étanchéité sur l'about et joindre au corps de bonde. Serrer à la main.



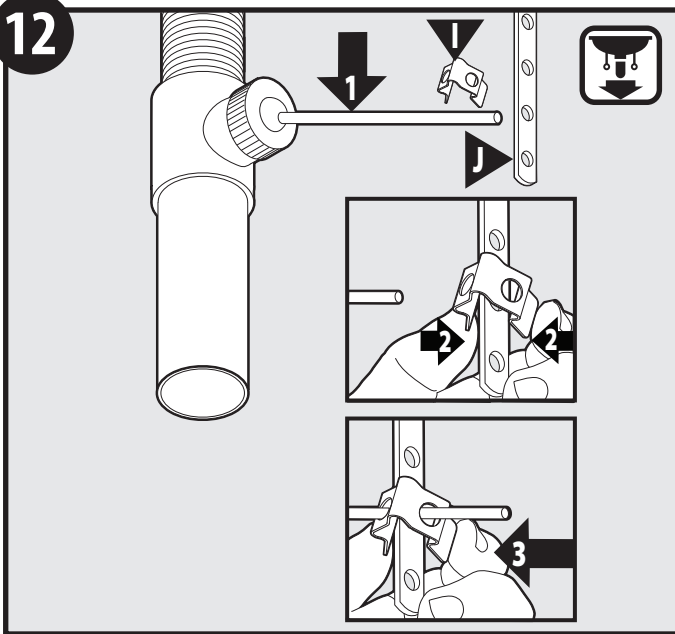
Insert Drain Plug (K) into Drain Waste Seat (L).
 Inserte el tapón del desagüe (K) en el asiento del desagüe (L).
 Insérer le bouchon de bonde (K) dans le siège de la bonde (L).



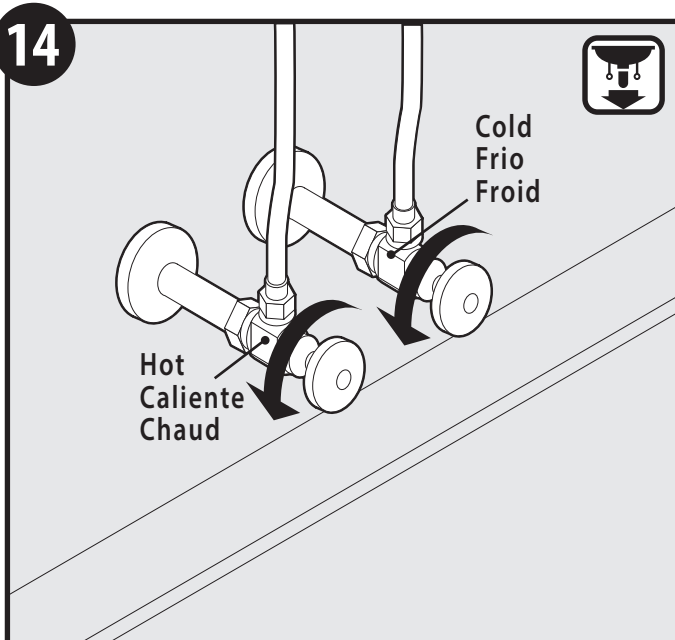
Thread Spout Cap (G) onto Spout Body (D).
 Enrosque la tapa del surtidor (G) en el cuerpo del surtidor (D).
 Visser le capuchon du bec (G) sur le corps du bec (D).



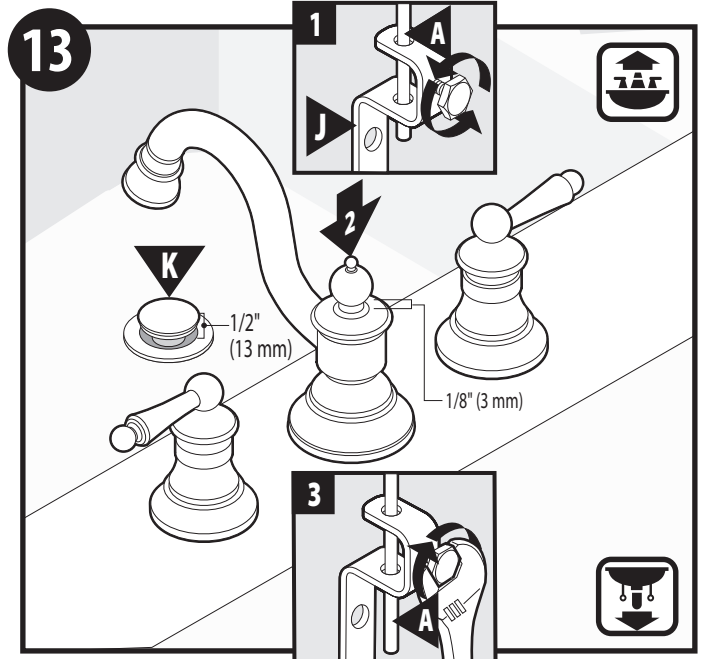
Insert Lift Rod (A) into Lift Rod Strap (J). Tighten Lift Rod Strap (J) by hand.
 Inserte la barra de cierre vertical (A) en el tirante de la barra de cierre vertical (J). Apriete a mano el tirante de la barra de cierre vertical (J).
 Insérer la tige de levage (A) dans l'étrier de la tige de levage (J). Serrer l'étrier de la tige de levage (J) à la main.



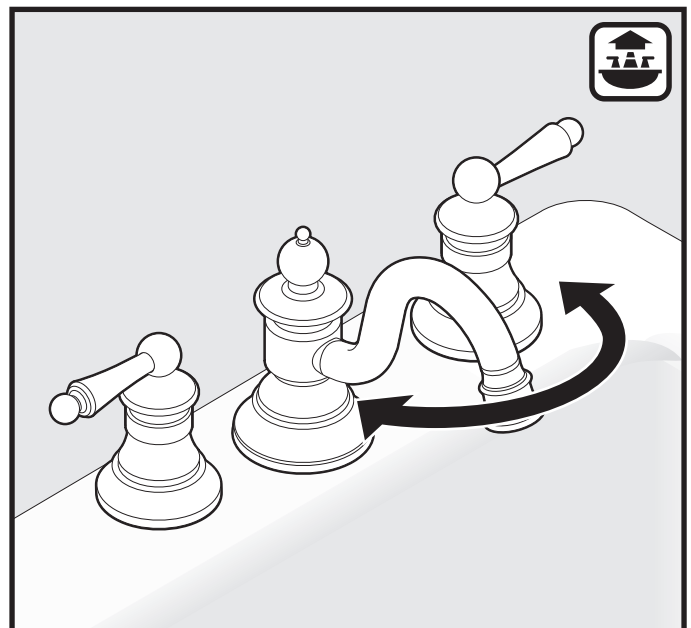
1. Push pivot rod down.
 2. Place Pivot Rod Clip (I) over closest hole on Lift Rod Strap (J).
 3. Squeeze Pivot Rod Clip (I) and slide pivot rod through clip and strap holes.
1. Empuje el pivote hacia abajo.
 2. Coloque el clip del pivote (I) sobre el agujero más cercano a la barra de cierre vertical (J).
 3. Presione el clip del pivote (I) y deslice el pivote a través de los agujeros del clip y del tirante.
1. Pousser la tige de pivotement vers le bas.
 2. Placer la bride de tige de pivotement (I) sur l'ouverture la plus proche sur la bride de tige de levage (J).
 3. Serrer la bride de tige de pivotement (I) et faire glisser la tige de pivotement dans les ouvertures des brides de tige de pivotement et de tige de levage.



- Turn on water. Check for leaks.
Abra el agua y verifique si hay pérdidas.
Ouvrir l'alimentation en eau. S'assurer qu'il n'y a aucune fuite.

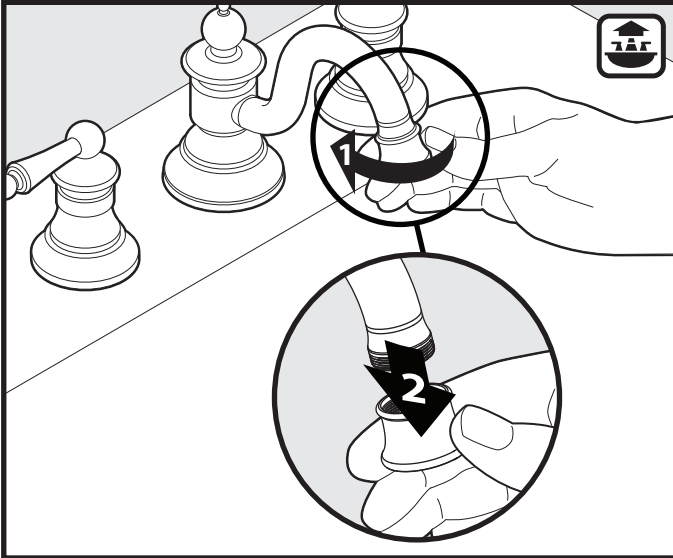


1. Loosen bolt on Lift Rod Strap (J).
 2. Adjust Lift Rod (A) so top of Drain Plug (K) is open 1/2" when lift rod seat is seated on Spout Assembly (D).
 3. Tighten bolt on Lift Rod Strap (J) with wrench.
1. Afloje el perno en el tirante de la barra de cierre vertical (J).
 2. Ajuste la barra de cierre vertical (A) de modo que la parte superior del tapón del desagüe (K) quede abierta 1.27 cm. cuando el asiento de la barra de cierre vertical quede asentado en el conjunto del surtidor (D).
 3. Apriete el perno del tirante de la barra de cierre vertical (J) con una llave.
1. Desserrer le boulon sur la bride de tige de levage (J).
 2. Ajuster la tige de levage (A) de façon que le dessus du bouchon de bonde (K) soit ouvert de 1/2 po lorsque le siège de la tige de levage repose sur l'assemblage du bec (D).
 3. Serrer le boulon sur la bride de tige de levage (J) à l'aide de la clé.



- Check spout for movement. Installation is complete.
Verifique el movimiento del surtidor. La instalación está completa.
Vérifier que le bec se déplace facilement. Installation terminée.

A Flushing/Enjuague/Rincer

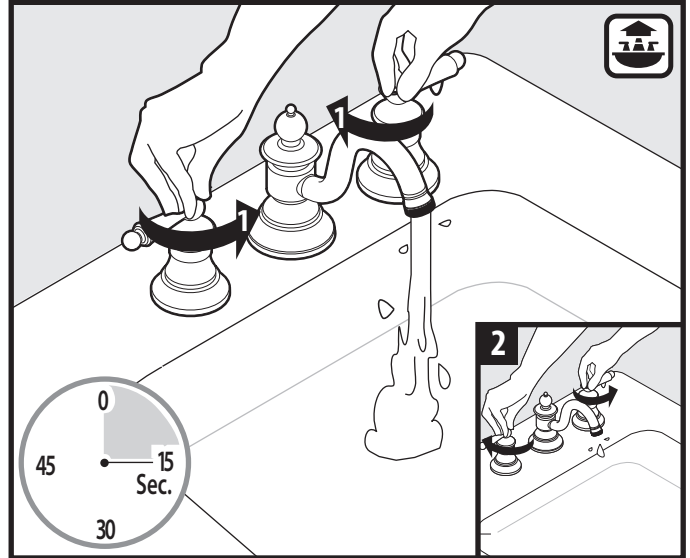


1. Unthread aerator from spout.
2. Remove and set aside for re-installation.

1. Desenrosque el aireador del surtidor.
2. Retírelo y resérvelo para volver a instalarlo.

1. Dévisser l'aérateur du bec.
2. Retirer l'aérateur et le mettre de côté pour sa réinstallation ultérieure.

B Flushing/Enjuague/Rincer

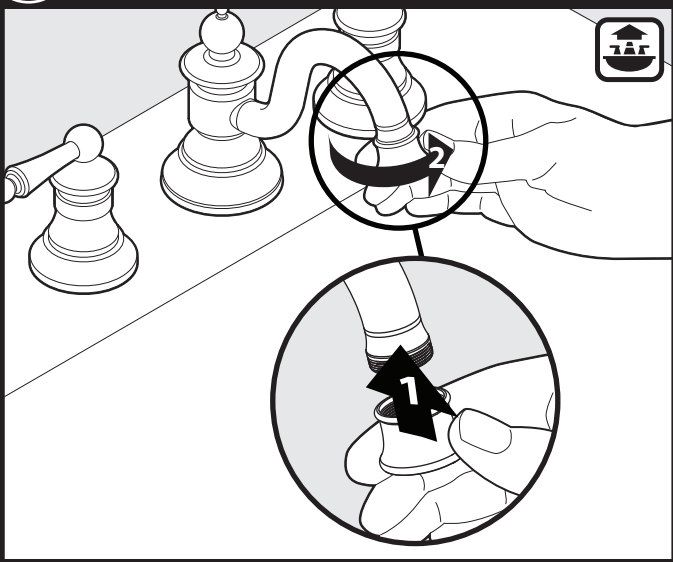


1. Turn on both hot and cold handles and run water for 15 seconds to flush any debris.
2. Turn off both handles.

1. Abra los manuales frío y caliente y haga correr el agua durante 15 segundos para enjuagar cualquier basura.
2. Cierre ambos manuales.

1. Ouvrir les deux poignées à eau chaude et eau froide, et laisser couler l'eau pendant 15 secondes pour évacuer tous débris.
2. Fermer les deux poignées.

C Flushing/Enjuague/Rincer



1. Re-install Aerator (0) to spout.
2. Tighten aerator by hand until secure.

1. Vuelva a instalar el aireador (0) en el surtidor.
2. Apriete a mano el aireador hasta que quede firme.

1. Réinstaller l'aérateur (0) sur le bec.
2. Bien serrer l'aérateur à la main jusqu'à ce que le tout soit bien fixé.

Moen Limited Lifetime Warranty

Moen le otorga Garantía limitada de por vida

Garantie à vie limitée de Moen

Moen products have been manufactured under the highest standards of quality and workmanship. Moen warrants to the original consumer purchaser for as long as the original consumer purchaser owns their home (the "Warranty Period" for homeowners), that this faucet will be leak- and drip-free during normal use and all parts and finishes of this faucet will be free from defects in material and manufacturing workmanship. All other purchasers (including purchasers for industrial, commercial and business use) are warranted for a period of 5 years from the original date of purchase (the "Warranty Period" for non-homeowners).

If this faucet should ever develop a leak or drip during the Warranty Period, Moen will FREE OF CHARGE provide the parts necessary to put the faucet back in good working condition and will replace FREE OF CHARGE any part or finish that proves defective in material and manufacturing workmanship, under normal installation, use and service. Replacement parts may be obtained by calling 1-800-289-6636 (Canada 1-800-465-6130), or by writing to the address shown. Proof of purchase (original sales receipt) from the original consumer purchaser must accompany all warranty claims. Defects or damage caused by the use of other than genuine Moen parts is not covered by this warranty. This warranty is applicable only to faucets purchased after December, 1995 and shall be effective from the date of purchase as shown on purchaser's receipt.

This warranty is extensive in that it covers replacement of all defective parts and finishes. However, damage due to installation error, product abuse, product misuse, or use of cleaners containing abrasives, alcohol or other organic solvents, whether performed by a contractor, service company, or yourself, are excluded from this warranty. Moen will not be responsible for labor charges and/or damage incurred in installation, repair or replacement, nor for any indirect, incidental or consequential damages, losses, injury or costs of any nature relating to this faucet. Except as provided by law, this warranty is in lieu of and excludes all other warranties, conditions and guarantees, whether expressed or implied, statutory or otherwise, including without restriction those of merchantability or of fitness for use.

Some states, provinces and nations do not allow the exclusion or limitation of incidental or consequential damages, so the above limitations or exclusions may not apply to you. This warranty gives you specific legal rights and you may also have other rights which vary from state to state, province to province, nation to nation. Moen will advise you of the procedure to follow in making warranty claims. Simply write to Moen Incorporated using the address below. Explain the defect and include proof of purchase and your name, address, area code and telephone number.

Los productos Moen son fabricados bajo las más estrictas normas de calidad y mano de obra. Moen le garantiza al comprador original que durante el tiempo que la tenga su casa (el "periodo de garantía", para los propietarios), esta llave no tendrá ni goteras ni fugas durante el uso normal, y que todas las piezas y acabados estarán libres de defectos en material y mano de obra. Asimismo, a todos nuestros otros consumidores (industriales, comerciales y empresariales), les otorgamos 5 años de garantía a partir de la fecha original de compra (el "periodo de garantía" para usos no domésticos).

Si en esta llave mezcladora se llegara a producir alguna fuga o gotera durante el periodo de garantía, Moen le proporcionará SIN COSTO ALGUNO las piezas necesarias para que vuelva a funcionar en perfectas condiciones y reemplazará también SIN COSTO para usted, cualquier pieza o acabado que pudiera tener algún defecto en la fabricación o mano de obra, bajo condiciones normales de instalación, uso y servicio. Las piezas de repuesto se pueden obtener llamando en la República Mexicana al 01-800-718-4345 o si escribe en la dirección que aparece aquí. Para que el comprador original pueda hacer efectiva la garantía, cualquier reclamación deberá ir acompañada por el comprobante de compra (nota de venta original). La garantía no cubre los defectos o daños causados por el uso de otras partes que no sean piezas originales Moen. Esta garantía es aplicable sólo para las llaves compradas después de diciembre de 1995, y entrará en vigencia a partir de la fecha que aparece en la nota de compra.

Esta garantía es amplia en el sentido que cubre el reemplazo de todas las partes y acabados defectuosos. Sin embargo, se excluyen de esta garantía los daños causados por un error de instalación, abuso del producto, mal uso del mismo, o uso de limpiadores que contengan abrasivos, alcohol u otros solventes orgánicos, ya sea por parte del contratista, compañía de servicio o usted mismo. Moen no se hace tampoco responsable por los gastos de mano de obra ni por los daños incurridos en la instalación, reparación o sustitución, ni por ningún daño indirecto, directo o consecutivo, ni por pérdidas, lesiones o costos de alguna otra índole relacionados con esta llave. A menos que lo estipule la ley, esta garantía reemplaza y excluye cualquier otra garantía y condiciones, ya sea expresas o implícitas, establecidas por la ley o de otra manera, incluyendo sin restricción aquellas en que el producto se encuentra en condiciones aptas para la venta o se adecúa al uso específico para el cual fue adquirido.

Algunos estados, provincias y naciones no permiten la exclusión o limitación de los daños incidentales o consecuentes, de modo que las limitaciones o exclusiones mencionadas pueden no ser aplicables a usted. Esta garantía le otorga derechos legales específicos y usted puede también tener otros derechos que cambian de un estado a otro o de una provincia o nación a otra. Moen lo asesorará en el procedimiento a seguir para hacer válida esta garantía. Sencillamente escriba a Moen Incorporated utilizando la dirección que aparece a continuación. Explique el tipo de defecto e incluya comprobantes de compra, su nombre, dirección, código de área y número de teléfono.

Les produits Moen sont fabriqués selon les normes les plus élevées de qualité et de main-d'œuvre. Moen garantit à l'acheteur original, tant qu'il sera propriétaire de la maison (la « période de garantie » des propriétaires), que ce robinet sera libre de toute fuite pendant son usage normal et qu'aucune pièce et qu'aucun fini de ce robinet ne présenteront de défaut de matériel et de main-d'œuvre en usine. Tous les autres achats (y compris les achats à des fins industrielles, commerciales et d'affaires) sont garantis pendant cinq (5) ans à compter de la date d'achat originale (période de garantie commerciale).

Si ce robinet fuit ou dégoutte durant la période de garantie, Moen s'engage à fournir GRATUITEMENT les pièces de rechange requises pour remettre le robinet en état de fonctionnement ainsi qu'à remplacer GRATUITEMENT toute pièce ou tout fini dont le matériel, la fabrication ou la main-d'œuvre, lors de l'installation, de l'usage et du service habituels, s'avèrent défectueux. On peut obtenir les pièces de rechange en composant le 1-800-465-6130 ou en écrivant à l'adresse indiquée ci-dessous. Le reçu de vente original de l'acheteur initial du robinet doit accompagner toute réclamation. Les défauts ou les dommages causés par l'utilisation de pièces non fournies par Moen ne sont pas couverts par cette garantie. Cette garantie s'applique uniquement aux robinets achetés après décembre 1995 et entre en vigueur à compter de la date d'achat indiquée sur le reçu de caisse du client.

Cette garantie s'étend aussi au remplacement de toute pièce ou de tout fini défectueux. Cependant, sont exclus de cette garantie, les dommages causés par une erreur d'installation, un abus du produit, une mauvaise utilisation du produit, l'utilisation de produits de nettoyage contenant des agents abrasifs, de l'alcool ou des solvants organiques, qu'ils soient utilisés par un entrepreneur, une entreprise de service ou le consommateur. Moen décline toute responsabilité quant aux frais de main-d'œuvre et aux dommages causés durant l'installation, la réparation ou le remplacement, et aux dommages, pertes, blessures ou coûts, indirects ou consécutifs, connexes à ce robinet. Sauf lorsque la loi le stipule, cette garantie remplace et exclut toutes les autres garanties et conditions, qu'elles soient indiquées expressément ou non, obligatoires ou autres, y compris, sans restriction, celles qui visent la commercialisation ou l'aptitude d'utilisation.

Certains pays, états ou provinces ne permettent aucune exclusion, ni limitation suite aux dommages indirects ou consécutifs. Les limitations ou les exclusions précitées ne s'appliqueraient pas dans ces cas. Cette garantie accorde des droits juridiques et il est possible que d'autres droits soient applicables selon l'état, la province ou le pays. Moen avisera le consommateur de la procédure à suivre pour soumettre une réclamation. Il suffit d'écrire à Moen inc. à l'adresse indiquée ci-dessous, pour expliquer le défaut, d'inclure une preuve d'achat, d'inscrire son nom, son adresse ainsi que son indicatif régional et son numéro de téléphone.



Buy it for looks. Buy it for life.®

Moen Incorporated
25300 Al Moen Drive
North Olmsted, Ohio 44070-8022
U.S.A.

INS836D - 1/16

©2016 Moen Incorporated

Moen de Mexico, S.A. de C.V.
Carretera Saltillo-Monterrey KM 14.7
Ramos Arizpe, Coahuila
Mexico 25900

Moen Inc.
2816 Bristol Circle
Oakville, Ontario L6H 5S7
Canada