



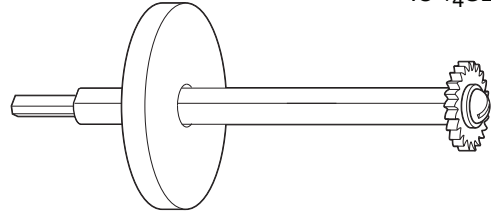
PIPE TOOLS & VISES  
SINCE 1896

- Saw tooth blade
- Cuts plastic pipe aggressively and cuts wood for sink lugs.
- Cuts PVC or ABS pipe and other materials.
- Fits  $\frac{3}{8}$ " Drill Motors



#### INSTRUCTIONS:

1. Wear safety glasses or full-face protective gear.
2. Insert cutter into drill chuck and tighten securely.
3. DO NOT operate in reverse. Run drill forward only.
4. Insert blade into pipe to be cut off. Set guide to maintain blade-cutting distance. Squeeze drill trigger to begin cut. Let blade penetrate completely through pipe wall. Be sure to hold drill straight at right angle to pipe. Rotate 360 degrees to complete cut.
5. Avoid blade contact with concrete or other hard objects, as this will shorten blade life.
6. If excessive wear or damage occurs to the blade, replace blade immediately.



# Internal Pipe Cutters

## Operating Instructions

IC1SL #04505

IC $\frac{3}{4}$ SL #04507

# Cortatubos Internos

## Instrucciones de uso

IC1SL #04505

IC $\frac{3}{4}$ SL #04507

- Cuchilla con dientes de sierra
- Corta tubos de plástico agresivamente y corta madera para el asiento de lavabos
- Corta tubos de PVC o ABS y otros materiales
- Puede usarse con taladros de  $\frac{3}{8}$ "

#### INSTRUCCIONES

1. Use gafas de seguridad o equipo protector para toda la cara.
2. Inserte la cortadora en el portabroca del taladro y ajústela.
3. NO haga funcionar el taladro en reversa. Utilícelo hacia adelante únicamente.
4. Inserte la cuchilla en el tubo a cortar. Fije la guía para mantener la distancia de corte de la cuchilla. Presione el gatillo del taladro para comenzar a cortar. Deje que la cuchilla penetre completamente en la pared del tubo. Asegúrese de mantener el taladro derecho formando un ángulo recto con el tubo. Rote 360 grados para completar el corte.
5. Evite el contacto de la cuchilla con hormigón armado u otros materiales duros, ya que esto reducirá la vida útil de la cuchilla.
6. Si la cuchilla se gasta o se daña demasiado, reemplácela inmediatamente.

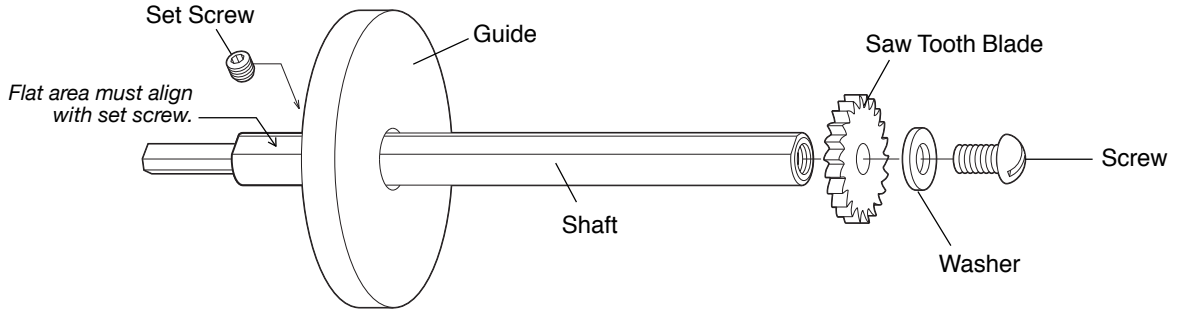




PIPE TOOLS & VISES  
SINCE 1896

# Internal Pipe Cutters

## Cortatubos Internos



### REPLACEMENT BLADES

Description	Item Code	Qty.
Saw Tooth Blades • Cuts pipe with 1 <sup>1</sup> / <sub>4</sub> " I.D. minimum	04503	2/pk.
Saw Tooth Blades • Cuts pipe with 3 <sup>3</sup> / <sub>4</sub> " I.D. minimum	04508	2/pk.
Abrasive Blades • Cuts pipe with 1 <sup>1</sup> / <sub>2</sub> " I.D. minimum • Abrasive blades preferable for contact with concrete or other hard surface.	04502	5/pk.

### CUCHILLAS DE REPUESTO

Descripción	Código del artículo	Cantidad
Cuchillas con dientes de sierra • Cortan tubos con un D.I. mínimo de 1 <sup>1</sup> / <sub>4</sub> "	04503	2/paquete
Cuchillas con dientes de sierra • Cortan tubos con un D.I. mínimo de 3 <sup>3</sup> / <sub>4</sub> "	04508	2/paquete
Cuchillas abrasivas • Cortan tubos con un D.I. mínimo de 1 <sup>1</sup> / <sub>2</sub> " • Se recomiendan cuchillas abrasivas para contacto con hormigón armado u otras superficies duras.	04502	5/paquete

Reed Manufacturing Company  
1425 West 8th Street  
Erie, PA 16502 USA

**QUALITY**  
& Service  
that Last a Lifetime

Phone / Teléfono: 814-452-3691 or 800-666-3691  
Fax: 814-455-1697 or 800-456-1697  
www.reedmfgco.com

0115-54505