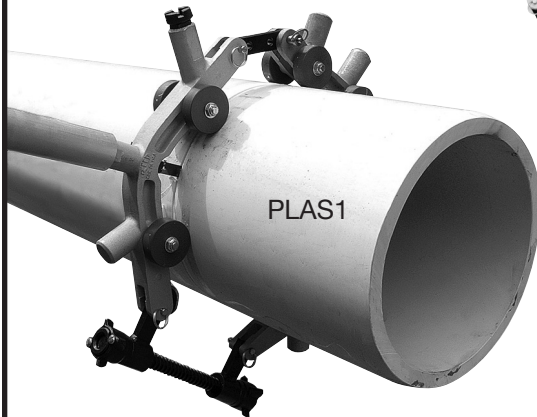




PIPE TOOLS & VISES  
SINCE 1896



## PLAS In-Line Rotary™ Cutters Operator's Manual

Cuts and can bevel 4" - 28" (114 - 800 mm) PVC or PE pipe in trench or above ground.

*PLAS1, PLAS2, PLAS3, PLAS4 models* ..... 2

## Cortatubos en Línea Rotary™ PLAS Manual del Operador

Corta y puede biselar tubos de PVC o polietileno de 4" - 28" (114 - 800 mm) en foso o terreno superior.

*Modelos PLAS1, PLAS2, PLAS3, PLAS4* ..... 5

## Guide d'utilisateur du couteau rotatif PLAS In-Line Rotary™

Coupe et peut chanfreiner des tuyaux en PVC ou en PE de 114 à 800 mm (4 po à 28 po) dans une tranchée ou hors terre. *Modèles PLAS1, PLAS2, PLAS3, PLAS4* ..... 8

## PLAS In-Line Rotary™ Manuale d'Istruzioni Tagliatubi

Taglia e può smussare tubi da 4" a 28" (114 - 800 mm) in PVC o PE in trincea o in superficie.

*Modelli PLAS1, PLAS2, PLAS3, PLAS4* ..... 11

## PLAS Rotary™ Ringform-Schneider Betriebsanleitung

Schneidet (auch mit Abschrägung) Rohre aus PVC (Polyvinylchlorid) oder PE (Polyethylen) im Durchmesserbereich 114 bis 800 mm (4" bis 28") sowohl in Gräben und Furchen als auch über der Erde.

*Modelle PLAS1, PLAS2, PLAS3 und PLAS4* ..... 14

## PLAS In-Line Rotary™ operatörshandbok för skärverktyg

Kapar och kan slipa 4" - 28" (114 - 800 mm) PVC- eller PE-rör i schaktningar eller på marknivå.

*Modeller PLAS1, PLAS2, PLAS3, PLAS4* ..... 17

REED MANUFACTURING COMPANY

1425 WEST EIGHTH ST. ERIE, PA 16502 USA PHONE | TELÉFONO: 814-452-3691 FAX: 814-455-1697

TOLL-FREE | LÍNEA GRATUITA: 800-666-3691 (US/CANADA)

[www.reedmfgo.com](http://www.reedmfgo.com)

0817-50139

See also | Ver también RP-18

## CAPACITY

- The basic cutter can be expanded to cut and bevel plastic pipe up to 28" (800 mm).
- The maximum wall thickness the PLAS will cut is 2" (50 mm).
- 2" wall thickness PE – up to 14" pipe.
- 1 ½" wall thickness PE – up to 18" pipe.
- 1" wall thickness PE – up to 28" pipe.

**Figure 1**

Catalog No.	Item Code	Pipe Capacity		Weight		Sections Used
		Inches - Nominal	Actual Ø mm	lbs	kg	
PLAS1*	04470	6 - 12	160 - 335	52	23.6	A, B, C
PLAS1PE*	04474	6 - 12	160 - 335	52	23.6	A, B, C
PLAS2*	04475	14 - 18	355 - 500	57	25.9	B, C (2), D
PLAS2PE*	04477	14 - 18	355 - 500	57	25.9	B, C (2), D
PLAS3*	04480	14 - 24	355 - 630	62	28.2	B, C (3), D
PLAS3PE*	04483	14 - 24	355 - 630	62	28.2	B, C (3), D
PLAS4*	04485	14 - 28	355 - 800	68	30.9	B, C (4), D
PLAS4PE*	04487	14 - 28	355 - 800	68	30.9	B, C (4), D

\* EXCLUSIVE

## IMPORTANT NOTES

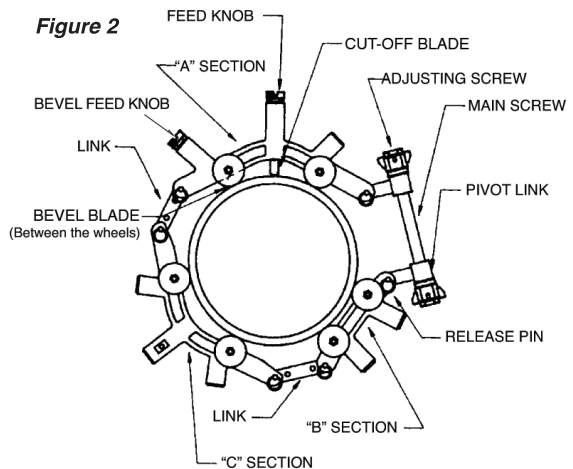
- The cutter is equipped with a cut-off blade. For this reason, the cutter must be rotated only in the direction indicated by the arrow. If the cutter is turned backward, the tip may break.
- Take care to check specific model numbers for PVC or PE pipe.
- Blades for PE and PVC can be switched so that one cutter can work for either type of pipe.

## PLAS1, PLAS2, PLAS3, and PLAS4 OPERATING INSTRUCTIONS

1. The pipe to be cut should be solidly supported and secured. For pipe up to 6" diameter, the Reed R450+ Tripod (#02306) or R470+ Tripod (#09402) is recommended. For pipes larger than 6", (150 mm) use Reed's FPV20 Field Pipe Vise (#06027).
2. Retract the cutting and beveling tools as far as they will go into the cutter.
3. Set up the cutter for the diameter of pipe being cut by adding/removing "C" sections and changing connecting link holes. Figure 4 lists the proper cutting section combinations for common nominal pipe sizes.  
**NOTE: PLAS assembly is shown online: [videos.reedmfgco.com/plas](https://www.reedmfgco.com/plas)**
4. If a cut is to be made near the end of an exposed pipe, the assembled cutter can simply be slipped over the end of the pipe.
5. For cuts away from the end of the pipe (or in an excavated area where only a portion of the pipe is exposed), disengage one section of the cutter by removing an adjusting nut and pulling the main screw out of one of the pivot links. Place the cutter around the pipe and reassemble the cutter by engaging the main screw through the connecting link and reattaching the adjusting nut.

6. Rotate cutter so that the blade section of the cutter is on top of the pipe. Ensure that all four rollers in the blade section are in contact with the pipe.
7. With the cut-off blade lined up with the desired cut location, tighten nuts equally until cutter is snug, yet will still rotate.
8. Place the aluminum handle over a cutter lug and rotate cutter once around pipe to ensure that the cutter remains tight. If at any point during this rotation the cutter becomes loose, at that point tighten the adjusting nuts. The adjusting nuts are spring loaded to allow for greater out-of-round conditions.
9. Alignment Test: Ensure the cutter is aligned properly for a straight cut. Adjust the cut-off blade so it is just touching the pipe. Rotate the cutter one complete revolution, lightly scoring the pipe. After the full rotation, the cut-off blade should return to its original location, indicating that the cutter is aligned properly. If the cut-off blade does not return to its original location, adjust the cutter and repeat the alignment test.

10. Rotate feed knob of cut-off blade until blade makes contact with the pipe. Rotate the cutter the direction of the arrow by slipping the handle over a cutter lug (Figure 3) and pulling cutter around the pipe until the cutter has made one revolution. Note: The aluminum handle can be used for both rotating cutter and feeding cut-off and bevel blades.



11. Feed the cut-off blade into the pipe, tightening the feed knob 1/2 turn per revolution of cutter. Excessive turning of feed knob may damage cut-off blade.

**Optional To Bevel Pipe:**

12. Once the cut-off blade is halfway through the pipe, begin to bevel. To bevel plastic pipe, rotate the bevel feed knob until the tool touches the pipe. Rotate cutter one revolution to be sure bevel tool does not hit any high spots on the pipe.
13. The bevel feed knob should be rotated only 1/4 turn per one revolution of the cutter. The PLAS4B Bevel Blade #94473 will produce a 15° bevel up to 5/8" (16 mm) long on both sides of the cut. It is able to bevel both PVC and PE.
14. Once the desired bevel is complete, continue feeding cut-off blade until pipe is completely cut off. **NOTE:** Cutting and beveling plastic pipe can be done simultaneously as long as the cut-off blade does not cut off the pipe before the bevel is complete.

**TO CHANGE CUT-OFF AND BEVEL BLADES**

Both cut-off and bevel tools can be replaced in the same manner: Rotate feed knob clockwise until tool comes out of cutter. Reverse the procedure to replace the tool. Ensure that the tools face the proper direction, cutting in the same direction as the arrows on the cast frame.

## SHARPENING

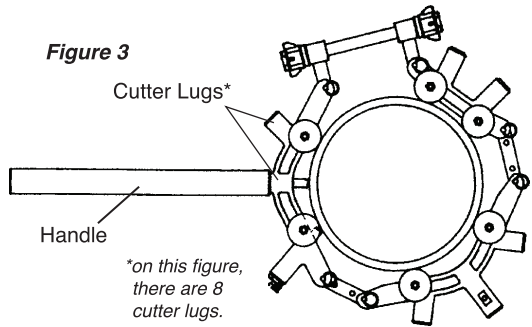
Dull cut-off blades, if not chipped or broken, can be sharpened by any machine shop that has silicon carbide or diamond wheels. Ordinary grinding wheels will not effectively grind carbide. The bevel blade, made of hardened tool steel, can be sharpened with conventional grinding equipment.

## LUBRICATION

No lubrication is needed and the cutter parts should not be oiled. Dry graphite occasionally applied to the moving parts will assure long life and easy operation.

## SAFETY PROCEDURES

- OPERATE TOOL UNDER OSHA AND OTHER APPLICABLE SAFETY STANDARDS.



**Figure 4**

NOMINAL PIPE CUTTER SIZE	mm	PIVOT LINK SECTIONS	HOLES
6"	160	A & C	Inner holes
8"	200	A & C	Outer holes
10"	250	A, B & C	Inner holes
12"	315	A, B & C	Outer holes
14"	355	D* & 2 - C's	1 inner, 1 outer
15"	380	D & 2 - C's	Outer holes
16"	400	D & 2 - C's	Outer holes
18"	450	D, B & 2 - C's	1 inner, 2 outer
20"	500	D & 3 - C's	2 inner, 1 outer
22"	560	D & 3 - C's	Outer holes
24"	600	D, B & 3 - C's	3 inner, 1 outer
27"	700	D & 4 - C's	2 inner, 2 outer
28"	800	D & 4 - C's	Outer holes

For beveling over 12" diameter plastic pipe, the "D" unit, which has the bevel tool-holder at a different angle from the "A" unit, must be used. The "A" unit can be used as a substitute for the "C" unit on larger than 12" diameter pipe.

# Cortatubos en Línea Rotary™ PLAS Manual del Operador

## CAPACIDAD

- El cortatubos básico puede expandirse para cortar y biselar tubos de plástico de hasta 28" (800 mm) de diámetro.
- El PLAS puede cortar un espesor máximo de pared de 2" (50 mm).
- PE de espesor de pared de 2": hasta tubo de 14"
- PE de espesor de pared de 1 ½": hasta tubo de 18"
- PE de espesor de pared de 1": hasta tubo de 28"

Figura 1

Nº de catálogo	Código de artículo	Capacidad del tubo		Peso		Secciones utilizadas
		Pulgadas - nominales	Ø mm reales	libras	kg	
PLAS1*	04470	6 - 12	160 - 335	52	23.6	A, B, C
PLAS1PE*	04474	6 - 12	160 - 335	52	23.6	A, B, C
PLAS2*	04475	14 - 18	355 - 500	57	25.9	B, C (2), D
PLAS2PE*	04477	14 - 18	355 - 500	57	25.9	B, C (2), D
PLAS3*	04480	14 - 24	355 - 630	62	28.2	B, C (3), D
PLAS3PE*	04483	14 - 24	355 - 630	62	28.2	B, C (3), D
PLAS4*	04485	14 - 28	355 - 800	68	30.9	B, C (4), D
PLAS4PE*	04487	14 - 28	355 - 800	68	30.9	B, C (4), D

\*EXCLUSIVO

## NOTAS IMPORTANTES

- El cortatubos está equipado con una hoja de corte con punta. Por esta razón, sólo se debe girar el cortatubos en la dirección indicada por la flecha. Si se gira en dirección contraria, se podría romper la punta.
- Tenga cuidado al verificar los números de modelos específicos para tubos de PVC o PE.
- Las hojas para PE y PVC se pueden cambiar de modo que un cortatubos pueda funcionar para ambos tipos de tubo

## INSTRUCCIONES DE OPERACIÓN: PLAS1, PLAS2, PLAS3, y PLAS4

1. El tubo que se va a cortar se debe sostener y sujetar firmemente. Para tubos de hasta 6" de diámetro se recomienda usar el trípode Reed R450+ (#02306) o el trípode R470+ (#09402). Para tubos de diámetro mayor de 6" (150mm), se recomienda usar la prensa de campo para tubos de Reed FPV20. (#06027).
2. Retraiga las herramientas de corte y biselado lo máximo que pueda dentro del cortatubos.
3. Prepare el cortatubos para el diámetro del tubo que se esté cortando agregando/ quitando secciones en "C" y cambiando los agujeros de los eslabones de conexión. La Figura 4 enumera las combinaciones correctas de secciones de corte para diámetros nominales usuales de tubos.

**NOTA: El armado de PLAS se muestra en línea:**

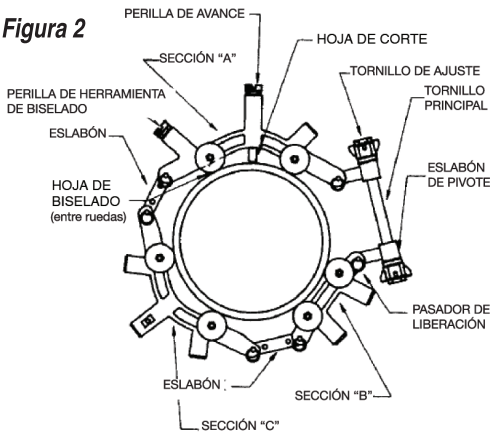
[www.reedmfgco.com/es/resources/training-videos/plastic-pipe-tools/plas-in-line-rotary-pipe-cutters/](http://www.reedmfgco.com/es/resources/training-videos/plastic-pipe-tools/plas-in-line-rotary-pipe-cutters/)

4. Si se tiene que hacer un corte cerca del extremo de un tubo expuesto, basta con deslizar el cortatubos armado sobre el extremo del tubo.

5. Para cortes alejados del extremo del tubo (o en un área excavada donde solo una parte del tubo queda expuesta), desconecte una sección del cortatubos quitando una tuerca de ajuste y sacando el tornillo principal de uno de los eslabones de pivote. Coloque el cortatubos alrededor del tubo y vuelva a armarlo pasando el tornillo principal a través del eslabón de conexión y volviendo a colocar la tuerca de ajuste.
6. Gire el cortatubos de manera que la sección de la hoja del mismo quede en la parte superior del tubo. Compruebe que los cuatro rodillos en la sección de la hoja hagan contacto con el tubo.
7. Con la hoja de corte alineada con el punto de corte deseado, apriete las tuercas por igual hasta que el cortatubos quede ligeramente apretado, pero que aún pueda girar.
8. Coloque la palanca de aluminio sobre una pata de sujeción del cortatubos y dé una vuelta al mismo alrededor del tubo para asegurar que permanece apretado. Si en cualquier punto de la rotación se afloja el cortatubos, apriete en ese punto las tuercas de ajuste. Las tuercas de ajuste son cargadas a resorte para permitir mayores variaciones de falta de redondez.
9. Prueba de alineación: Compruebe que el cortatubos esté alineado correctamente para un corte recto. Ajuste la hoja de corte de modo que apenas toque el tubo. Haga girar el cortatubos una vuelta completa, rayando ligeramente el tubo. Después de esta rotación, la hoja de corte debe volver a su posición original, indicando que el cortatubos está correctamente alineado. Si la hoja de corte no vuelve a su posición original, ajuste el cortatubos y repita la prueba de alineación.

10. Gire la perilla de la hoja de corte hasta que la hoja entre en contacto con el tubo. Haga girar el cortatubos en la dirección de la flecha, deslizando la palanca sobre una pata de sujeción del cortatubos (Figura 3) y girando el cortatubos alrededor del tubo hasta completar una vuelta. Nota: La palanca de aluminio se puede usar para hacer girar el cortatubos y para avanzar las herramientas de corte y biselado.

**Figura 2**



11. Avance la hoja de corte dentro del tubo, apretando la perilla 1/2 giro por vuelta del cortatubos. El giro excesivo de la perilla puede dañar la hoja de corte.

**Opcional: Para biselar tubería**

12. Cuando la hoja de corte se encuentre a mitad del corte a través del tubo, puede empezar a biselar. Para biselar tubos de plástico, gire la perilla de la herramienta de biselado hasta que la herramienta entre en contacto con el tubo. Gire el cortatubos una vuelta para verificar que la herramienta de biselado no choque con ninguna protuberancia en el tubo.

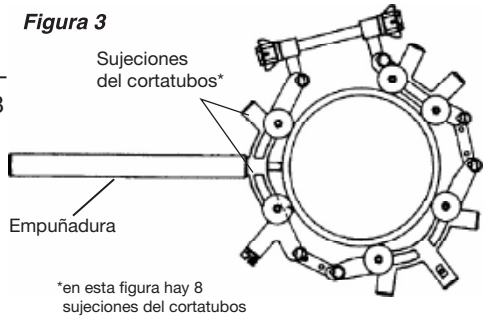
13. Sólo se debe girar la perilla de la herramienta de biselado 1/4 de vuelta por cada vuelta del cortatubos. La hoja para biselar, PLAS4B #94473, producirá un biselado de 15° hasta 5/8" (16 mm) de largo en ambos lados del corte.

14. Una vez terminado el biselado, continúe avanzando la hoja de corte hasta terminar de cortar el tubo por completo.

**NOTA:** El corte y el biselado del

tubo plástico pueden hacerse simultáneamente siempre y cuando la hoja de corte no termine de cortar el tubo antes de completar el biselado.

**Figura 3**



### PARA CAMBIAR LAS HOJAS DE CORTE Y BISELADO

Las herramientas de corte y biselado se pueden reemplazar de la misma manera: Gire la perilla de avance en sentido horario hasta que la herramienta salga del cortatubos. Invierta el procedimiento para volver a colocar la herramienta. Verifique que las herramientas tengan la dirección correcta, cortando en la misma dirección indicada por las flechas marcadas en el bastidor moldeado.

### AFILADO

Las herramientas de corte sin filo, que no estén despostilladas ni rotas, se pueden afilar en cualquier taller que tenga ruedas de diamante o de carburo de silicón. Las ruedas abrasivas comunes no afilarán el carburo con efectividad. La herramienta de biselado fabricada de acero endurecido para herramientas se puede afilar con equipo de rectificación convencional.

### LUBRICACIÓN

No es necesario lubricar y no se deberán aceitar las piezas del cortatubos. La aplicación ocasional de grafito seco a las piezas móviles garantizará la larga duración y la facilidad de funcionamiento.

### PROCEDIMIENTOS DE SEGURIDAD

- EL FUNCIONAMIENTO DE LA HERRAMIENTA DEBE CUMPLIR CON LAS NORMAS OSHA Y OTRAS NORMAS DE SEGURIDAD APLICABLES.

**Figura 4**

TAMAÑO NOMINAL DEL CORTATUBOS	mm	SECCIONES DE ESLABÓN DE PIVOTE	AGUJEROS
6"	160	A & C	Agujeros internos
8"	200	A & C	Agujeros externos
10"	250	A, B & C	Agujeros internos
12"	315	A, B & C	Agujeros externos
14"	355	D* & 2 - C's	1 interno, 1 externo
15"	380	D & 2 - C's	Agujeros externos
16"	400	D & 2 - C's	Agujeros externos
18"	450	D, B & 2 - C's	1 interno, 2 externos
20"	500	D & 3 - C's	2 internos, 1 externo
22"	560	D & 3 - C's	Agujeros externos
24"	600	D, B & 3 - C's	3 internos, 1 externo
27"	700	D & 4 - C's	2 internos, 2 externos
28"	800	D & 4 - C's	Agujeros externos

Obsérvese que para el biselado de tubos de plástico de más de 12" de diámetro se debe usar la unidad "D", que tiene el portaherramientas de biselado en un ángulo distinto de la unidad "A". La unidad "A" se puede usar como sustituto de la unidad "C" en tubos de más de 12" de diámetro.

# Guide d'utilisateur du couteau rotatif PLAS In-Line Rotary™

## CAPACITÉ

- Le couteau de base peut être déployé pour couper et chanfreiner des tuyaux en plastique pouvant atteindre jusqu'à 800 mm (28 po).
- L'épaisseur de paroi maximale que le PLAS coupera de 50 mm (2 po).
- Épaisseur de paroi de 2 po en PE – jusqu'à 14 po de tuyau.
- Épaisseur de paroi de 1,5 po en PE – jusqu'à 18 po de tuyau.
- Épaisseur de paroi de 1 po en PE – jusqu'à 28 po de tuyau.

Figure 1

N° de catalogue.	Code d'article	Capacité du tuyau		Poids		Section utilisée
		Pouces – nominal	Diamètre réel en mm	lb	kg	
PLAS1*	04470	6 - 12	160 - 335	52	23.6	A, B, C
PLAS1PE*	04474	6 - 12	160 - 335	52	23.6	A, B, C
PLAS2*	04475	14 - 18	355 - 500	57	25.9	B, C (2), D
PLAS2PE*	04477	14 - 18	355 - 500	57	25.9	B, C (2), D
PLAS3*	04480	14 - 24	355 - 630	62	28.2	B, C (3), D
PLAS3PE*	04483	14 - 24	355 - 630	62	28.2	B, C (3), D
PLAS4*	04485	14 - 28	355 - 800	68	30.9	B, C (4), D
PLAS4PE*	04487	14 - 28	355 - 800	68	30.9	B, C (4), D

\*EXCLUSIF

## REMARQUES IMPORTANTES

- Le dispositif de coupe est équipé d'un instrument de coupe en carbure. Pour cette raison, le couteau doit être tourné que dans le sens indiqué par la flèche. Si le couteau est tourné vers l'arrière, la pointe en carbure peut se briser.
- Prenez soin de vérifier les numéros de modèle particuliers pour les tuyaux en PVC ou en PE.
- Les lames pour PE et PVC peuvent être permutées de sorte qu'un couteau puisse convenir à n'importe quel type de tuyau.

## MODE D'EMPLOI PLAS1, PLAS2, PLAS3 et PLAS4

1. Le tuyau à couper doit être bien soutenu et stabilisé. Pour les tuyaux pouvant atteindre 6 po de diamètre, il est recommandé d'utiliser le trépied Reed R450+(02306) ou le trépied R470+ (09402). Pour les tuyaux de plus de 6 po (150 mm) utilisez l'étau à tuyau FVP20 de Reed (06027).
2. Rétractez les outils de coupe et de chanfreinage autant que possible dans le couteau.
3. Mettez en place le couteau pour le diamètre du tuyau étant coupé en ajoutant/ supprimant les sections en C, et en modifiant des orifices des maillons de connexion. La figure 4 indique les combinaisons appropriées de section de coupe pour les diamètres nominaux courants.

**REMARQUE : l'ensemble PLAS est montré en ligne :**  
[videos.reedmfgco.com/plas](https://videos.reedmfgco.com/plas)

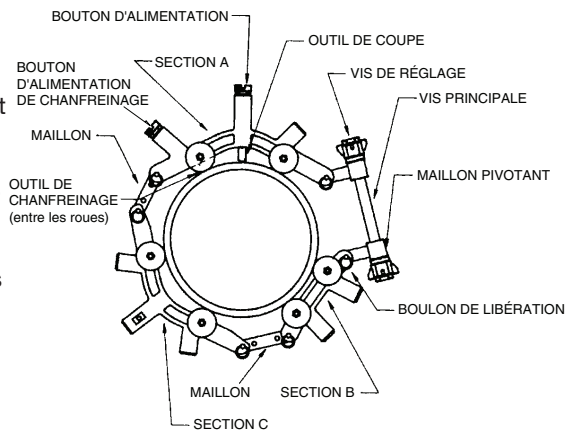
4. Si une coupe doit être effectuée à proximité de l'extrémité d'un tuyau exposé, le couteau assemblé peut simplement être glissé autour de l'extrémité du tuyau.
5. Pour les coupes de l'extrémité du tuyau (ou dans une zone excavée, où seule une partie du tuyau est exposée), dégagez une section de l'outil de coupe en



enlevant un écrou de réglage et en enlevant la vis principale d'un des maillons du pivot. Placez l'outil de coupe autour de la conduite et rassemblez le couteau en engageant la vis principale à travers le maillon de raccordement et en rattachant l'écrou de réglage.

6. Faites pivoter le couteau de telle sorte que la section de lame de l'outil de coupe est en haut de la canalisation. Veillez à ce que les quatre rouleaux dans la section de lame soient en contact avec le tuyau.
7. Avec l'outil de coupe aligné avec l'emplacement de coupe souhaité, serrez les écrous jusqu'à ce que le couteau soit également serré, mais qu'il soit encore possible de la faire tourner.
8. Placez la poignée d'aluminium sur une languette de couteau et tournez le couteau une fois autour du tuyau de sorte qu'il reste serré. Si, à n'importe quel moment au cours de cette rotation, le couteau se détache, à ce moment resserrez les écrous de réglage. Les écrous de réglage sont à ressort afin de permettre davantage d'ovalités.
9. Test d'alignement : Assurez-vous que la lame est correctement alignée pour effectuer une coupe droite. Réglez l'outil de coupe de sorte qu'il touche à peine le tuyau. Tournez le couteau d'un tour complet, en marquant légèrement le tuyau. Après le tour complet, l'outil de coupe devrait revenir à son emplacement d'origine, ce qui indique que le couteau est correctement aligné. Si l'outil de coupe ne revient pas à sa position d'origine, réglez la lame et répétez le test d'alignement.
10. Tournez le bouton d'alimentation de l'outil de coupe jusqu'à ce que la lame entre en contact avec le tuyau. Faites pivoter le couteau dans le sens de la flèche en glissant la poignée sur une languette de couteau (figure 3) et en tirant couteau autour du tuyau jusqu'à ce que le couteau ait un tour.

**Figure 2**



**Remarque:** La poignée en aluminium peut être utilisée à la fois pour faire tourner le couteau et les outils de coupe et de chanfreinage.

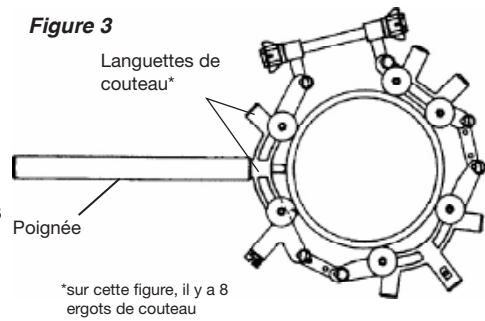
11. Entrez l'outil de coupe dans le tuyau, en serrant le bouton d'alimentation d'un demi-tour par tour de couteau. Une rotation excessive du bouton d'alimentation peut endommager l'outil de coupe.

**Facultatif: Pour le tuyau biseauté**

12. Une fois l'outil de coupe à mi-chemin à travers le tuyau, commencent le chanfreinage. Pour chanfreiner le tuyau en plastique, tournez le bouton d'alimentation du chanfreinage jusqu'à ce que l'outil touche au tuyau. Faites pivoter le couteau d'un tour pour être sûr que l'outil de chanfreinage ne touche aucun point élevé sur le tuyau.
13. Le bouton d'alimentation de chanfreinage doit être tourné d'un quart de tour uniquement par tour de couteau. La lame de chanfreinage PLAS4B # 94473 produira un biseau de 15° jusqu'à 16 mm (5/8 po) de longueur des deux côtés de coupe.

14. Une fois le biseau souhaité terminé, continuez à alimenter l'outil de coupe jusqu'à ce tuyau soit complètement coupé. **REMARQUE** : La coupe et le chanfreinage du tuyau en plastique peuvent être effectués en même temps dans la mesure où l'outil de coupe ne coupe pas le tuyau avant que le biseau soit terminé.

**Figure 3**



## POUR CHANGER LES OUTILS DE COUPE ET DE CHANFREINAGE

Les deux outils peuvent être remplacés de la même manière : Faites pivoter le bouton d'alimentation dans le sens horaire jusqu'à ce que l'outil sorte du couteau. Inversez la procédure pour remplacer l'outil. Veillez à ce que les outils fassent face à la bonne direction, et qu'ils coupent dans la même direction que les flèches sur le cadre en fonte.

## AIGUISAGE

Les outils de coupe émoussés, s'ils ne sont pas ébréchés ou cassés, peuvent être affûtés par un atelier d'usinage qui possède des meules diamantées ou de carbure de silicium. Les meules ordinaires ne seront pas efficaces pour meuler le carbure. L'outil à chanfreiner, fabriqué en acier trempé, peut être affûté avec un équipement de meulage classique.

## LUBRIFICATION

Aucune lubrification n'est requise et les pièces du couteau ne doivent pas être huilées. Le graphite sec occasionnellement appliqué sur les pièces mobiles assure une longue durée de vie et une opération facile.

## PROCÉDURES DE SÉCURITÉ

- UTILISER L'OUTIL EN RESPECTANT LES NORMES OSHA ET LES AUTRES NORMES DE SÉCURITÉ APPLICABLES.

**Figure 4**

TAILLE NOMINALE DU COUPE TUYAU	mm	SECTIONS DU MAILLON PIVOTANT	ORIFICES
6"	160	A & C	Orifices internes
8"	200	A & C	Orifices externes
10"	250	A, B & C	Orifices internes
12"	315	A, B & C	Orifices externes
14"	355	D* & 2 - C's	1 interne, 1 externe
15"	380	D & 2 - C's	Orifices externes
16"	400	D & 2 - C's	Orifices externes
18"	450	D, B & 2 - C's	1 interne, 2 externe
20"	500	D & 3 - C's	2 interne, 1 externe
22"	560	D & 3 - C's	Orifices externes
24"	600	D, B & 3 - C's	3 interne, 1 externe
27"	700	D & 4 - C's	2 interne, 2 externe
28"	800	D & 4 - C's	Orifices externes

*Pour le chanfreinage d'un tuyau en plastique de plus de 12 po de diamètre, l'unité « D », celle qui a un porte-outil de chanfreinage à un angle différent de l'unité « A », doit être utilisée. L'unité « A » peut être utilisée comme substitut à l'unité « C » sur un tuyau d'un diamètre supérieur à 12 po.*

# PLAS In-Line Rotary™ Manuale d'Istruzioni Tagliatubi

## CAPACITÀ

- Il tagliatubi di base può essere regolato per tagliare e smussare tubi in plastica fino a 28" (800 mm).
- Lo spessore massimo della parete che il PLAS può tagliare è di 2" (50 mm).
- Spessore della parete in PE da 2" - per tubo fino a 14"
- Spessore della parete in PE da 1 ½" - per tubo fino a 18"
- Spessore della parete in PE da 1" - per tubo fino a 28"

Figura 1

Catalogo No.	Codice articolo	Capacità Tubo		Peso		Sezioni utilizzate
		Pollici - Nominali	Ø mm, effettivo	libbre	kg	
PLAS1*	04470	6 - 12	160 - 335	52	23,6	A, B, C
PLAS1PE*	04474	6 - 12	160 - 335	52	23,6	A, B, C
PLAS2*	04475	14 - 18	355 - 500	57	25,9	B, C (2), D
PLAS2PE*	04477	14 - 18	355 - 500	57	25,9	B, C (2), D
PLAS3*	04480	14 - 24	355 - 630	62	28,2	B, C (3), D
PLAS3PE*	04483	14 - 24	355 - 630	62	28,2	B, C (3), D
PLAS4*	04485	14 - 28	355 - 800	68	30,9	B, C (4), D
PLAS4PE*	04487	14 - 28	355 - 800	68	30,9	B, C (4), D

\* ESCLUSIVO

## NOTE IMPORTANTI

- Il tagliatubi è dotato di un attrezzo da taglio in carburo. Per questo motivo il tagliatubi deve essere ruotato solamente nella direzione indicata dalla freccia. Se il tagliatubi viene ruotato in senso inverso, la punta in carburo potrebbe rompersi.
- Accertarsi di controllare i numeri specifici dei modelli dei tubi in PVC o in PE.
- Le lame dei tubi in PVC e in PE possono essere scambiate in modo che un tagliatubi possa funzionare con entrambi i tipi di tubo.

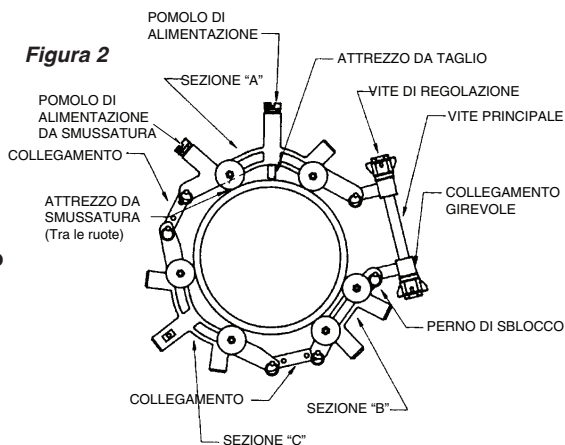
## ISTRUZIONI DI FUNZIONAMENTO PER PLAS1, PLAS2, PLAS3, E PLAS4

1. Il tubo da tagliare deve essere sorretto e fissato saldamente. Per i tubi fino a 6" di diametro, si raccomanda il Reed R450+ Tripod (#02306) o il R470+ Tripod (#09402). Per i tubi oltre 6" , (150 mm) utilizzare il Reed FPV20 Field Pipe Vise (#06027).
2. Ritrarre gli attrezzi da taglio e da smussatura per quanto possono rientrare nel tagliatubi.
3. Preparare il tagliatubi per il diametro di tubo da tagliare aggiungendo/togliendo delle sezioni "C" e cambiando i fori di collegamento. La Figura 4 elenca le combinazioni appropriate delle sezioni di taglio per dimensioni di tubo nominali comuni.  
**NOTA: Il montaggio dei PLAS è mostrato online: [videos.reedmfgco.com/plas](https://videos.reedmfgco.com/plas)**
4. Se si dovesse eseguire un taglio all'estremità di un tubo esposto, il tagliatubi montato può essere semplicemente infilato sull'estremità del tubo.
5. Per tagli lontani dall'estremità del tubo ( o in una zona scavata dove solo una parte del tubo è esposto), sbloccare una sezione del tagliatubi rimuovendo un dado di regolazione e tirando fuori la vite principale da uno dei collegamenti girevoli. Posizionare il tagliatubi intorno al tubo e rimontare il tagliatubi innestando la vite principale attraverso il collegamento e reinserendo il dado di regolazione.

6. Ruotare il tagliatubi in modo che la sezione lama del tagliatubi sia sopra il tubo. Controllare che tutti i quattro rulli della sezione lama siano in contatto con il tubo.
7. Con l'attrezzo da taglio allineato alla posizione di taglio desiderata, serrare i dadi uniformemente fino a che il tagliatubi, benché adeguatamente serrato, possa ancora ruotare.
8. Posizionare la maniglia in alluminio sopra un'aletta del tagliatubi e ruotare il tagliatubi intorno il tubo per controllare che il tagliatubi rimanga saldamente serrato. Se in un punto qualsiasi durante questa rotazione il tagliatubi dovesse allentarsi, serrare i dadi di regolazione in quel punto. I dadi di regolazione sono a molla per permettere maggiori condizioni di ovalizzazione.
9. Prova di Allineamento: Controllare che il tagliatubi sia adeguatamente allineato per un taglio diritto. Regolare l'attrezzo da taglio in modo che sia leggermente in contatto con il tubo. Ruotare il tagliatubi di un giro completo, incrinando leggermente il tubo. Dopo la rotazione completa l'attrezzo da taglio dovrebbe ritornare nella sua posizione originale, indicando che il tagliatubi è correttamente allineato. Se l'attrezzo da taglio non dovesse ritornare nella sua posizione originale, regolare il tagliatubi e ripetere la prova di allineamento.
10. Ruotare il pomolo di alimentazione dell'attrezzo da taglio fino a che la lama non sia in contatto con il tubo. Ruotare il tagliatubi nella direzione della freccia facendo scivolare la maniglia sopra un'aletta del tagliatubi (Figura 3) e tirando il tagliatubi intorno al tubo finché il tagliatubi abbia eseguito un giro. Nota: La maniglia in alluminio può essere utilizzata sia per il tagliatubi rotante che per gli attrezzi di alimentazione da taglio e da smussatura.
11. Introdurre l'attrezzo di taglio nel tubo serrando il pomolo di alimentazione  $\frac{1}{2}$  giro per rivoluzione del tagliatubi. Una rotazione eccessiva del pomolo di alimentazione potrebbe danneggiare l'attrezzo da taglio.

### **Facoltativo: per smusso del tubo**

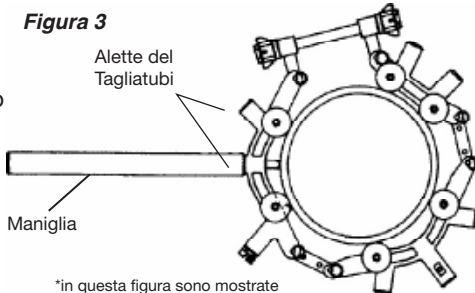
12. Quando l'attrezzo di taglio si trova a metà percorso del tubo, iniziare la smussatura. Per smussare tubi in plastica, ruotare il pomolo di alimentazione da smussatura finché l'attrezzo tocchi il tubo. Ruotare il tagliatubi di un giro per essere sicuri che l'attrezzo da smussatura non colpisca i punti salienti del tubo.
13. Il pomolo di alimentazione da smussatura deve essere ruotato solamente  $\frac{1}{4}$  di giro per una rivoluzione del tagliatubi. Il PLAS4B Bevel Blade #94473 produrrà una smussatura di  $15^\circ$  fino ad una lunghezza di  $5/8"$  (16 mm) in entrambi i lati del taglio.
14. Una volta completata la smussatura desiderata, continuare ad alimentare l'attrezzo da taglio finché il tubo sia completamente tagliato. **NOTA:** Il taglio



e la smussatura dei tubi in plastica possono essere eseguiti contemporaneamente a condizione che l'attrezzo da taglio non tagli il tubo prima che la smussatura sia completata.

### COME CAMBIARE GLI ATTREZZI DA TAGLIO E DA SMUSSATURA.

Sia l'attrezzo da taglio che da smussatura possono essere sostituiti allo stesso modo: Ruotare il pomolo di alimentazione in senso orario finché l'attrezzo esca dal tagliatubi. Invertire la procedura per sostituire l'attrezzo. Controllare che gli attrezzi si trovino nella direzione corretta, tagliando nella stessa direzione come indicato dalle frecce sullo stampo.



\*in questa figura sono mostrate 8 alette del tagliatubi

### AFFINARE

Attrezzi da taglio spuntati, se non scheggiati o rotti, possono essere affinati da qualsiasi attrezzo meccanico che abbia ruote in carburo di silicio o in diamante. Le comuni mole non smerigliano in modo efficiente il carburo. L'attrezzo da smussatura, costruito in acciaio temprato, può essere affinato con apparecchiature smerigliatrici tradizionali.

### LUBRIFICAZIONE

La lubrificazione non è necessaria e le parti da taglio non devono essere oleate. L'applicazione saltuaria di grafite secca, alle parti in movimento, assicurerà una lunga vita e una facile operazione.

### PROCEDURE DI SICUREZZA

- UTILIZZARE L'ATTREZZO SECONDO LE NORME DI SICUREZZA OSHA E ALTRE NORME DI SICUREZZA

Figura 4

DIMENSIONI NOMINALI DEL TAGLIATUBI	mm	SEZIONI COLLEGAMENTO GIREVOLEF	ORI
6"	160	A & C	Fori interni
8"	200	A & C	Fori esterni
10"	250	A, B & C	Fori interni
12"	315	A, B & C	Fori esterni
14"	355	D* & 2 - C's1	interno, 1 esterno
15"	380	D & 2 - C's	Fori esterni
16"	400	D & 2 - C's	Fori esterni
18"	450	D, B & 2 - C's1	interno, 2 esterni
20"	500	D & 3 - C's2	interni, 1 esterno
22"	560	D & 3 - C's	Fori esterni
24"	600	D, B & 3 - C's3	interni, 1 esterno
27"	700	D & 4 - C's2	interni, 2 esterni
28"	800	D & 4 - C's	Fori esterni

Per smussare un tubo in plastica con diametro superiore a 12", deve essere utilizzata l'unità "D", che ha il porta-attrezzo da smussatura ad un angolo diverso da quello dell'unità "A".

L'unità "A" può essere utilizzata come sostituto dell'unità "C" su tubi con diametri superiori a 12".

# Betriebsanweisungen Für PLAS1, PLAS2, PLAS3 Und PLAS4

## LEISTUNGSVERMÖGEN

- Die Basisversion des Rohrschneiders lässt sich so vergrößern, dass er auch Kunststoffrohre (auch mit Abschrägung) mit einem Durchmesser von bis zu 800 mm (28") schneidet.
- Die maximale Wanddicke, die sich mit PLAS bearbeiten lässt, beträgt 50 mm (2").
- Bei PE: 51 mm (2") Wanddicke – Rohrdicke bis zu 356 mm (14").
- Bei PE: 38 mm (1 ½") Wanddicke – Rohrdicke bis zu 457 mm (18").
- Bei PE: 25 mm (1") Wanddicke – Rohrdicke bis zu 711 mm (28").

## WICHTIGE HINWEISE

- Der Rohrschneider ist mit einem Abschneidewerkzeug aus Carbid ausgerüstet. Daher darf der Schneider nur in der Richtung gedreht werden, die der Pfeil vorgibt. Wenn der Schneider entgegengesetzt gedreht wird, kann die Carbidspitze abbrechen.
- Achten Sie darauf, die zugehörigen Modellnummern für PVC- oder PE-Rohre zu prüfen.
- Das Umrüsten von Blättern für PE und PVC ist möglich, Sie benötigen also für die beiden Rohrtypen lediglich einen Rohrschneider.

1. Das zu durchtrennende Rohr muss in geeigneter Weise gestützt und gesichert werden. Für Rohre bis 152 mm (6") Durchmesser wird der Ständer Reed R450+ Tripod (Nr. 02306) oder R470+ Tripod (Nr. 09402) empfohlen. Für Rohre mit einem Durchmesser von mehr als 150 mm (6") verwenden Sie bitte den Schraubstock „Field Pipe Vise“ FVP20 von Reed (Nr. 06027).
2. Lassen Sie die Werkzeuge zum Schneiden und Abschrägen so wenig wie möglich aus dem Rohrschneider herausragen.
3. Stellen Sie den Schneider dem Durchmesser des zu durchtrennenden Rohres entsprechend ein. Hierzu müssen Sie die „C“-Teile hinzufügen/entfernen und die Löcher für die Verbindungsstreben wechseln. Abb. 4 enthält die korrekten Schneideabschnittkombinationen für gängige Nennrohrgrößen.

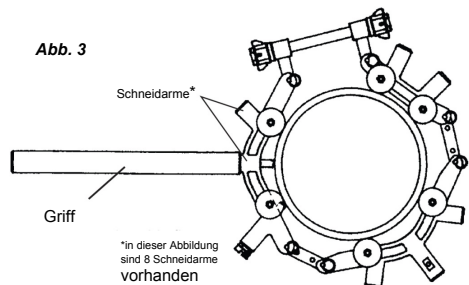
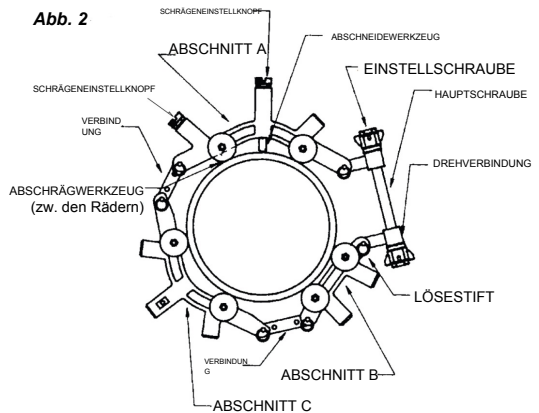
## HINWEIS: Die Montage von PLAS finden Sie online als Video in englischer Sprache: [videos.reedmfgco.com/plas](https://videos.reedmfgco.com/plas)

4. Falls ein Schnitt nahe dem Ende eines freiliegenden Rohrs erfolgen soll, kann der fertig aufgebaute Schneider einfach am Rohrende aufgezogen werden.
5. Bei Schnitten, die nicht am Rohrende vorgenommen werden (oder an einer Baustelle, auf der nur ein Teil des Rohrs frei liegt), lösen Sie den Rohrschneider an einigen Stellen, indem Sie eine Justierschraube abdrehen und die Hauptschraube aus einer der Drehverbindungen herausziehen. Positionieren Sie den Schneider so, dass dieser das Rohr umschließt. Bauen Sie den Schneider neu zusammen. Lassen Sie hierbei die Hauptschraube über die Verbindungsstrebe einrasten, und bringen Sie die Justiermutter wieder an.
6. Drehen Sie den Schneider so, dass sich dessen Blattabschnitt oben am Rohr befindet. Sorgen Sie dafür, dass alle vier Rollen im Blattabschnitt das Rohr berühren.
7. Wenn das Abschneidewerkzeug an der gewünschten Schneidestelle positioniert ist, ziehen Sie die Muttern gleichmäßig fest, bis der Schneider dicht anliegt. Achten Sie darauf, dass er sich noch drehen lässt.
8. Bringen Sie den Aluminiumgriff an einem Befestigungsflansch an, und drehen Sie den Schneider einmal um das Rohr. Hierbei muss der Schneider dicht anliegen. Wenn sich der Schneider während dieser Drehbewegung löst, ziehen Sie die Einstellmutter an. Die Einstellmutter stehen unter Federspannung. Dies ermöglicht mehr Anpassungsspielraum bei „unrunden“ Bedingungen.

9. Anliegetest: Sorgen Sie dafür, dass der Rohrschneider korrekt anliegt, damit ein gerader Schnitt erfolgen kann. Stellen Sie das Abschneidewerkzeug so ein, dass es das Rohr berührt. Drehen Sie den Schneider eine volle Umdrehung. Ritzen Sie hierzu eine leichte Kerbe in das Rohr. Nach der vollen Umdrehung sollte das Schneidewerkzeug in seine ursprüngliche Stellung zurückkehren; ist dies gegeben, können Sie davon ausgehen, dass der Schneider korrekt anliegt. Wenn das Abschneidewerkzeug nicht in seine ursprüngliche Stellung zurückkehrt, stellen Sie den Schneider neu ein, und wiederholen Sie den Anliegetest.
10. Drehen Sie am Schrägeneinstellknopf des Abschneidewerkzeugs, bis das Blatt das Rohr berührt. Drehen Sie den Schneider in Pfeilrichtung, indem Sie den Griff oben auf einen Anschlussflansch aufschieben (Abb. 3) und den Schneider so lange um das Rohr ziehen, bis der Schneider eine Umdrehung vollendet hat.  
Hinweis: Der Aluminiumgriff ist sowohl für Drehschneider als auch für Vorschub-Schneider und Abschräg-Werkzeuge einsetzbar.
11. Setzen Sie das Schneidewerkzeug am Rohr an, und ziehen Sie den Einführknopf um eine halbe Umdrehung pro Schneiderumdrehung an. Durch übermäßiges Drehen des Schrägeneinstellknopfes kann das Abschneidewerkzeug beschädigt werden.

#### Optional: Zum Fasenrohr

12. Beginnen Sie mit dem Abschrägen, sobald das Schneidewerkzeug das Rohr zur Hälfte durchgeschnitten hat. Um Kunststoffrohre abzuschrägen, drehen Sie den Schrägeneinstellknopf, bis das Werkzeug das Rohr berührt. Drehen Sie den Schneider eine volle Umdrehung. Auf diese Weise können Sie sicher sein, dass das Abschrägwerkzeug nicht an Punkten am Rohr einsticht, an denen Hochdruck herrscht.
13. Der Schrägeneinstellknopf sollte pro Umdrehung des Rohrschneiders lediglich um eine Viertelumdrehung gedreht werden. Das PLAS4B Abschrägblatt Nr. 94473 erzeugt eine 15-Grad-Abschrägung, die zu beiden Seiten des Schnitts bis zu 16 mm (5/8") lang ist.
14. Sobald die gewünschte Schräge erreicht ist, fahren Sie mit dem Einführen des Abschneidewerkzeugs fort, bis das Rohr vollständig abgeschnitten ist.



**HINWEIS:** Beide Vorgänge (Schneiden und Abschrägen des Kunststoffrohrs) können grundsätzlich gleichzeitig erfolgen; nur darf dabei das Abschneidewerkzeug nicht das Rohr abschneiden, bevor die Abschrägung abgeschlossen ist.

## SO WECHSELN SIE ABSCHNEIDE- UND ABSCHRÄGWERKZEUG

Der Austauschvorgang ist für Abschneide- und Abschrägwerkzeug identisch. Drehen Sie den Einführknopf im Uhrzeigersinn, bis das Werkzeug aus dem Rohrschneider herausragt. Kehren Sie zum Austauschen des Werkzeugs den Vorgang um. Sorgen Sie dafür, dass die Werkzeuge in die richtige Richtung zeigen und in Richtung der Pfeile am Gussrahmen schneiden (Abb.5).

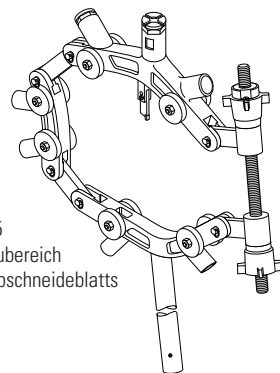


Abb. 5  
Einbaubereich  
des Abschneideblatts

## SCHÄRFEN

Stumpfe Abschneidewerkzeuge lassen sich schärfen, sofern sie nicht abgebrochen oder anderweitig defekt sind. Die Schärfung kann in jeder Werkstatt durchgeführt werden, die Schärfgeräte mit Schleifscheiben aus Siliziumkarbid oder Diamant besitzt. Handelsübliche Schleifscheiben können Karbid nicht wirksam schleifen. Das Abschrägwerkzeug besteht aus gehärtetem Werkzeugstahl und lässt sich mit herkömmlichem Schleifgerät schärfen.

## SCHMIERUNG

Schmierung ist nicht erforderlich. Die beweglichen Teile des Rohrschneiders dürfen nicht geölt werden. Trockener Grafit, der gelegentlich auf die beweglichen Teile aufgetragen wird, sorgt für lange Lebensdauer und ungehinderten Betrieb.

## SICHERHEITSVORKEHRUNGEN

- NEHMEN SIE DAS WERKZEUG GEMÄSS DEN GELTENDEN SICHERHEITSSTANDARDS IN BETRIEB.

Abb. 1

Katalog Nr.	Artikelcode	Rohrgröße		Gewicht		Genutzte
		Zoll – Nennwert	Ist-Ø in mm	lbs	kg	Abschnitte
PLAS1*	04470	6 - 12	160 - 335	52	23,6	A, B, C
PLAS1PE*	04474	6 - 12	160 - 335	52	23,6	A, B, C
PLAS2*	04475	14 - 18	355 - 500	57	25,9	B, C (2), D
PLAS2PE*	04477	14 - 18	355 - 500	57	25,9	B, C (2), D
PLAS3*	04480	14 - 24	355 - 630	62	28,2	B, C (3), D
PLAS3PE*	04483	14 - 24	355 - 630	62	28,2	B, C (3), D
PLAS4*	04485	14 - 28	355 - 800	68	30,9	B, C (4), D
PLAS4PE*	04487	14 - 28	355 - 800	68	30,9	B, C (4), D

\* EXKLUSIV

Abb. 4

### NENNWERT SCHNEIDERGRÖSSE

Zoll	mm
6"	160
8"	200
10"	250
12"	315
14"	355
15"	380
16"	400
18"	450
20"	500
22"	560
24"	600
27"	700
28"	800

### LÖCHER DREHVERBINDUNGSABSCHNITTE

Löcher A und C innen  
 Löcher A und C außen  
 Löcher A, B und C innen  
 Löcher A, B und C außen  
 D\* und 2 - C: 1 innen, 1 außen  
 D und 2 - C: Löcher außen  
 D und 2 - C: Löcher außen  
 D, B und 2 - C: 1 innen, 2 außen  
 D und 3 - C: 2 innen, 1 außen  
 D und 3 - C: Löcher außen  
 D, B und 3 - C: 3 innen, 1 außen  
 D und 4 - C: 2 innen, 2 außen  
 D und 4 - C: Löcher außen

Zum Abschrägen von Kunststoffrohren mit mehr als 31 mm (12") Durchmesser muss die Einheit „D“ verwendet werden. Bei dieser hat der Abschrägwerkzeughalter einen Winkel, der von dem der Einheit „A“ verschieden ist. Die Einheit „A“ kann als Ersatz für die Einheit „C“ an einem Rohr mit einem Rohrdurchmesser von mehr als 31 mm (12") verwendet werden.



# PLAS In-Line Rotary™ operatörshandbok för skärverktyg

## KAPACITET

- Basskärverktyget kan utökas till att kapa och slipa plaströr på upp till 28" (800 mm).
- Maximal vägg tjocklek som PLAS kan kapa är 2" (50 mm).
- 2" vägg tjocklek PE – upp till 14" rör.
- 1 ½" vägg tjocklek PE – upp till 18" rör.
- 1" vägg tjocklek PE – upp till 28" rör.

Figur 1

Katalognr.	Artikelkod	Rörkapacitet		Vikt		Använda sektioner
		Tum - Nominell	Reell Ø mm	lbs	kg	
PLAS1*	04470	6 - 12	160 - 335	52	23.6	A, B, C
PLAS1PE*	04474	6 - 12	160 - 335	52	23.6	A, B, C
PLAS2*	04475	14 - 18	355 - 500	57	25.9	B, C (2), D
PLAS2PE*	04477	14 - 18	355 - 500	57	25.9	B, C (2), D
PLAS3*	04480	14 - 24	355 - 630	62	28.2	B, C (3), D
PLAS3PE*	04483	14 - 24	355 - 630	62	28.2	B, C (3), D
PLAS4*	04485	14 - 28	355 - 800	68	30.9	B, C (4), D
PLAS4PE*	04487	14 - 28	355 - 800	68	30.9	B, C (4), D

\* EXKLUSIV

## VIKTIGA ANMÄRKNINGAR

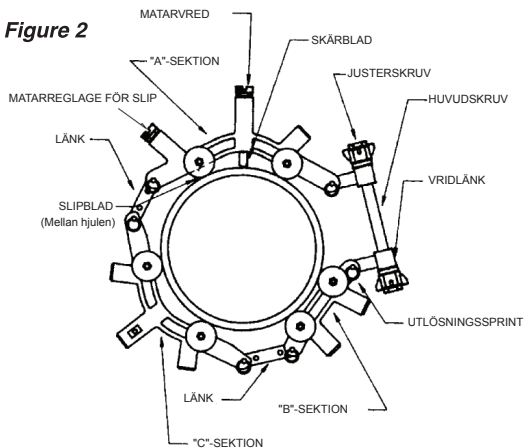
- Skärverktyget är utrustat med ett skärblad. Därför får skärverktyget endast roteras i den riktning som indikeras enligt pilen. Om skärverktyget vrids bakåt kan spetsen brytas av.
- Var noga med att kontrollera de specifika modellnumren för PVC- eller PE-rör.
- Skärbladen för PE och PVC kan växlas så att en skärverktyget kan användas för endera typen av rör.

## BRUKSANVISNINGAR FÖR PLAS1, PLAS2, PLAS3 och PLAS4

1. Röret som ska kapas ska vara ordentligt fastspänt i en hållare. För rör på upp till 6" diameter, rekommenderas stativen Reed R450+ (#02306) eller R470+ (#09402). För rör som är större än 6" (150 mm) ska Reeds FPV20 rörskruvstäd (#06027) användas.
2. Dra tillbaka skär- och slipverktygen så långt det går i skärmaskinen.
3. Ställ in skärverktyget för diametern på det rör som ska kapas genom att lägga till/ta bort "C"-tvärsnitt och ändra kopplingslänkarnas hål. Figur 4 listar de lämpliga skärnsnittskombinationerna för vanliga nominella rörstorlekar.  
**OBS! PLAS-montering visas online: [videos.reedmfgo.com/plas](https://videos.reedmfgo.com/plas)**
4. Om en kapning ska göras i närheten av en exponerad rörände, kan det monterade skärverktyget helt enkelt föras över rörets ände.
5. För kapningar på avstånd från rörets ände (eller i ett schaktat område där endast en del av röret är exponerat), ska en del av skärverktyget kopplas från genom att avlägsna en justermutter och dra ut huvudskraven ur en av vridlänkarna. Placera skärverktyget runt röret och montera ihop den genom att föra in huvudskruven genom kopplingsläken och sätta tillbaka justermuttern.

6. Vrid skärverktyget så att dess skärbladssektion ligger an mot rörets övre del. Säkerställ att alla fyra rullarna i skärbladsdelen är i kontakt med röret.
7. När skärbladet ligger an mot det önskade område som ska kapas, ska muttrarna dras åt tills skärverktyget sitter åt ordentligt men ändå kan rotera.
8. Placera aluminiumhandtaget över en mutter och rotera skärverktyget en gång runt röret för att säkerställa att det fortsatt sitter åt ordentligt. Om skärverktyget blir löst under denna rotation, ska justermuttrarna dras åt. Justermuttrarna är fjäde belastade för att tillåta större svängrum.
9. Inställningstest: Säkerställ att skärverktyget är ordentligt inställt för en rak kapningsvinkel. Justera skärbladet så att det bara rör vid röret. Vrid skärverktyget ett helt varv, så att det gör en skåra i röret. Efter ett fullt varv, ska skärbladet gå tillbaka till sitt ursprungsläge och indikera att skärverktyget är korrekt inställt. Om skärbladet inte går tillbaka till dess ursprungsläge, ska skärverktyget justeras och inställningstestet upprepas.
10. Vrid skärbladets matarreglage tills det kommer i kontakt med röret. Vrid skärverktyget i pilens riktning genom att dra handtaget över ett skärfäste (Figur 3) och dra skärverktyget runt röret tills det har gjort en omloppsrotation. Obs! Aluminiumhandtaget kan användas till att både vrida skärverktyget och driva skär- och slipbladen.
11. Mata in skärbladet i röret, dra åt matarreglaget ett halvt varv per skärverktyget rotationsrotation. Om matarreglaget vrids för mycket kan det skada skärbladet.

Figure 2



### Alternativ Att slipa rör:

12. När skärbladet är halvvägs genom röret, börja då att slipa. Vrid på slipens matarreglage tills verktyget rör vid röret för att slipa plaströret. Vrid skärverktyget ett omloppsvarv för att säkerställa att slipverktyget inte stöter emot någon av rörets övre delar.
13. Slipens matarreglage ska endast vridas ett kvarts varv per rotationsrotation av skärverktyget. PLAS4B slipblad #94473 kommer att ge 15° slipning som är upp till 5/8" (16 mm) lång på kapningens båda sidor. Det kan slipa både PVC och PE.
14. När önskad slipning har uppnåtts, ska ni fortsätta mata fram skärbladet till dess att röret är helt avkapat. **OBS!** Kapning och slipning av plaströr kan göras samtidigt så länge som skärbladet inte kapar av röret innan slipningen är klar.

### ATT BYTA UT SKÄR- OCH SLIPBLAD

Både kapnings- och slipverktyg kan bytas ut på samma sätt: Vrid matarreglaget medurs till dess att verktyget löper ut ur skärverktyget. Utför proceduren i omvänd ordning för att sätta tillbaka verktyget. Säkerställ att verktyget är placerat i rätt riktning, och att det kapar i samma riktning som pilarna på gjutjärnsramen.

## SLIPNING

Om de inte är sönderflisade eller trasiga, kan slöa skärblad slipas vid verkstäder som har tillgång till kiselkarbid- eller diamantslipstenar. Normala slipstenar kan inte slipa karbid på ett effektivt sätt. Slipblad som är tillverkat av härdat verktygsstål kan slipas med en traditionell sliputrustning.

## SMÖRJNING

Det krävs ingen smörjning och skärverktygets delar ska inte smörjas med olja. Applicering av torr grafit emellanåt på de rörliga delarna garanterar lång livslängd och enkel drift.

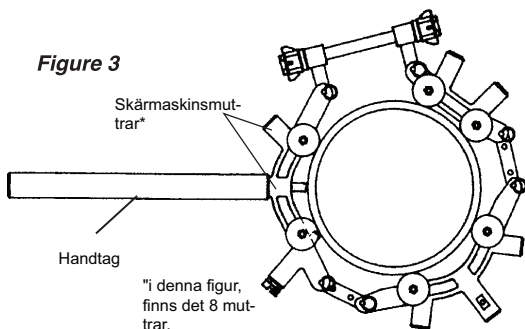
## SÄKERHETSFÖRFARANDEN

- ANVÄND VERKTYG ENLIGT OSHA OCH ANDRA TILLÄMPLIGA SÄKERHETS-BESTÄMMELSER.

Figur 4

NOMINELL RÖRSKAPNINGSTORLEK	mm	VRIDLÄNKSDELAR	HÅL
6"	160	A & C	Innerhål
8"	200	A & C	Ytterhål
10"	250	A, B & C	Innerhål
12"	315	A, B & C	Ytterhål
14"	355	D* & 2 - C's	1 inre, 1 yttre
15"	380	D & 2 - C's	Ytterhål
16"	400	D & 2 - C's	Ytterhål
18"	450	D, B & 2 - C's	1 inre, 2 yttre
20"	500	D & 3 - C's	2 inre, 1 yttre
22"	560	D & 3 - C's	Ytterhål
24"	600	D, B & 3 - C's	3 inre, 1 yttre
27"	700	D & 4 - C's	2 inre, 2 yttre
28"	800	D & 4 - C's	Ytterhål

För slipning av av över 12" diameters plaströr, måste "D"-enheten, som har slipverktygshållaren i en annan vinkel, användas. "A"-enheten kan användas som en ersättning för "C"-enheten på rör med en större diameter än 12".



## Reed livstidgaranti

Reed Hand Tools är framtagna för professionell användning och garantin gäller alla fel som uppstår genom tillverkningsfel och materialfel under verktygets normala livslängd.

FEEL SOM UPPSTÅR GENOM FELAKTIG ANVÄNDNING, HÅRDHÄNT HANTERING ELLER NORMALT SLITAGE OMFATTAS INTE AV DENNA GARANTI.

Kraftenheter för universella rörskrämaskiner, Saw It® tryckluftssåg, hydrostatiska testpumpar, sladdlösa eldrivna slipar för rör och gängdrivna enheter omfattas av ettårsgarantier från och med inköpsdatumet. Hydrauliska pumpar för PE Squeeze-Off-verktyg omfattas av en ettårsgaranti från och med inköpsdatumet.

INGEN PART ÄR AUKTORISERAD ATT UTVIDGA NÅGON ANNAN GARANTI. INGEN GARANTI AVSEENDE SÄLJBARHET ELLER LÄMPLIGHET FÖR ETT VISST ÄNDAMÅL GÄLLER.

Inga garantianspråk kommer att godtas utom i de fall där produkten i fråga mottas av Reeds fabrik med fraktkostnaden betald i förskott. Alla garantianspråk begränsar sig till reparation eller utbyte, enligt företagets beslut, utan kostnad för kunden. REED ACCEPTERAR INGET ANSVAR FÖR NÅGON FORM AV SKADA, INKLUSIVE INDIREKTA SKADOR OCH FÖLJDSKADOR. Vissa stater tillåter inte att ansvar för indirekta skador och följskador utesluts, det kan därför hända att ovanstående undantag inte gäller.

Denna garanti ger dig specifika legala rättigheter och du kan också tänkas ha andra rättigheter, då dessa varierar från stat till stat.

## Reed Lifetime Warranty

Reed Hand Tools are for the professional trade and are warranted against all failure due to defects in workmanship and materials for the normal life of the tool.

FAILURES DUE TO MISUSE, ABUSE, OR NORMAL WEAR AND TEAR ARE NOT COVERED BY THIS WARRANTY.

Power units for Universal Pipe Cutters, Saw It® pneumatic saw, hydrostatic test pumps, cordless power pipe bevelers, and threading power drives are warranted for a period of one year from date of purchase. Hydraulic pumps for PE Squeeze-Off tools have a one year warranty from date of purchase.

NO PARTY IS AUTHORIZED TO EXTEND ANY OTHER WARRANTY. NO WARRANTY FOR MERCHANTABILITY OR FITNESS FOR A PARTICULAR PURPOSE SHALL APPLY.

No warranty claims will be allowed unless the product in question is received freight prepaid at the Reed factory. All warranty claims are limited to repair or replacement, at the option of the company, at no charge to the customer. Reed is not liable for any damage of any sort, including incidental and consequential damages. Some states do not allow the exclusion or limitation of incidental or consequential damages, so the above exclusion may not apply.

This warranty gives you specific legal rights, and you may also have other rights which vary from state to state.

---

## Garantía de por vida de Reed

Las herramientas manuales de Reed son de uso profesional y están garantizadas contra cualquier falla debido a defectos en la mano de obra y materiales durante la vida útil normal de dichas herramientas.

LAS FALLAS DEBIDO AL USO INCORRECTO, ABUSO, O USO Y DESGASTE NORMALES NO ESTÁN CUBIERTAS POR ESTA GARANTÍA.

Las unidades motrices para cortatubos universales UPC, sierra neumática Saw It®, bombas para pruebas hidrostáticas, biseladoras inalámbricas, motopropulsores para roscadora y las bombas hidráulicas para presas de flujo PE tienen una garantía de un año a partir de la fecha de compra.

NADIE ESTÁ AUTORIZADO PARA OTORGAR NINGUNA OTRA GARANTÍA. NO SE APLICARÁ NINGUNA GARANTÍA DE COMERCIABILIDAD O IDONEIDAD PARA UN FIN PARTICULAR.

No se permitirá ningún reclamo de garantía excepto que el producto en cuestión se reciba con fletes prepagados en la fábrica de Reed. Todos los reclamos de garantía están limitados a reparación o sustitución, a elección de la compañía, y sin cargo para el cliente. Reed no es responsable de daños de ningún tipo, incluidos los circunstanciales e indirectos. En algunos estados no se permite la exclusión o la limitación de los daños circunstanciales o indirectos, por lo que la exclusión anterior puede no aplicarse.

Esta garantía le otorga derechos legales específicos y usted puede contar también con otros derechos que varían de un estado a otro.

---

## Garantie à vie de Reed

Les outils manuels Reed sont destinés au commerce professionnel et sont garantis contre toute défaillance due à des défauts de fabrication et de matériaux pendant la durée de vie normale de l'outil.

LES DÉFAILLANCES DUES À USAGE ABUSIF OU À UNE USURE NORMALE NE SONT PAS COUVERTES PAR LA PRÉSENTE GARANTIE.

Les groupes moteurs pour les coupe-tubes universels, Saw It®, et celles des pompes de test hydrostatique sont garantis pour une durée d'un an à compter de la date d'achat. Pompes hydrauliques pour outils de serrage (polyéthylène PE) ont une garantie d'un an à compter de la date d'achat.

AUCUNE PARTIE N'EST AUTORISÉE À PROLONGER TOUTE AUTRE GARANTIE. AUCUNE GARANTIE DE QUALITÉ MARCHANDE OU D'ADÉQUATION À UN USAGE PARTICULIER N'EST APPLICABLE.

Aucune réclamation au titre de la garantie ne sera autorisée à moins que le produit en question ne soit reçu en port payé à l'usine Reed. Toutes les réclamations dans le cadre de la garantie sont limitées à la réparation ou au remplacement, et ce, au choix de la société, sans frais pour le client. Reed n'est pas responsable des dommages d'aucune sorte, y compris des dommages accessoires et indirects. Certains États/provinces ne permettent pas l'exclusion ou la limitation des dommages fortuits ou consécutifs, auquel cas l'exclusion ci-dessus peut ne pas s'appliquer.

La présente garantie vous donne des droits spécifiques. Il se pourrait que vous ayez d'autres droits qui varient d'un état à l'autre.

---

## Garanzia a Vita Reed

Gli Attrezzi a Mano Reed sono per industrie professionali e sono garantiti contro qualsiasi guasto dovuto a difetti di manodopera e materiali per la vita normale dell'attrezzo.

GUASTI DOVUTI AD USO IMPROPRIO, ABUSO O NORMALE USURA NON SONO COPERTI DALLA PRESENTE GARANZIA

I componenti di alimentazione per UPC, Saw It®, torni rotanti, pompe per prove idrostatiche e filettatrici ad azionamento elettrico sono garantiti per un periodo di un anno dalla data di acquisto. Le pompe idrauliche per schiacciatiubi per tubi in polietilene hanno un anno di garanzia dalla data di acquisto.

NESSUNA DELLE PARTI È AUTORIZZATA A PROLUNGARE QUALSIASI ALTRA GARANZIA. NESSUNA GARANZIA SARÀ APPLICABILE PER COMMERCIALITÀ O IDONEITÀ ALL'USO PER MOTIVI PARTICOLARI.

Nessuna rivendicazione di garanzia sarà accettata a meno che il prodotto in questione non sia ricevuto con trasporto pre-pagato allo stabilimento Reed. Tutte le rivendicazioni di garanzia sono limitate alla riparazione o alla sostituzione, a discrezione della Società, senza nessun onere a carico del cliente. La Reed non è responsabile di qualsiasi tipo di danno, compreso i danni incidentali e consequenziali. Alcuni Stati non consentono l'esclusione o la limitazione dei danni incidentali o consequenziali, e quindi la suddetta esclusione non è applicabile.

La presente garanzia vi conferisce specifici diritti legali, e potete avere anche altri diritti che variano da Stato a Stato.

---

## Garantie von Reed für die gesamte Produktlebensdauer

Handwerkzeuge von Reed sind für professionelle bzw. gewerbliche Anwender gedacht. Folglich bieten sie eine Garantie gegen Fehler in Verarbeitung und Material für die normale Lebensdauer des Werkzeugs.

AUSFÄLLE AUFGRUND VON MISSBRAUCH, FEHLGEBRAUCH ODER NORMALEM ABRIEB UND VERSCHLEISS WERDEN VON DIESER GARANTIE NICHT ABGEDECKT.

Für Netzgeräte für Universal-Rohrschneider, Saw It®, elektrische Testpumpen und Gewindeschneider mit Antrieb gilt eine Garantie für ein Jahr ab Kaufdatum.

NIEMAND IST DAZU BERECHTIGT, HIERVON ABWEICHEND EINE ANDERE GARANTIE ODER EINE GARANTIEERWEITERUNG ANZUBIETEN. ES WIRD KEINE GARANTIE GEWÄHRT FÜR MARKTGÄNGIGKEIT ODER EIGNUNG FÜR EINEN BESTIMMTEN ZWECK.

Garantieforderungen sind nur dann zulässig, wenn das in Frage stehende Produkt als im Voraus bezahlte Fracht bei Reed als Hersteller eingeht.

Sämtliche Garantieforderungen sind begrenzt auf Reparatur oder Bereitstellung von Ersatz. Reed ist nicht haftbar zu machen für Beschädigungen. Hierzu zählen auch Neben- und Folgeschäden. Einige Staaten erlauben nicht den Ausschluss oder die Einschränkung von Neben- oder Folgeschäden, sodass der o. a. Ausschluss nicht zur Anwendung kommt.

Diese Garantie verleiht Ihnen bestimmte Rechte. Je nach Region, in der Sie leben, können diese variieren.