

English: Thank you for purchasing this Pfister product. All Pfister products are carefully engineered, and factory tested to provide long trouble-free use under normal conditions. This product is easy to install using basic tools and our easy to follow illustrated instructions. If you have any questions regarding your product installation call 1-800-Pfaucet (1-800-732-8238).

1 English: BEFORE PROCEEDING:

WARNING: Read all the instructions completely before proceeding. Pfister recommends calling a professional if you are uncertain about installing this product!

This product should be installed in accordance with all local and state plumbing and building codes.

WARNING: This product has been designed for use with the Pfister **0T8-410** series valve. It will not work with any other product. Please review the **0T8-410** valve installation instructions before installing this product.

2 English: WATER SHUT-OFF:

Locate water supply inlets and shut off water supply valves. These are usually found near water meter.

3 English: SURFACE PREPARATION:

For optimum performance of your new Pfister Valve, a minimum water pressure of 20 PSI is required. Have the basic tools ready for removal of old valve.

Español: Le agradecemos su compra de este producto Pfister. Todos los productos Pfister se diseñan cuidadosamente y se prueban en fábrica para suministrar un uso sin problemas bajo condiciones normales. Este producto es fácil de instalar utilizando herramientas básicas y nuestras instrucciones con gráficos fáciles de seguir. Si tiene cualquier pregunta acerca de la instalación de su producto llame al 1-800-Pfaucet (1-800-732-8238).

1 Español: ANTES DE PROCEDER:

ADVERTENCIA: Lea todas las instrucciones antes de proseguir. ¡Pfister recomienda llamar a un profesional si tiene dudas sobre la instalación de este producto!

Este producto debe instalarse de acuerdo con todos los códigos locales y estatales de plomería y construcción.

ADVERTENCIA: Este producto ha sido diseñado para funcionar con válvulas de serie **0T8-41**. No funciona con cualquier otro tipo. Por favor repase las instrucciones de instalación de la válvula **0T8-41** antes de instalar este producto.

2 Español: CIERRE DEL AGUA:

Localice las tuberías de entrada del agua y cierre las válvulas de suministro. Generalmente se encuentran cerca del medidor de agua.

3 Español: PREPARACIÓN DE LA SUPERFICIE:

Se requiere una presión mínima de agua de 20 PSI (137.8 kPa) para obtener un rendimiento óptimo de su nueva válvula de Pfister. Tenga las herramientas básicas listas para quitar la válvula antigua.

Français : Merci d'avoir acheté ce produit Pfister. Tous les produits Pfister sont fabriqués avec soin et contrôlés à l'usine pour offrir une longue durée de service sans problème dans des conditions d'utilisation normales. Il est facile de poser ce produit à l'aide d'un outillage de base et de nos illustrations très claires. Pour toute question concernant la pose de ce mitigeur de salle de bain, appeler le 1-800-Pfaucet (1-800-732-8238).

1 Français : AVANT DE PROCÉDER À LA POSE

AVERTISSEMENT : lire attentivement toutes les instructions avant de procéder à l'installation. Pfister recommande de faire appel à un professionnel en cas d'incertitude quant à l'installation de ce produit !

Ce produit doit être posé en respectant l'ensemble des réglementations locale et nationale en matière de plomberie et de construction.

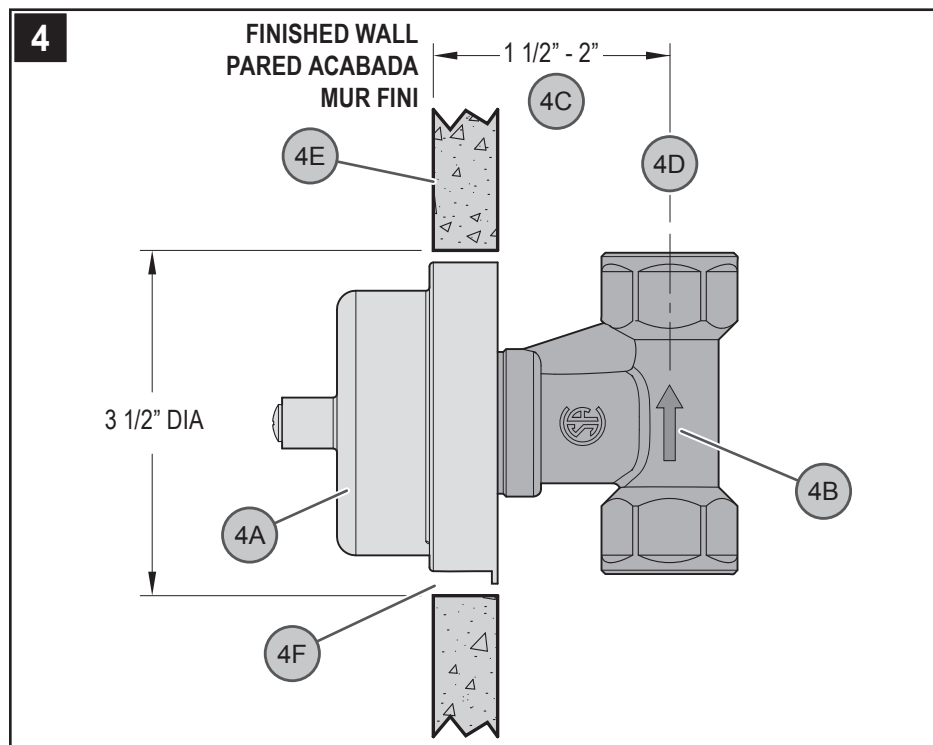
AVERTISSEMENT : Ce produit est conçu pour être utilisés avec les mitigeurs de Pfister de la série **0T8-41**. Il ne s'adaptera à aucun autre produit. S'il vous plaît réviser les instructions d'installation de la valve **0T8-41** avant d'installer ce produit.

2 Français : UCOUPURE DE L'ARRIVÉE D'EAU

Repérer les arrivées d'eau et fermer leurs robinets. Ces robinets se trouvent généralement à côté du compteur d'eau.

3 Français : PRÉPARATION DE LA SURFACE

Une pression d'eau d'au moins 137,89 kPa (20 PSI) est nécessaire pour optimiser les performances du mitigeur de Pfister neuf. Avoir l'outillage de base à portée de la main pour déposer l'ancien robinet.



4 English: VALVE BODY POSITION

CAUTION: Be sure to position Valve Body (4A) correctly in wall. A Flow Indication (4B) is provided to indicate the direction of the water flow. Depth (4C) for Valve Body (4A) in wall is measured from center of Outlet (4D) to finished wall surface (4E). Minimum distance (4C) is 1.5" and maximum is 2". Center Hole (4F) on wall is to be 3 1/2" Dia. Depending on supply valve used and location of Tub Spout and Shower Head, it may be necessary to offset either the supply pipes or the shower and tub risers.

4 Español: POSICIÓN DEL CUERPO DE VÁLVULA

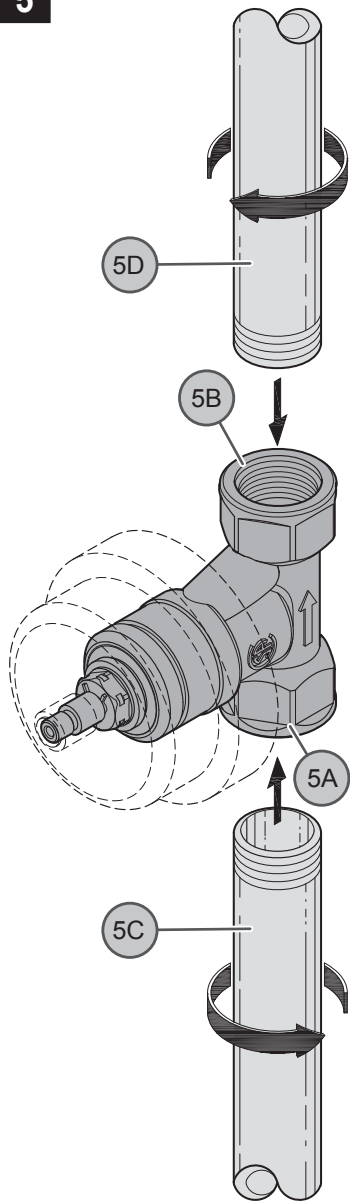
PRECAUCIÓN: Asegúrese de colocar el cuerpo de la válvula (4A) en forma correcta en la pared. Se proporciona una indicación del flujo (4B) para indicar la dirección del flujo del agua. La profundidad (4C) para el cuerpo de la válvula (4A) en la pared se mide desde el centro de la salida (4D) hasta la superficie de la pared acabada (4E). La distancia mínima (4C) es de 1 1/2 pulg. (38.1mm) y la distancia 2 pulg. (50.8mm). El agujero central (4F) en la pared debe ser de 3 1/2 pulg. (88.9mm) de diámetro.

Dependiendo de la válvula de suministro utilizada y el surtidor de la tina y cabeza de la ducha, puede ser necesario desviar las cañerías de suministro o los tubos verticales de la ducha y la tina.

4 Français : POSITION DU CORPS DE LA VALVE

ATTENTION : Veiller à positionner le corps du mitigeur (4A) correctement dans le mur. Une indication d'écoulement (4B) pour indiquer la direction du flux de l'eau. La profondeur d'installation (4C) du corps du mitigeur (4A) dans le mur est mesurée du centre de la sortie (4D) à la surface du mur fini (4E). Elle doit être comprise (4C) entre 38,1mm et 50,8mm (1 1/2 po et 2 po). Le trou central (4F) du mur fait 88,9mm (3 1/2 po) de diamètre. En fonction du robinet alimentation utilisé et de l'emplacement du bec de baignoire et de la tête de douche, vous devrez éventuellement déplacer les tuyaux d'alimentation ou la colonne montante de la douche et de la baignoire.

5



5 English: VALVE INSTALLATION

Valve Body inlets (5A) and outlets (5B) are designed to accommodate 3/4-14 NPT pipe. Connect pipe from Supply Valve Outlet (5C) to Valve Body Inlet (5A). Connect Outlet Pipes (5D) to Valve Body Outlets (5B).



WARNING: When attaching threaded fittings, use thread sealant or PTFE Plumber's tape according to manufacturer's instructions.



CAUTION: When using iron pipes, it is not recommended to reduce outlet pipe diameter.



CAUTION: For Copper Sweat joints, it is important to remove Valve Cartridge and other Plastic Components from the Valve Body before soldering. Use copper pipe adapters (not furnished) in this type of installation.

6 English: UNIT START UP

Turn on hot and cold water supplies, and check all connections for leaks.

5 Español: INSTALACIÓN DE LA VÁLVULA

Las entradas (5A) y salidas (5B) del cuerpo de la válvula están diseñadas para cañería de 3/4-14 NPT. Conecte la cañería desde la salida de la válvula de suministro (5C) a la entrada del cuerpo de la válvula (5A). Conecte las cañerías de salida (5D) a la salida del cuerpo de la válvula (5B).



ADVERTENCIA: Al instalar conectores roscados, utilice cinta para plomero de PTFE para roscas, de acuerdo con las instrucciones del fabricante.



PRECAUCIÓN: Si está usando cañerías de hierro, no se recomienda para reducir el diámetro de la cañería de salida.



PRECAUCIÓN: Para Juntas Soldadas de cobre, es importante sacar el Cartucho de la Llave y otros Componentes de Plástico del Cuerpo de la Llave antes de soldar. Use adaptadores para caños de cobre (no suministrados) en este tipo de instalación.

6 Español: FUNCIONAMIENTO DE LA UNIDAD

Abra los suministros de agua caliente y fría e inspeccione todas las conexiones para verificar que no hay fugas.

5 Français : INSTALLATION DE L'INVERSEUR

Des orifices d'entrée (5A) et de sortie (5B) du corps de l'inverseur peuvent accueillir un tuyau de 3/4-14 NPT. Branchez l'orifice de sortie du robinet (5C) sur l'orifice d'entrée du corps (5A). Connectez les tuyaux d'évacuation (5D) aux orifices de sortie du corps (5B).



AVERTISSEMENT : lorsque vous connectez des raccords filetés, utilisez du ruban à tuyau fileté selon les instructions du fabricant.



ATTENTION : lorsque vous utilisez des tuyaux en fer, ne réduisez pas le diamètre du tuyau de sortie.

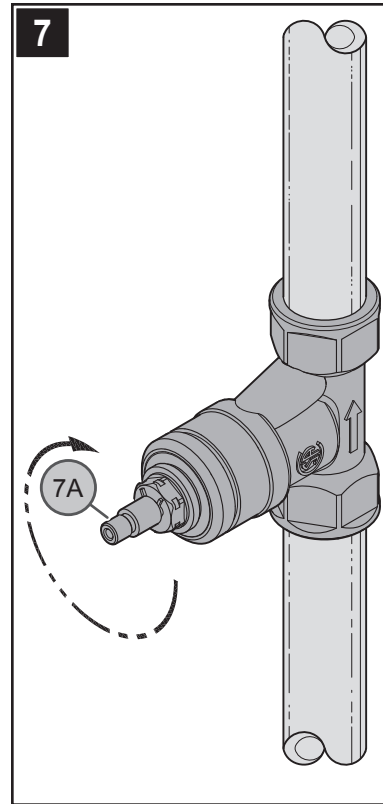


ATTENTION : Pour les raccords de soudage en cuivre, il est important d'enlever la cartouche du robinet et autres composants en plastique du corps du robinet avant le soudage. Utilisez des adaptateurs en cuivre (non fournis) pour ce type d'installation.

6 Français : MISE EN SERVICE DE L'APPAREIL

Ouvrir les arrivées d'eau chaude et d'eau froide et contrôler l'étanchéité de tous les branchements.

7



7 English: VALVE FUNCTION

By rotating Handle (7A) slightly clockwise, the valve will be activated allowing water to flow. The water flow will increase by continuing to rotate Handle (7A) in a clockwise direction.

8 English: CLEANING CARTRIDGE

If water flow does not remain constant or the valve does not function properly, the Cartridge Assembly (8A) must be cleaned. **Turn off water supplies and relieve pressure before working on your faucet.** Remove Screw (8B), Plastic Cover (8C) and Cartridge Assembly (8A). Inspect inlets for sediment and flush with water. Inspect O-rings (8D) for damage. Re-install Cartridge Assembly (8A), and turn on water supply. If problem persists replace Cartridge Assembly (8A). Re-install by reversing steps.



CAUTION: Do not disassemble Cartridge (8A). Proceed to finish wall.

7 Español: FUNCIONAMIENTO DE LA VÁLVULA

Al girar un poco la manija (7A) en el sentido a las agujas del reloj, la válvula se activará y permitirá el flujo de agua. El flujo de agua aumentará al continuar girando la manija (7A) en el sentido a las agujas del reloj.

8 Español: LIMPIEZA DEL CARTUCHO

Si el flujo de agua no se mantiene constante o la válvula no funciona correctamente, se debe limpiar el conjunto del cartucho (8A). **Cierre los suministros de agua y alivie la presión antes de trabajar en el grifo.** Quite el tornillo (8B), la cubierta de plástico (8C) y el conjunto del cartucho (8A). Inspeccione las entradas para determinar si hay sedimento, y enjuague con agua. Inspeccione los anillos en O (8D) para ver si están dañados. Reinstale el conjunto del cartucho (8A) y abra el suministro de agua. Si el problema persiste, reemplace el conjunto del cartucho (8A). Reinstale invirtiendo pasos.



PRECAUCIÓN: No desarme el cartucho (8A). Prosiga con el acabado de la pared.

7 Français : FONCTIONNEMENT DU MITIGEUR

Lorsqu'on tourne légèrement la poignée (7A) dans le sens horaire, active le robinet pour permettre à l'eau de couler. Le débit augmente au fur et à mesure que l'on en continuant à tourner la poignée (7A) dans le sens horaire.

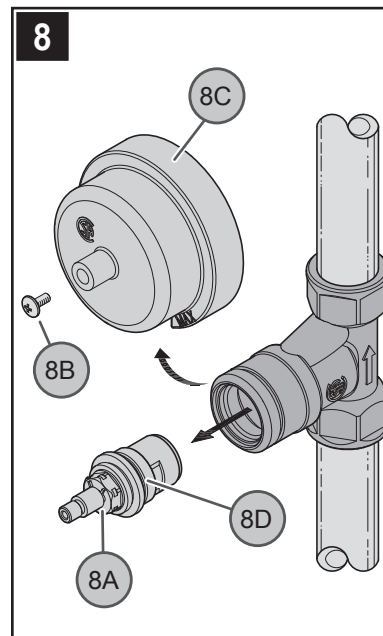
8 Français : NETTOYAGE DE LA CARTOUCHE

Si le flux d'eau n'est pas maintenu constant ou la valve ne fonctionne pas correctement, la cartouche (8A) doit être nettoyée. **Couper les arrivées d'eau et dépressuriser avant de travailler sur le mitigeur.** Retirer le vis (8B), le couvercle en plastique (8C) et la cartouche (8A). Examiner les entrées pour voir si des dépôts s'y sont accumulés et les rincer à l'eau. Examiner les joints toriques (8D) pour voir s'ils sont endommagés. Remettre la cartouche (8A) et puis ouvrir l'arrivée d'eau. Si le problème persiste, remplacer la cartouche (8A). Réinstallez en renversant des étapes.

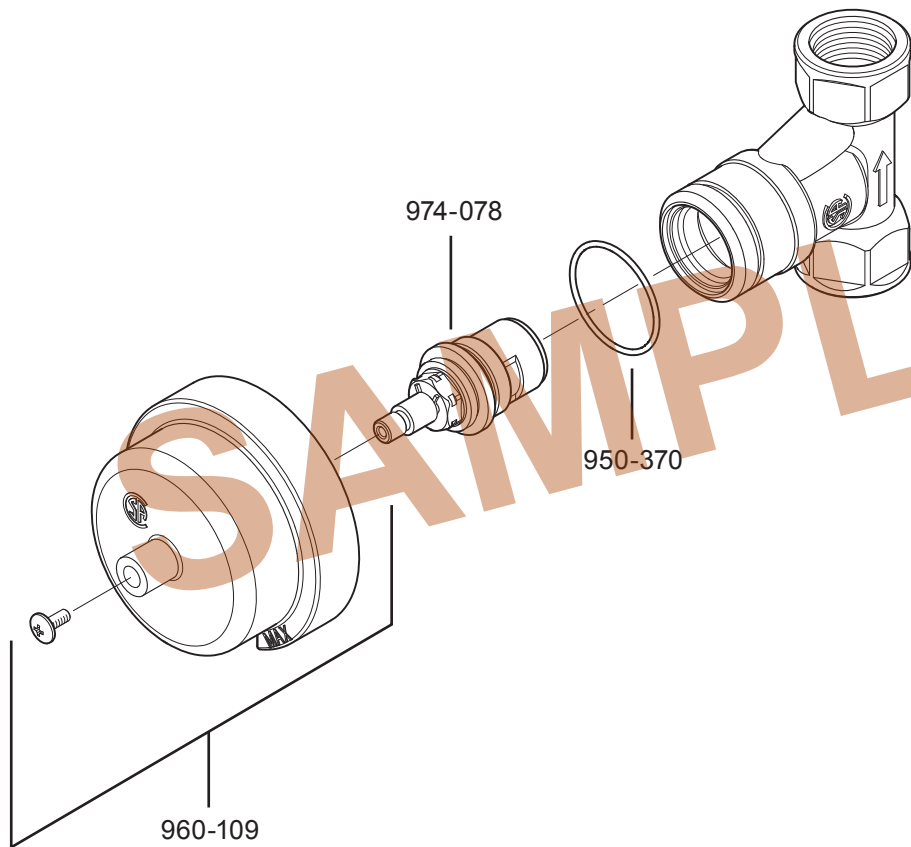


ATTENTION : Ne pas démonter la cartouche (8A). Finissez le mur.

8



● 14-300 ●



 **English: MAINTENANCE AND CARE**

Cleaning Instructions:

For all handles and decorative finishes, use only a soft damp cloth to clean and shine. Use of polish, detergents, abrasive cleaners, organic solvents, or acid may cause damage. Use of other than a soft damp cloth will nullify our warranty!

Special Trim:

Trim products which contain porcelain or other similar substances are not acceptable for public areas or commercial use. Installation of said trim is at user's risk!

 **Español: MANTENIMIENTO Y CUIDADO**

Instrucciones Para Limpieza:

Para limpiar y hacer brillar las manijas y el acabado decorativo use solamente un paño suave y húmedo. El uso de pulidores, detergentes, limpiadores abrasivos, solventes orgánicos o ácidos puede provocar daños. ¡El uso de algo más que un paño suave y húmedo invalida nuestra garantía!

Acabados Especiales:

Los productos con acabados que contienen porcelana u otras sustancias similares no son aceptables para áreas públicas ni para usos comerciales. ¡Su instalación bajo tales circunstancias es bajo el riesgo del usuario!

 **Français : ENTRETIEN ET SOINS**

Instructions De Nettoyage :

N'utiliser qu'un chiffon humide pour nettoyer et polir toutes les manettes et ornements décoratives. L'utilisation de pâte à polir, de détergents, de produits nettoyants abrasifs, de solvants organiques ou d'acide peut endommager ces pièces. L'utilisation d'autre chose qu'un chiffon humide annulera la garantie !

Garnitures Spéciales :

Les garnitures contenant de la porcelaine ou une autre substance similaire ne sont pas acceptables dans les lieux publics ou les établissements commerciaux. La pose de telles garnitures se fait aux risques de l'utilisateur.



1-800-PFAUCET (1-800-732-8238)

For Toll-Free Pfauet information call
1-800-PFAUCET (1-800-732-8238) or visit www.pfisterfaucets.com

- Installation Support
- Care and Warranty Information

Español:

Para obtener información mediante llamadas gratis, llame al 1-800-PFAUCET (1-800-732-8238) o visite www.pfisterfaucets.com

- Apoyo a instaladores
- Información sobre cuidado y garantías

Français:

Pour les renseignements concernant le service sans frais de Pfaucet, appelez 1-800-PFAUCET (1-800-732 8238) appel ou visite www.pfisterfaucets.com

- Assistance à l'installation
- Informations sur l'entretien et la garantie

Pfister®

19701 DaVinci
Lake Forest, CA 92610
Phone: 1-800-Pfaucet
www.pfisterfaucets.com
Spectrum Brands | Hardware & Home Improvement