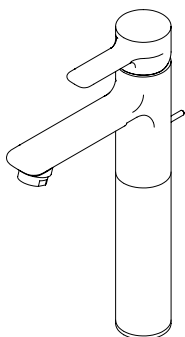


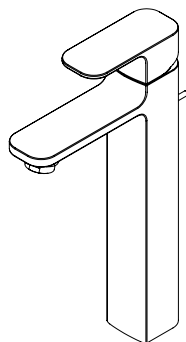
**Single Handle Lavatory Faucet**  
**Grifo de Lavabo Individual**  
**Robinet de Lavabo á Poignée Unique**

**Aquia®**

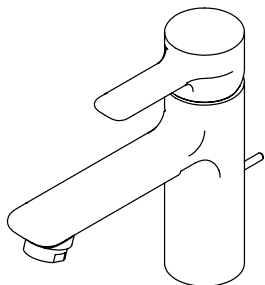


**TL416SDH**

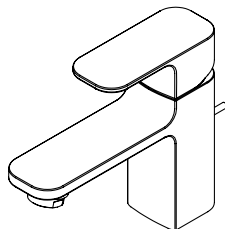
**Upton™**



**TL630SDH**  
**TL630SDH12**



**TL416SD**



**TL630SD**  
**TL630SD12**

**Warranty Registration and Inquiry**

For product warranty registration, TOTO U.S.A. Inc. recommends online warranty registration. Please visit our web site <http://www.totousa.com>. If you have questions regarding warranty policy or coverage, please contact TOTO U.S.A. Inc., Customer Service Department, 1155 Southern Road, Morrow, GA 30260 (888) 295-8134 or (678) 466-1300 when calling from outside of U.S.A.



## TABLE OF CONTENTS

Thanks for Choosing TOTO®!.....	3
Care and Cleaning.....	3
Warnings.....	3
Tools You Will Need .....	4
Before Installation.....	4
Installation Procedure.....	5
Warranty.....	6
Rough-In Dimensions .....	15
Troubleshooting.....	16
Spare Parts.....	17-18

## THANKS FOR CHOOSING TOTO!

The mission of TOTO is to provide the world with healthy, hygienic and more comfortable lifestyles. We design every product with the balance of form and function as a guiding principle. Congratulations on your choice.

## CARE & CLEANING

Your new faucet is designed for years of trouble-free performance. Keep it looking new by cleaning it periodically with mild soap, rinsing thoroughly with warm water and drying with a clean, soft cloth. Do not use abrasive cleaners, steel wool or harsh chemicals, as these will dull the finish. Failure to follow these instructions may void your warranty.

## WARNINGS

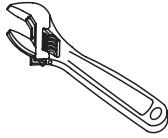
For safe operation of the faucet, please observe the following:

- Operating Pressure:
  - Minimum Pressure .....20 psi (0.14 MPA), dynamic
  - Maximum Pressure .....80 psi (0.55 MPA), static
- Do not reverse the hot and cold water inlets.
- Do not use steam for hot water supply.
- Do not use the product at an ambient temperature below 32 °F (0 °C).
- Do not disassemble the ceramic valve.

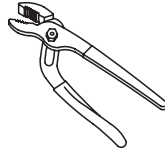
## TOOLS YOU WILL NEED



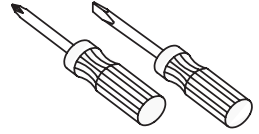
Pipe Tape



Adjustable  
Wrench



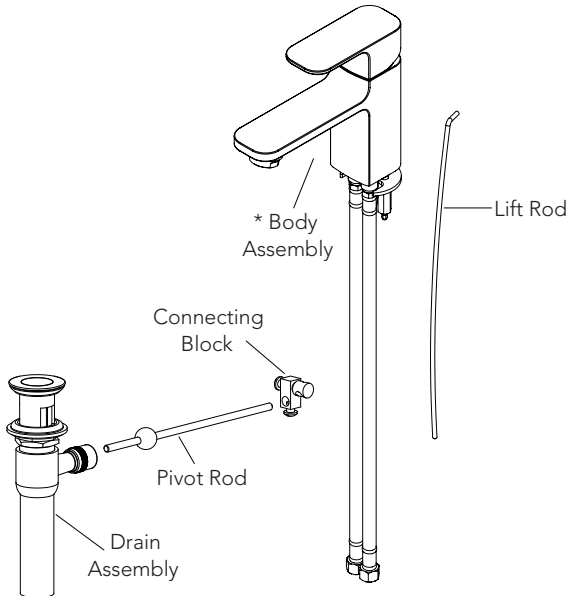
Adjustable  
Pliers



Screwdrivers

## BEFORE INSTALLATION

- Observe all local plumbing codes.
- Make sure the water supply is shut off.
- Read these instructions carefully to ensure proper installation.
- For new lavatory installation, install the faucet before installing the lavatory.
- Check to make sure you have the following parts\* indicated below:



\* Actual product may vary in appearance depending on the model (TL630SD model is shown throughout this manual).

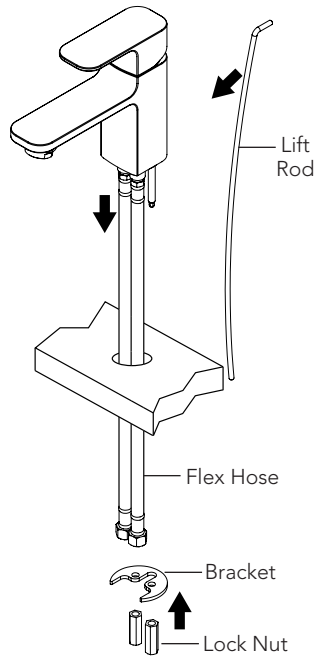
## INSTALLATION PROCEDURE

### Faucet Body Installation

#### Important:

The pressure resistant flex hoses are packed fully assembled with proper adhesive applied to the parts during assembly. Do not loosen the hex nut when installing the faucet.

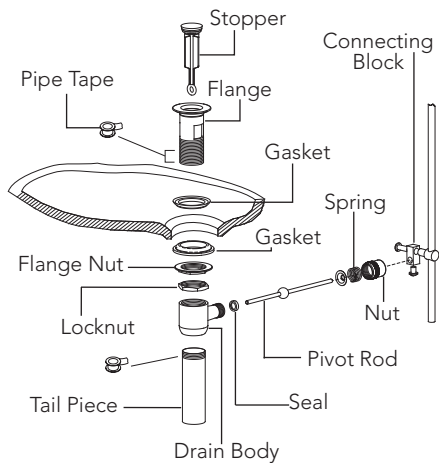
- 1) Insert the flex hoses through the hole in the deck one at a time.
- 2) Insert the lift rod from the backside of the faucet.
- 3) Slide the bracket into place and secure the spout with the locknuts.
- 4) Adjust the spout to face forward. Hold the spout in place and tighten the locknuts to secure it.
- 5) Connect the flex hoses to the supply lines. Make sure the left hose connects to the hot water supply line and right to the cold water supply line.



ENGLISH

### Drain Installation

- 1) Apply pipe tape to the flange threads.
- 2) Insert the flange into the drain hole.
- 3) Assemble the gasket, flange nut and lock nut.
- 4) Place the drain body onto the flange.
- 5) Secure the drain assembly by tightening the flange nut and locknut.
- 6) Apply pipe tape to the threads of the tail piece and install the tail piece to the drain body.
- 7) Insert the drain stopper into the flange.
- 8) Assemble the pivot rod as shown in the diagram at the right.
- 9) Insert the pivot rod into the drain stopper hole. Tighten the lock nut.
- 10) Insert the lift rod and pivot rod into the connecting block. Tighten both rods with a screwdriver.



## WARRANTY

1. TOTO® warrants its residential faucets and bathroom accessories ("Product") to be free from defects in materials and workmanship during normal use when properly installed and serviced, for the lifetime of the Product from date of purchase. This limited warranty is extended only to the ORIGINAL PURCHASER of the Product and is not transferable to any third party, including but not limited to any subsequent purchaser or owner of the Product. This warranty applies only to TOTO Product purchased and installed in North, Central and South America.
2. TOTO's obligations under this warranty are limited to repair, replacement or other appropriate adjustment, at TOTO's option, of the Product or parts found to be defective in normal use, provided that such Product was properly installed, used and serviced in accordance with instructions. TOTO reserves the right to make such inspections as may be necessary in order to determine the cause of the defect. TOTO will not charge for labor or parts in connection with warranty repairs or replacements. TOTO is not responsible for the cost of removal, return and/or reinstallation of the Product.
3. This warranty does not apply to the following items:
  - a. Damage or loss sustained in a natural calamity such as fire, earthquake, flood, thunder, electrical storm, etc.
  - b. Damage or loss resulting from any accident, unreasonable use, misuse, abuse, negligence, or improper care, cleaning, or maintenance of the Product.
  - c. Damage or loss resulting from sediments or foreign matter contained in a water system.
  - d. Damage or loss resulting from improper installation or from installation of the Product in a harsh and/or hazardous environment, or improper removal, repair or modification of the Product.
  - e. Damage or loss resulting from electrical surges or lightning strikes or other acts which are not the fault of TOTO or which the Product is not specified to tolerate.
  - f. Damage or loss resulting from normal and customary wear and tear, such as gloss reduction, scratching or fading over time due to use, cleaning practices or water or atmospheric conditions, including but not limited to, the use of bleach, alkali, acid cleaners, dry (powder) cleaners or any other abrasive cleaners or the use of metal or nylon scrubbers.
4. In order for this limited warranty to be valid, proof of purchase is required. TOTO encourages warranty registration upon purchase to create a record of Product ownership at <http://www.totousa.com>. Product registration is completely voluntary and failure to register will not diminish your limited warranty rights.
5. If the Product is used commercially or is installed outside of North, Central or South America, TOTO warrants the Product to be free from defects in materials and workmanship during normal use for one (1) year from the date of installation of the Product, and all other terms of this warranty shall be applicable except the duration of the warranty.
6. THIS WARRANTY GIVES YOU SPECIFIC LEGAL RIGHTS. YOU MAY HAVE OTHER RIGHTS WHICH VARY FROM STATE TO STATE, PROVINCE TO PROVINCE OR COUNTRY TO COUNTRY.
7. To obtain warranty repair service under this warranty, you must take the Product or deliver it prepaid to a TOTO service facility together with proof of purchase (original sales receipt) and a letter stating the problem, or contact a TOTO distributor or products service contractor, or write directly to TOTO U.S.A., INC., 1155 Southern Road, Morrow, GA 30260 (888) 295 8134 or (678) 466-1300, if outside the U.S.A.. If, because of the size of the Product or nature of the defect, the Product cannot be returned to TOTO, receipt by TOTO of written notice of the defect together with proof of purchase (original sales receipt) shall constitute delivery. In such case, TOTO may choose to repair the Product at the purchaser's location or pay to transport the Product to a service facility.

THIS WRITTEN WARRANTY IS THE ONLY WARRANTY MADE BY TOTO. REPAIR, REPLACEMENT OR OTHER APPROPRIATE ADJUSTMENT AS PROVIDED UNDER THIS WARRANTY SHALL BE THE EXCLUSIVE REMEDY AVAILABLE TO THE ORIGINAL PURCHASER. TOTO SHALL NOT BE RESPONSIBLE FOR LOSS OF THE PRODUCT OR FOR OTHER INCIDENTAL, SPECIAL OR CONSEQUENTIAL DAMAGES OR EXPENSES INCURRED BY THE ORIGINAL PURCHASER, OR FOR LABOR OR OTHER COSTS DUE TO INSTALLATION OR REMOVAL, OR COSTS OF REPAIRS BY OTHERS, OR FOR ANY OTHER EXPENSE NOT SPECIFICALLY STATED ABOVE. IN NO EVENT WILL TOTO'S RESPONSIBILITY EXCEED THE PURCHASE PRICE OF THE PRODUCT. EXCEPT TO THE EXTENT PROHIBITED BY APPLICABLE LAW, ANY IMPLIED WARRANTIES, INCLUDING THAT OF MERCHANTABILITY OR FITNESS FOR USE OR FOR A PARTICULAR PURPOSE, ARE EXPRESSLY DISCLAIMED. SOME STATES DO NOT ALLOW LIMITATIONS ON HOW LONG AN IMPLIED WARRANTY LASTS, OR THE EXCLUSION OR LIMITATION OF INCIDENTAL OR CONSEQUENTIAL DAMAGES, SO THE ABOVE LIMITATION AND EXCLUSION MAY NOT APPLY TO YOU.

## ÍNDICE

¡Gracias Por Elegir TOTO®!	7
Cuidado y Limpieza	7
Advertencias	7
Antes de la Instalación	8
Herramientas Que Necesita	8
Procedimiento de Instalación	9
Garantía	10
Dimensiones Preliminares	15
Resolución de Problemas	16
Piezas de Repuesto	17-18

## ¡GRACIAS POR ELEGIR TOTO!

La misión de TOTO's es proporcionar estilos de vida saludables, higiénicos y más cómodos. Diseñamos cada producto con el equilibrio de forma y función como principio rector. Felicitaciones por su elección.

## CUIDADO Y LIMPIEZA

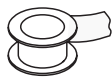
Su nuevo grifo está diseñado para funcionar sin problemas durante muchos años. Si desea que luzca como nuevo, límpialo periódicamente con jabón suave, enjuáguelo bien con agua tibia y séquelo con un paño suave y limpio. No use limpiadores abrasivo, lana de acero o sustancias químicas ásperas, ya que opacarán el acabado. El incumplimiento de estas instrucciones puede anular su garantía.

## ADVERTENCIAS

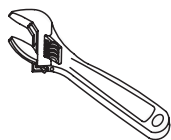
Para la segura operación del grifo, tenga en cuenta lo siguiente:

- Presión de operación:
  - Presión mínima .....20 psi (0.14 MPA), dinámico
  - Presión máxima .....80 psi (0.55 MPA), estática
- No invierta las entradas de agua caliente y fría.
- No use vapor para el suministro de agua caliente.
- No use el producto a temperatura ambiente inferior a 32 °F (0 °C).
- No desarme la válvula de cerámica.

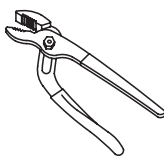
## HERRAMIENTAS QUE NECESITA



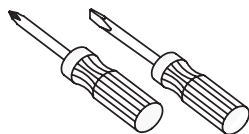
Cinta de Tubería



Llave de Tuercas Ajustable



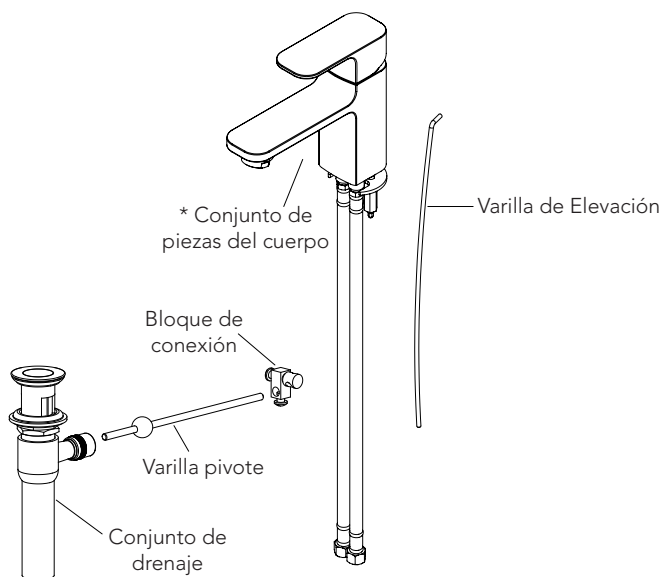
Alicates Ajustable



Destornilladores

## ANTES DE LA INSTALACIÓN

- Respete todos los códigos de plomería locales.
- Asegúrese de que el suministro de agua esté cerrado.
- Lea estas instrucciones con atención para asegurar la correcta instalación.
- Para instalación de un lavatorio nuevo, instale el grifo antes de instalar el lavatorio.
- Asegúrese de tener todas las piezas que se indican a continuación.



\* El producto real puede variar en apariencia dependiendo del modelo.



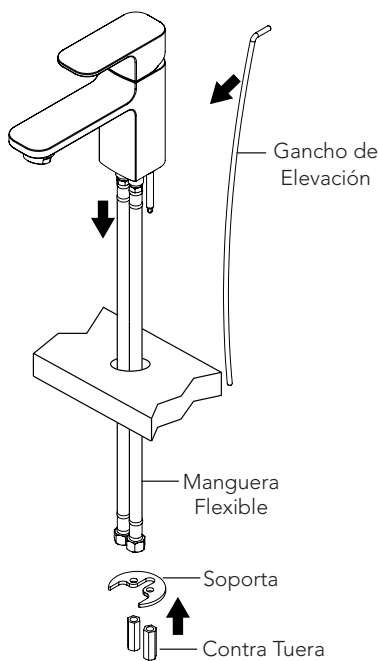
## PROCEDIMIENTO DE INSTALACIÓN

### Instalación Del Cuerpo Del Grifo

#### Importante:

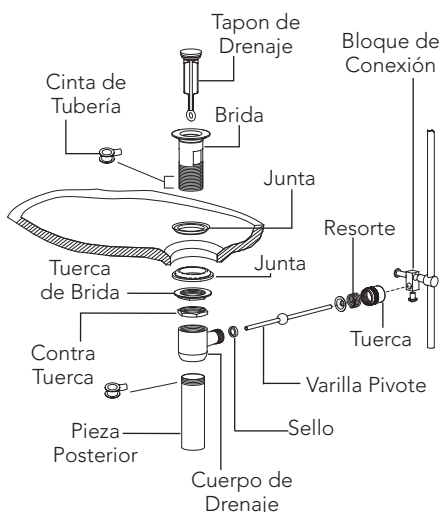
Las mangueras flexibles resistentes a presión se suministran totalmente ensambladas con el adhesivo apropiado aplicado a las partes durante el ensamblaje. No afloje la tuerca hexagonal cuando instale el grifo.

- 1) Introduzca las mangueras flexibles a través del orificio una a la vez.
- 2) Introduzca la varilla elevadora por debajo del grifo y pásela por el gancho de elevación.
- 3) Deslice el soporte a su lugar y asegure el surtidor con tuercas.
- 4) Ajuste el surtidor para que mire hacia adelante. Mantenga el surtidor en su lugar. Ajuste las tuercas.
- 5) Conecte las mangueras flexibles a las líneas de suministro de agua. Asegúrese de que la manguera izquierda esté conectada a la línea de suministro de agua caliente y la manguera derecha esté conectada a la línea de suministro de agua fría.



### Instalación Del Drenaje

- 1) Aplique cinta de tubería a las roscas de la brida.
- 2) Introduzca la brida en el orificio de drenaje.
- 3) Ensamble la junta, la tuerca de brida y la contratuercas.
- 4) Instale el cuerpo de drenaje en la brida.
- 5) Asegure el conjunto de drenaje ajustando la tuerca de brida y la contratuercas.
- 6) Aplique cinta de tubería a las roscas de la pieza posterior e instale esta pieza en el cuerpo de drenaje.
- 7) Introduzca el tapón de drenaje en la brida.
- 8) Ensamble la varilla pivote como se muestra en el diagrama.
- 9) Introduzca la varilla pivote en el orificio del tapón de drenaje. Ajuste la tuerca.
- 10) Introduzca la varilla elevadora y la varilla pivote en el bloque de conexión. Ajuste ambas varillas con un destornillador.



# GARANTÍA

1. TOTO® garantiza que sus grifos residenciales y accesorios de baño ("Producto") no presentan defectos en sus materiales ni de fabricación durante su uso normal cuando son instalados y mantenidos adecuadamente, de por vida para el Producto a partir de la fecha de compra. Esta garantía limitada es válida solamente para el COMPRADOR ORIGINAL del Producto y no es transferible a una tercera persona, incluyendo, pero sin limitarse a, cualquier comprador o propietario subsecuente del Producto. Esta garantía aplica solamente al Producto TOTO comprado e instalado en América del Norte, Central, y del Sur.
2. Las obligaciones de TOTO bajo esta garantía se limitan a la reparación, cambio o cualquier otro ajuste, a petición de TOTO, del Producto o partes que resulten defectuosas en su uso normal, siempre que dicho Producto haya sido instalado, utilizado y mantenido de acuerdo con las instrucciones. TOTO se reserva el derecho de hacer tantas inspecciones como sean necesarias para determinar la causa del defecto. TOTO no cobrará por la mano de obra o partes relacionadas con las reparaciones o cambios garantizados. TOTO no es responsable por el costo de la remoción, devolución y/o reinstalación del Producto.
3. Esta garantía no aplica en los siguientes casos:
  - a. Daño o pérdida ocurrida en un desastre natural, tal como: incendio, sismo, inundación, relámpago, tormenta eléctrica, etc.
  - b. Daño o pérdida resultado de cualquier accidente, uso no razonable, mal uso, abuso, negligencia o cuidado, limpieza o mantenimiento inadecuado del Producto, incluyendo el uso de un agente limpiador abrasivo o el uso de cualquier otro producto de limpieza de manera inconsistente con las instrucciones del Producto.
  - c. Daño o pérdida causada por los sedimentos o material extraña contenida en un sistema de agua.
  - d. Daño o pérdida causada por una mala instalación o por la instalación del Producto en un ambiente duro y/o peligroso, o una remoción, reparación o modificación inadecuada del Producto.
  - e. Daño o pérdida causada por sobrecargas eléctricas o rayos u otros actos que no sean responsabilidad de TOTO o que el Producto no esté especificado para tolerar
  - f. Daño o pérdida causada por el uso normal y personalizado, tal como reducción del brillo, rayado o pérdida de color en el tiempo debido al uso, prácticas de limpieza o condiciones del agua o atmosféricas.
4. Para que esta garantía limitada sea válida, prueba de compra es necesaria. TOTO anima el registro de la garantía sobre compra para cree un archivo de la propiedad del producto en <http://www.totousa.com>. El registro del producto es totalmente voluntario y la falta a registrar no disminuirá sus derechos de garantía limitada.
5. Si el Si el producto es utilizado comercialmente o es instalado fuera de América del Norte, Central o del Sur, TOTO garantiza que el producto no presenta defectos en sus materiales ni de fabricación durante su uso normal por un periodo de un (1) año a partir de la fecha de instalación del Producto, y todos los otros términos de esta garantía deberán aplicar excepto la duración de la garantía.
6. ESTA GARANTÍA LE DA DERECHOS LEGALES ESPECÍFICOS. USTED PODRÍA TENER OTROS DERECHOS QUE PUEDEN VARIAR DEPENDIENDO DEL ESTADO O PROVINCIA EN EL QUE SE ENCUENTRE.
7. Para obtener el servicio de reparación de esta garantía, debe llevar el Producto o enviarlo prepagado a un modulo de servicios TOTO junto con la prueba de compra (recibo de compra original) y una carta en la que plantee el problema, o póngase en contacto con un distribuidor TOTO o el contratista de servicio de los productos, o escriba directamente a TOTO U.S.A., INC., 1155 Southern Road, Morrow, GA 30260 (888) 295 8134 o (678) 466-1300, si fuera de los E.E.U.U. Si, debido al tamaño del producto o naturaleza del defecto, el Producto no puede ser devuelto a TOTO, la recepción en TOTO del aviso escrito del defecto junto con la prueba de compra (recibo de compra original) constituirá el envío. En tal caso, TOTO podrá escoger entre reparar el Producto en el domicilio del comprador o pagar el transporte del Producto a un módulo de servicio.

ESTA GARANTÍA ESCRITA ES LA ÚNICA GARANTÍA HECHA POR TOTO. LA REPARACIÓN, CAMBIO U OTRO AJUSTE ADECUADO, TAL COMO APARECE EN ESTA GARANTÍA, SERÁ EL ÚNICO REMEDIO DISPONIBLE PARA EL COMPRADOR ORIGINAL. TOTO NO SERÁ RESPONSABLE POR LA PÉRDIDA DEL PRODUCTO O POR CUALQUIER OTRO DAÑO ACCIDENTAL, ESPECIAL O CONSECUENTE O POR DAÑOS INCURRIDOS POR EL COMPRADOR ORIGINAL, O POR LA MANO DE OBRA U OTROS COSTOS RELACIONADOS CON LA INSTALACIÓN O REMOCIÓN, O COSTOS DE REPARACIONES HECHAS POR OTROS, O POR CUALQUIER OTRO GASTO NO INDICADO DE MANERA ESPECÍFICA EN LOS PÁRRAFOS ANTERIORES. EN NINGÚN CASO LA RESPONSABILIDAD DE TOTO EXCEDERÁ EL PRECIO DE COMPRA DEL PRODUCTO. EXCEPTO EN LA MEDIDA EN QUE QUEDE PROHIBIDO POR LA LEY APLICABLE, TODA GARANTÍA IMPLÍCITA, INCLUYENDO AQUELLAS DE COMERCIABILIDAD O IDONEIDAD DE USO PARA EL USO O PARA UN PROPÓSITO PARTICULAR, ESTÁ EXPRESAMENTE PROHIBIDA. ALGUNOS ESTADOS NO PERMITEN LAS LIMITACIONES ACERCA DE LA DURACIÓN DE UNA GARANTÍA TÁCITA, O LA EXCLUSIÓN O LIMITACIÓN DE DAÑOS INCIDENTALES O CONSECUENTES, POR LO QUE LA LIMITACIÓN E INCLUSIÓN ANTERIORES PUEDEN NO APLICAR A USTED.

## TABLE DES MATIÈRES

Merci d'Avoir Choisi TOTO®! .....	11
Entretien en Nettoyage.....	11
Avertissements.....	11
Outils Nécessaires .....	12
Avant l'Installation.....	12
Procédure d'Installation .....	13
Garantie .....	14
Dimensions Brutes.....	15
Dépannage.....	16
Pièces de Rechange .....	17-18

## MERCI D'AVOIR CHOISI TOTO!

La mission de TOTO est d'apporter au monde entier un style de vie sain, hygiénique et plus confortable. Nous créons tous nos produits avec un principe de base à l'esprit : équilibrer forme et fonction. Félicitations pour votre choix.

## ENTRETIEN EN NETTOYAGE

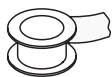
Votre nouveau robinet est conçu pour fonctionner des années sans vous causer de souci. Gardez-le comme neuf en le nettoyant régulièrement avec un détergent léger, rincez-le soigneusement à l'eau tiède et séchez-le à l'aide d'un chiffon doux et propre. N'utilisez pas de nettoyant abrasif, de paille de fer ou de détergent agressif, car cela ternirait le revêtement. Ne pas suivre ces instructions pourrait annuler votre garantie.

## AVERTISSEMENTS

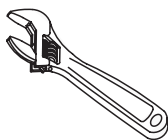
Pour utiliser convenablement votre robinet, veuillez suivre les instructions ci-dessous:

- Pression de fonctionnement:
  - Pression minimum .....20 psi (0.14 MPA), dynamique
  - Pression maximum .....80 psi (0.55 MPA), statique
- N'inversez pas les entrées d'eau chaude et d'eau froide.
- N'utilisez pas de vapeur pour l'arrivée d'eau chaude.
- N'utilisez pas ce produit à des températures ambiantes inférieures à 0°C.
- Ne démontez pas la valve en céramique.

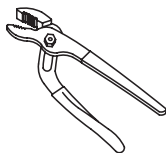
## OUTILS NÉCESSAIRES



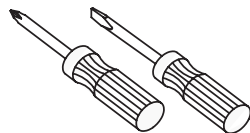
Ruban adhésif  
de plomberie



Clé à molette



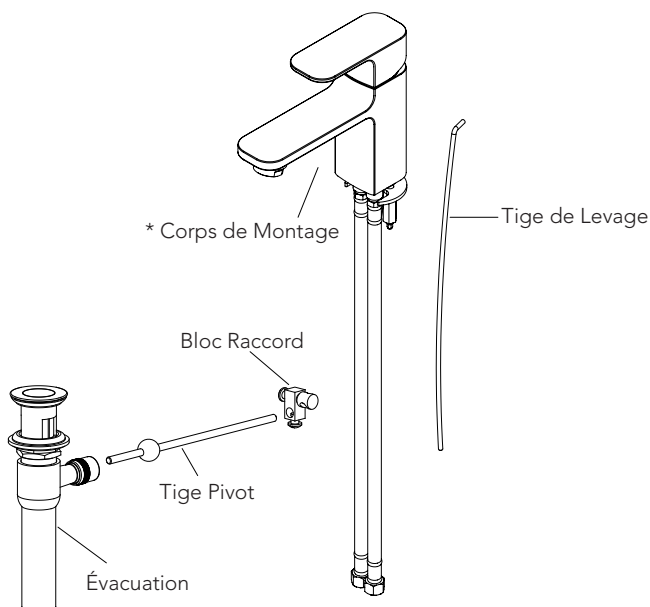
Pince Réglable



Tournevis

## AVANT L'INSTALLATION

- Respectez toutes les règles de plomberie locales.
- Assurez-vous que l'adduction d'eau est bien coupée.
- Lisez attentivement ces instructions afin de vous assurer d'effectuer une installation correcte.
- En cas d'installation de nouvelles toilettes, installez le robinet avant d'installer les toilettes.
- Vérifiez pour vous assurer d'avoir toutes les pièces\* ci-dessous à portée de main:



\* En fonction du modèle, le produit réel pourrait varier en apparence.

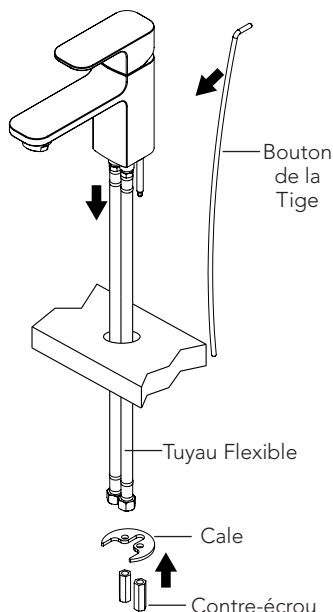
## PROCÉDURE D'INSTALLATION

### Installation du Corps du Robinet

#### Important:

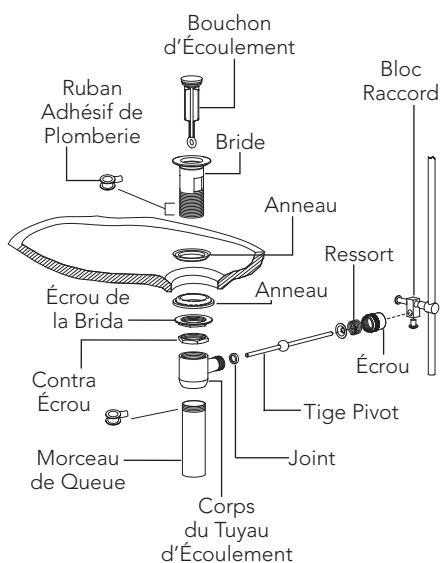
Les tuyaux flexibles résistants à la pression sont fournis déjà assemblés, avec l'adhésif nécessaire. Ne desserrez pas l'écrou hexagonal quand vous installez le robinet.

- 1) Insérez les tuyaux flexibles dans le trou, un par un.
- 2) Insérez la tige du bouchon en-dessous du robinet et vissez-la dans son bouton.
- 3) Faites glisser la cale en place et fixez le col à l'aide des écrous.
- 4) Ajustez le col et le bec pour qu'ils soient tournés vers l'avant. Maintenez le col en place. Serrez l'écrou.
- 5) Connectez les tuyaux flexibles aux conduites d'alimentation. Vérifiez que le tuyau de gauche est bien connecté à la conduite d'eau chaude et que le tuyau de droite est bien connecté à l'eau froide.



### Installation Du Tuyau D'écoulement

- 1) Placez de l'adhésif de plomberie sur le filetage de la bride.
- 2) Insérez la bride dans le trou du tuyau d'écoulement.
- 3) Assemblez l'anneau, l'écrou de la bride et le contre-écrou.
- 4) Installez le corps du tuyau d'écoulement sur la bride.
- 5) Fixez le système d'écoulement en serrant l'écrou de la bride et le contre-écrou.
- 6) Appliquez de l'adhésif de plomberie sur le filetage de l'about et installez l'about sur le système d'écoulement.
- 7) Insérez le bouchon d'écoulement dans la bride.
- 8) Assemblez la tige pivot comme indiqué sur le schéma.
- 9) Insérez la tige pivot dans le trou du bouchon d'écoulement. Serrez l'écrou.
- 10) Insérez la tige du bouchon et la tige pivot dans le bloc de raccord. Serrez les deux tiges à l'aide d'un tournevis.



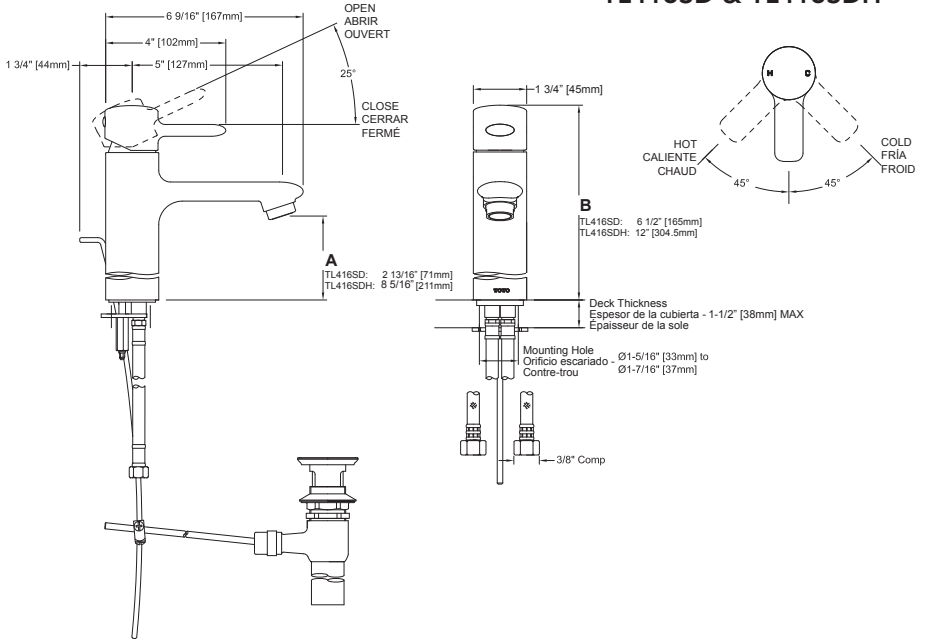
## GARANTIE

1. TOTO® garantit ses robinets résidentiels et accessoires de bain (« Produit ») contre tout défaut de matériau et de fabrication pendant l'utilisation normale, lorsqu'ils sont correctement installés et maintenus pendant la durée de vie du produit à partir de la date d'achat du produit. La présente garantie limitée ne peut être prolongée que pour le seul ACHETEUR D'ORIGINE de l'appareil et n'est pas transférable à un tiers, y compris mais pas limité à tout acheteur ou propriétaire subséquent du produit. Cette garantie n'est applicable qu'aux produits achetés et installés en Amérique du Nord, Centrale, et du Sud.
2. Les obligations de TOTO selon les termes de cette garantie sont limitées à la réparation, remplacement ou autre ajustement en conséquence, au choix de TOTO, des produits ou des pièces défectueuses en service normal, pourvu qu'un tel produit ait été installé, utilisé et entretenu conformément aux instructions. TOTO se réserve le droit d'effectuer ce genre de vérifications en cas de nécessité afin de déterminer la cause du défaut. TOTO ne facturera pas les interventions ou les pièces relatives à la réparation et au remplacement sous garantie. TOTO n'est pas responsable du coût de désinstallation, de renvoi et/ou de réinstallation de l'appareil.
3. La garantie ne s'applique pas dans les cas suivants:
  - a. Dommages ou pertes suite à une cause naturelle telle que incendie, tremblement de terre, inondation, tonnerre, orage etc.
  - b. Dommages ou pertes causés par tout accident, utilisation non adaptée, abus, négligence ou mauvais traitement, nettoyage ou entretien de l'appareil, y compris l'utilisation d'agent abrasif ou l'utilisation d'autres produits de nettoyage de façon incompatible aux instructions de l'appareil.
  - c. Dommages ou pertes causés par des sédiments ou tout autre corps étranger contenus dans un réseau d'alimentation en eau.
  - d. Dommages ou pertes suite à une mauvaise installation ou à l'installation de l'appareil dans un environnement rude et/ou dangereux ou une mauvaise désinstallation, réparation ou modification de l'appareil.
  - e. Dommages ou pertes suite à des surtensions, foudres ou tous autres actes qui ne sont pas la responsabilité de TOTO, ou actes stipulés non supportables par le produit.
  - f. Dommages ou pertes résultant d'une usure normale et habituelle, telle que la diminution du lustre, grattage ou décoloration avec le temps, habitude de nettoyage, l'eau, ou des conditions atmosphériques.
4. Pour que la garantie limitée soit valable, la preuve d'achat est exigée. TOTO vous encourage à enregistrer votre produit après l'achat pour créer un record de propriété, cela peut être fait au site <http://www.totousa.com>. L'enregistrement du produit est complètement volontaire et à défaut de l'enregistrement ne va pas limiter votre droit au garantie limitée.
5. Si le produit est utilisé dans un but commercial ou installé en dehors de L'Amérique du Nord, Centrale ou du Sud, TOTO garantit que le produit est exempt de tous défauts matériels et de fabrication pour une utilisation normale pendant une durée de an (1) à partir de la date d'installation du produit, en plus de respecter tous les autres termes sauf la durée de cette garantie.
6. CETTE GARANTIE DONNE DES DROITS SPÉCIFIQUES. IL EST POSSIBLE QUE L'ACHETEUR AIT D'AUTRES DROITS QUI VARIENT D'UN ÉTAT À UN AUTRE OU D'UNE PROVINCE À L'AUTRE.
7. Pour obtenir une réparation selon les termes de cette garantie, l'acheteur doit livrer le produit dans un centre de réparation de TOTO port payé avec preuve d'achat (reçu de caisse original), et une lettre expliquant le problème, ou contacter un distributeur de TOTO ou un entrepreneur de réparation du produit ou écrire directement à TOTO U.S.A., INC., Southern Road, Morrow, Géorgie 30260, (888) 295-8134 ou appelé (678) 466-1300, si en dehors de L'Etat Unis. Si, à cause de la taille du produit ou de la nature du défaut, il n'est pas possible de renvoyer le produit à TOTO, la réception par TOTO d'un avis écrit du défaut avec preuve d'achat (reçu de caisse original) constitue livraison. Dans un tel cas, TOTO peut choisir de réparer le produit chez l'acheteur ou de payer le transport du produit à un centre de réparation.

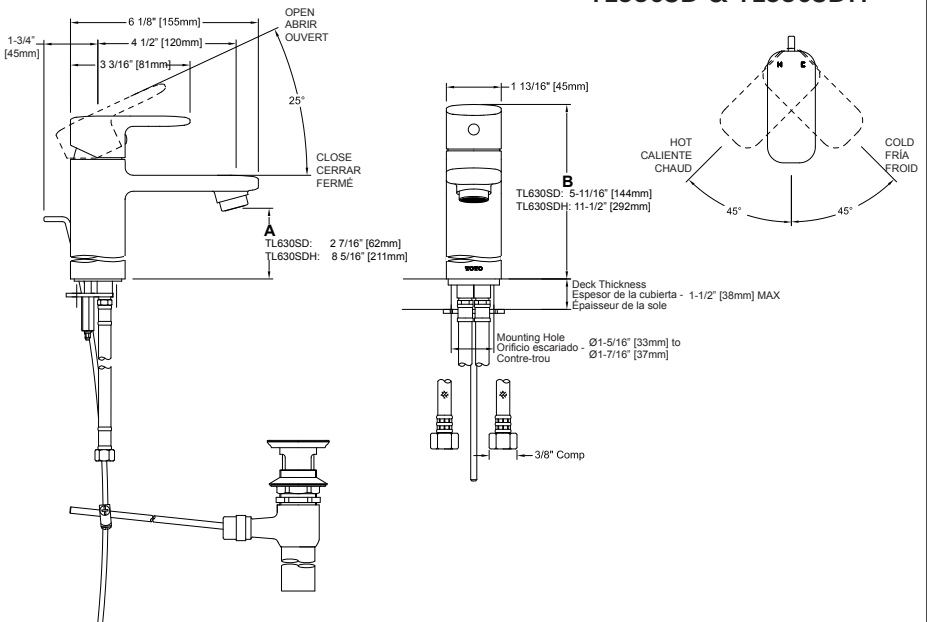
CETTE GARANTIE ÉCRITE EST LA SEULE GARANTIE FAITE PAR TOTO. LA RÉPARATION, LE REMPLACEMENT OU TOUT AUTRE AJUSTEMENT APPROPRIÉ SELON LES TERMES DE CETTE GARANTIE EST LE SEUL RECOURS DE L'ACHETEUR INITIAL. TOTO N'EST PAS RESPONSABLE DE LA PERTE DU PRODUIT OU DE TOUT AUTRE DOMMAGE INDIRECT, SPÉCIAL OU SECONDAIRE OU DES DÉPENSES ENCOURUES PAR L'ACHETEUR INITIAL NI DE LA MAIN-D'ŒUVRE OU AUTRES FRAIS ASSOCIÉS À L'INSTALLATION OU LA MANIPULATION, OU LES FRAIS DE RÉPARATION PAR DES TIERS, NI POUR TOUS AUTRES FRAIS PAS SPÉCIFIQUEMENT MENTIONNÉS. EN AUCUN CAS, LA RESPONSABILITÉ DE TOTO NE PEUT DÉPASSER LE PRIX D'ACHAT DU PRODUIT. SAUF QUAND INTERDITE PAR UNE LOI APPLICABLE, TOUTE GARANTIE SOUS-ENTENDUE, Y COMPRIS CELLE DE VENDABILITÉ OU D'APPLICATION POUR UN USAGE PARTICULIER, EST EXPRESSÉMENT REJETÉ. CERTAINS PAYS NE PERMETTENT PAS LA LIMITATION DE LA LONGUEUR D'UNE GARANTIE SOUS-ENTENDUE, OU L'EXCLUSION OU LA LIMITATION DES DOMMAGES INDIRECTS OU SECONDAIRES, IL EST DONC POSSIBLE QUE CETTE LIMITATION ET EXCLUSION NE S'APPLIQUE PAS À VOTRE CAS.

# ROUGH-IN DIMENSIONS / DIMENSIONES PRELIMINARES / DIMENSIONS BRUTES

## TL416SD & TL416SDH



## TL630SD & TL630SDH

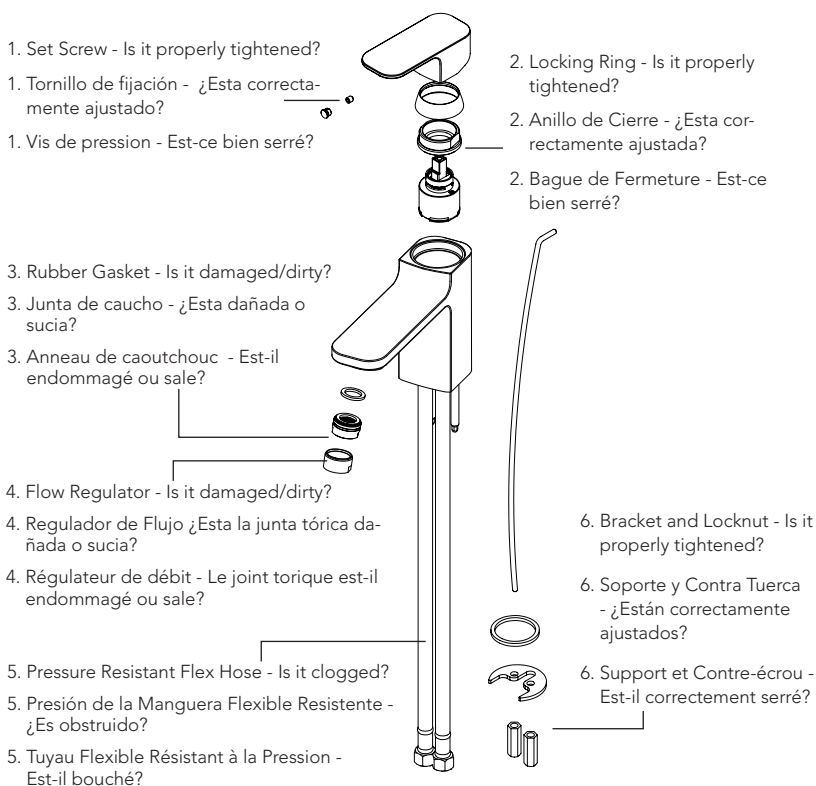


## TROUBLESHOOTING / RESOLUCIÓN DE PROBLEMAS / DÉPANNAGE

If, after following the installation instructions carefully the showerhead does not function properly, please use the following steps to try to fix the problem:

Si, luego de seguir atentamente las instrucciones la cabeza de ducha no funciona correctamente, siga los siguientes pasos para corregirlo:

Si, après avoir suivi les instructions attentivement le pomme de douche ne fonctionne pas correctement, veuillez suivre les étapes suivantes pour corriger la situation:



### Problem / Problema / Problème

### Area of Interest/ Área De Interés / Centre d'Intérêt

Low Water Flow / Flujo de Agua Insuficiente / Débit d'Eau Trop Faible

3, 4, 5

High Water Flow / Flujo de Agua Abundante / Débit d'Eau Trop Fort

4

Loose Handle / Mango Flojo / Poignée Trop Lâche

1

Loose Spout / Surtidor Flojo / Col Trop Lâche

6

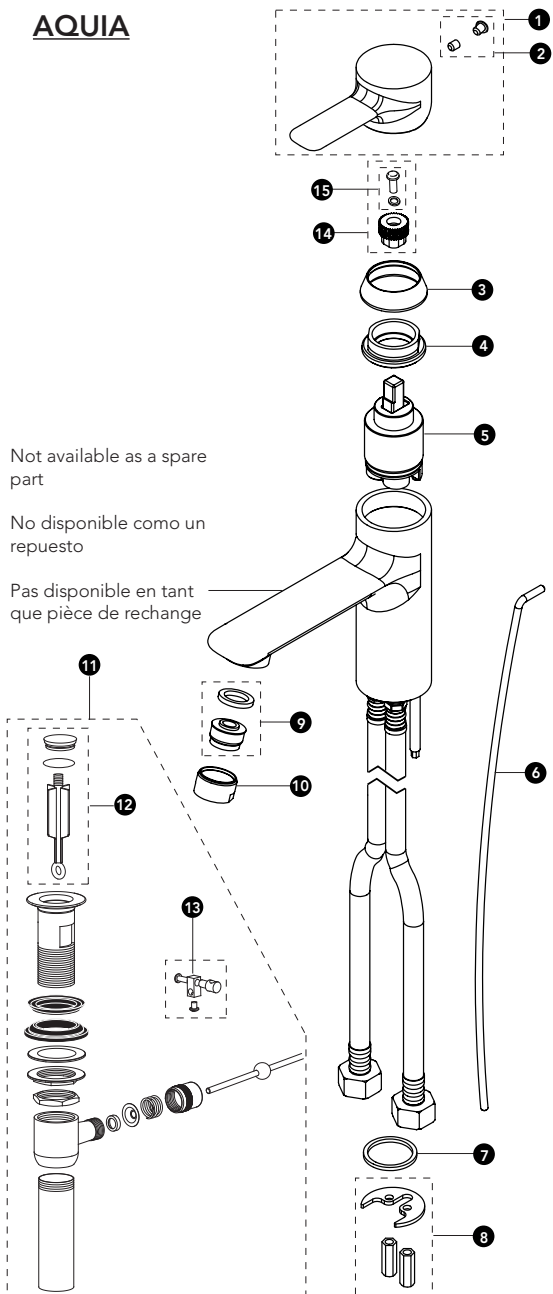
Leakage / Goteo / Fuite

2, 3



# REPLACEMENT PARTS / PIEZAS DE REPUESTO / PIÈCES DE RECHANGE

## AQUIA



No.	Description Descripción Description
1	Handle * Manija * Poignée *
2	Set Screw & Cap Tornillo de Fijación y Tapa Vis de Pression et Bouchon
3	Valve Cover * Cubierta de la Válvula * Couvercle de la Valve *
4	Locking Ring Anillo de Cierre Bague de Fermeture
5	Ceramic Cartridge Cartucho de Cerámica Cartouche de Céramique
6	Lift Rod * Varilla de Elevación * Tige de Levage *
7	Foam Gasket Junta de Espuma Joint en Mousse
8	Retaining Ring & Lock Anillo y Cierre de Retención Bague de Rétention et Verrouillage
9	Aerator & Gasket Aerador y Junta Aérateur et Joint
10	Aerator Housing Recubrimiento del Aerador Logement de l'Aérateur
11	Drain Assembly * Montaje del Drenaje * Drain de Montage *
12	Drain Plunger * Pistón del Drenaje * Débouche-drain *
13	Lift Rod Connector Conector de la Varilla de Elevación Connecteur de la Tige de Levage
14	Handle Adapter Adaptador de la Manija Adaptateur de Poignée
15	Handle Adapter Bit Parte del Adaptador de la Manija Bout de l'Adaptateur de Poignée

\* Specify which finish when ordering replacement parts.

\* Especifique qué terminado desea al ordenar las refacciones.

\* Spécifiez votre finition lors de votre commande des pièces de rechange.

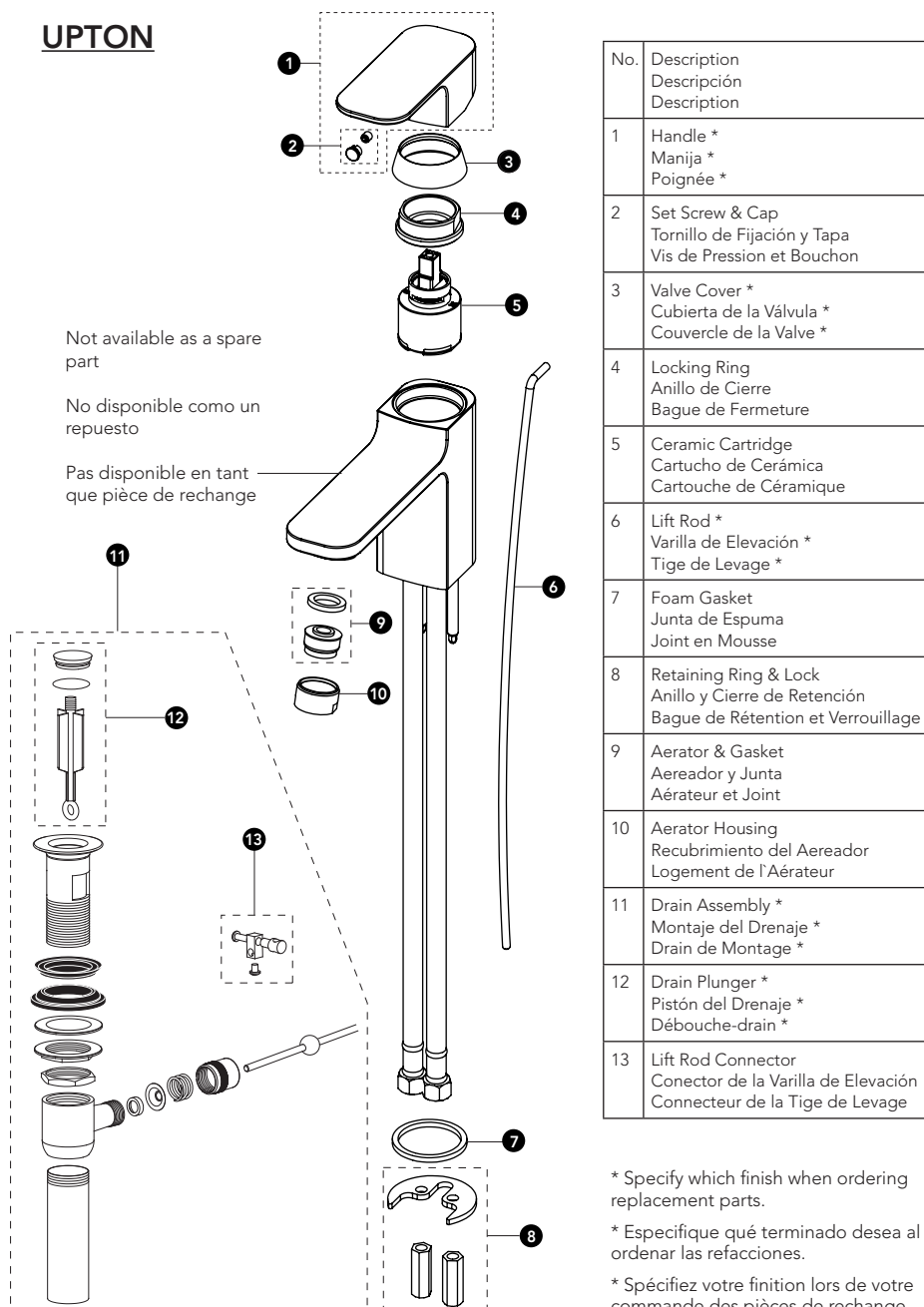
# REPLACEMENT PARTS / PIEZAS DE REPUESTO / PIÈCES DE RECHANGE

**UPTON**

Not available as a spare part

No disponible como un repuesto

Pas disponible en tant que pièce de rechange



No.	Description Descripción Description
1	Handle * Manija * Poignée *
2	Set Screw & Cap Tornillo de Fijación y Tapa Vis de Pression et Bouchon
3	Valve Cover * Cubierta de la Válvula * Couvercle de la Valve *
4	Locking Ring Anillo de Cierre Bague de Fermeture
5	Ceramic Cartridge Cartucho de Cerámica Cartouche de Céramique
6	Lift Rod * Varilla de Elevación * Tige de Leverage *
7	Foam Gasket Junta de Espuma Joint en Mousse
8	Retaining Ring & Lock Anillo y Cierre de Retención Bague de Rétention et Verrouillage
9	Aerator & Gasket Aerador y Junta Aérateur et Joint
10	Aerator Housing Recubrimiento del Aerador Logement de l'Aérateur
11	Drain Assembly * Montaje del Drenaje * Drain de Montage *
12	Drain Plunger * Pistón del Drenaje * Débouche-drain *
13	Lift Rod Connector Conector de la Varilla de Elevación Connecteur de la Tige de Leverage

\* Specify which finish when ordering replacement parts.

\* Especificue qué terminado desea al ordenar las refacciones.

\* Spécifiez votre finition lors de votre commande des pièces de rechange.



# TOTO®

TOTO® U.S.A., Inc. 1155 Southern Road,  
Morrow, Georgia 30260

Tel: 888-295-8134 Fax: 800-699-4889

[www.totousa.com](http://www.totousa.com)

0GU4118

Rev B



#### Warranty Registration and Inquiry

For product warranty registration, TOTO U.S.A. Inc. recommends online warranty registration. Please visit our web site <http://www.totousa.com>. If you have questions regarding warranty policy or coverage, please contact TOTO U.S.A. Inc., Customer Service Department, 1155 Southern Road, Morrow, GA 30260 (888) 295-8134 or (678) 466-1300 when calling from outside of U.S.A.