

Moen Home Care is a leader in grab bars, offering top-quality products that are attractive and innovative, with performance features like a 250lb. weight capacity.

The entire Moen Home Care family of products offers people new options for independent living by providing outstanding comfort, convenience and style.

Moen Home Care est un leader en barres d'appui, en offrant des produits de qualité supérieure à la fois attractifs et innovants, avec des caractéristiques de performance comme une capacité de soutien de 250 lb. (113 kg).

Toute la gamme de produits Moen Home Care offre de nouvelles options améliorant l'autonomie des gens tout en leur offrant confort, commodité et style.

Moen Home Care es líder en barras de agarre, que ofrece productos de alta calidad, atractivos e innovadores, con características de desempeño tal como capacidad de peso de 250lb.

La familia completa de productos Moen Home Care ofrece nuevas opciones para las personas que llevan una vida independiente al ofrecer una excelente comodidad, utilidad y estilo.

**Note: Not to be used by persons weighing more than 250lbs.**  
**Remarque : L'installation ne doit pas être utilisée par des personnes de plus de 113 kg.**  
**Nota: No debe ser utilizado por personas que pesen más de 113 Kg. (250 lbs).**

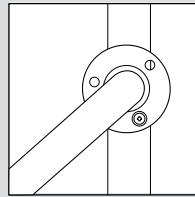
**Integrated accessories are not designed to support weight leverage.**  
**Les accessoires intégrés ne sont pas conçus pour supporter le poids de la personne.**  
**Los accesorios integrados no están diseñados para soportar apalancamiento de peso.**

**All Moen Home Care grab bars feature the exclusive patented SecureMount™ mounting flange.**

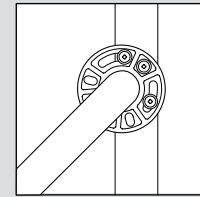
**Toutes les barres d'appui de Moen Home Care sont munies de la bride de montage exclusive et brevetée SecureMount™.**

**Todas las barras de seguridad Moen Home Care tienen la brida de montaje SecureMount™ exclusiva y patentada.**

**Conventional Mounting / Montage conventionnel** **SecureMount™ / SecureMount™ / SecureMount™**  
**Montaje convencional**



Conventional mounting configurations often only allow for one or two screw connections to the stud, making installation difficult and less secure.



The patented SecureMount™ design makes grab bar installation easier and more secure with an innovative design that features multiple slots for screws, allowing secure connection with three screws into the wood stud at any angle.

Les configurations de montage conventionnelles ne permettent souvent pas de fixer le produit au mur avec plus d'une ou deux vis, rendant l'installation plus difficile et moins sécuritaire.

Le design breveté SecureMount™ facilite l'installation de la barre d'appui grâce à un design novateur muni de plusieurs fentes pour y insérer les vis et ainsi assurer une fixation plus sécuritaire en utilisant trois vis dans un montant que l'on peut placer à l'angle voulu.

Las configuraciones de montaje convencional frecuentemente permiten solamente la unión al montante con uno o dos tornillos, dificultando la instalación y haciéndola menos segura.

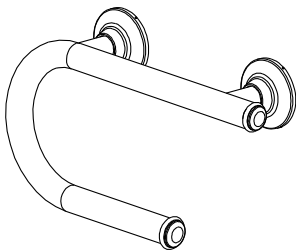
El diseño patentado SecureMount™ facilita la instalación de las barras de seguridad y brinda mayor seguridad con un diseño innovador que tiene múltiples ranuras para tornillos, permitiendo la unión al montante de madera con tres tornillos y en cualquier ángulo.

**Components included / Pièces incluses / Componentes incluidos**

**Grab bar, with SecureMount™ mounting flanges and decorative covers**

**Barre d'appui avec brides de montage et couvercles décoratifs SecureMount™.**

**Barra de seguridad con bridas de montaje SecureMount™ y cubiertas decorativas**



Requires a 3 1/2" space behind the wall and works in the following substrates

- 1/2" or 5/8" Dry Wall
- 1/2" or 5/8" Dry Wall with Tile
- 1/2" or 5/8" Dry Wall with Marble
- 1/8" or 1/4" Fiberglass Tub Surround

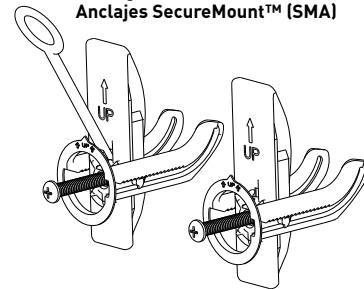
Nécessite un espace de 3 1/2" [8,9 cm] derrière la cloison, et s'adapte sur les supports suivants :

- Cloison sèche de 1/2 ou 5/8"
- Cloison sèche de 1/2 ou 5/8" avec carreaux
- Cloison sèche de 1/2 ou 5/8" avec marbre
- Entourage de baignoire en fibre de verre de 1/8 ou 1/4"

Requiere un espacio de 3 1/2" detrás de la pared y funciona en los siguientes sustratos

- Panel Drywall de 1/2" ó 5/8"
- Panel Drywall con azulejo, de 1/2" ó 5/8"
- Panel Drywall con mármol, de 1/2" ó 5/8"
- Marco de bañera, de fibra de vidrio, de 1/8" ó 1/4"

**SecureMount™ Anchors (SMA)**  
**Ancrages SecureMount™ (SMA)**  
**Anclajes SecureMount™ (SMA)**



Set screw size: M5x.8 x 5mm long (2 extra set screws included)

**Extra screws**  
**Vis supplémentaires**  
**Tornillos adicionales**

**2.5 mm** **Hex wrench (allen wrench)**  
**Clé hexagonale (clé Allen)**  
**Llave hexagonal (llave Allen)**

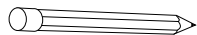
**Tools Required / Outils requis / Herramientas necesarias**



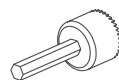
**Drill**  
**Perceuse**  
**Taladro**



**Level**  
**Niveau**  
**Nivel**



**Pencil**  
**Crayon**  
**Lápiz**



**1 1/4" Hole Saw (carbide tipped hole saw for tile)**  
**Scie cloche de 1 1/4 po (lame à pointe en carbure pour découper la tuile)**  
**Sierra perforadora de 1-1/4 pulg (con punta de carburo para sierra perforadora de azulejos)**

# These instructions are for installation using provided SecureMount™ Anchors (Drywall mounting – off stud location)

## Ces instructions concernent une installation utilisant des ancrages SecureMount™ fournis (Montage sur cloison sèche en dehors d'un emplacement de montant)

## Estas instrucciones son para instalación usando los Anclajes SecureMount™ suministrados (Montaje en panel Drywall – fuera de ubicación de columna)

1

Tape template to wall at desired installation location. Use level to check horizontal alignment. Template included in hardware pack.

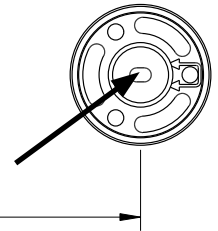
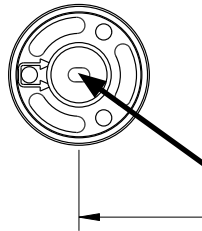
Fixez le gabarit sur le mur à l'emplacement voulu pour l'installation. Utilisez un niveau pour vérifier l'horizontalité. Gabarit inclus dans l'ensemble de visserie.

Pegue con cinta la plantilla a la pared en la ubicación de instalación deseada. Utilice un instrumento de nivelar para verificar la alineación con la horizontal. Se incluye plantilla en el paquete de herrajes.

**Warning: Use stud finder to avoid drilling into studs.**

**Avertissement : Utilisez un localisateur de montants pour éviter de percer dans les montants muraux.**

**Advertencia: Utilice un detector de vigas para evitar taladrar entre vigas.**



2

Use pencil to mark center hole of SMA flanges.

Utilisez un crayon pour marquer le trou central des brides SMA.

Utilice un lápiz para marcar el orificio central de las bridas de Anclaje de Soporte Seguro (SMA).

3

Use 1-1/4" hole saw and drill hole at marked locations.

Utilisez une scie cloche de 1-1/4" et percez un trou aux emplacements marqués.

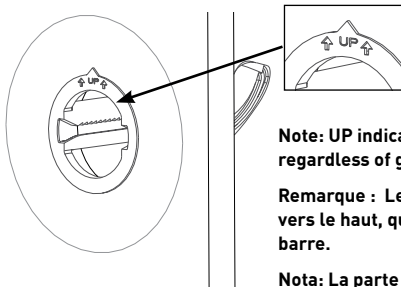
Utilice una sierra para orificios de 1-1/4" y perforo un orificio en las ubicaciones marcadas.

4

Insert SMA guide into drilled hole as illustrated.

Insérez un guide SMA dans un trou percé comme illustré.

Inserte la guía de Anclaje de Soporte Seguro (SMA) en el orificio perforado, según se ilustra.



**Note: UP indicator must always point up regardless of grab bar orientation.**

**Remarque : Le signe UP doit toujours pointer vers le haut, quelle que soit l'orientation de la barre.**

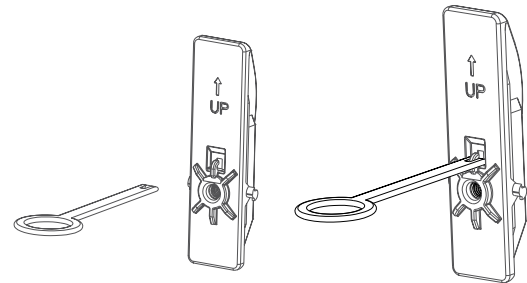
**Nota: La parte marcada "UP" del indicador siempre debe apuntar hacia arriba, sin importar la orientación de la barra de seguridad.**

5

Connect pull tab to SecureMount™ Anchor.

Connectez la languette à tirer à l'ancrage SecureMount™.

Conecte la lengüeta de halar al Anclaje SecureMount™.

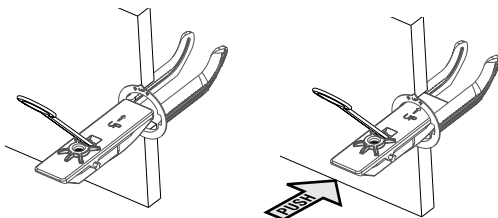


6

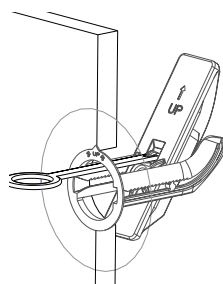
With pull tab up, insert the anchor all the way into the hole in the wall.

Avec la languette à tirer levée, insérez l'ancrage complètement dans le trou du mur.

Con la lengüeta de halar dirigida hacia arriba, inserte completamente el anclaje dentro del orificio en la pared.



7

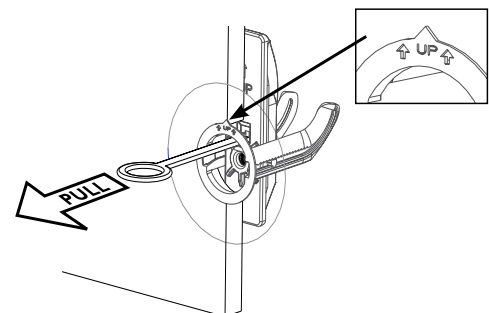


8

Pull back on the pull tab and disconnect it from the anchor.

Ramenez la languette à tirer et débranchez-la de l'ancrage.

Hale hacia atrás la lengüeta de halar y desconéctela del anclaje.

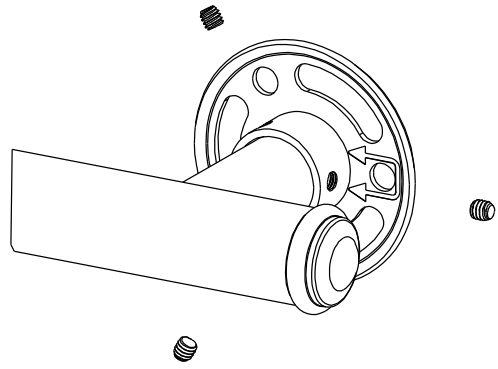


**9**

Disassemble bar from SecureMount™ flange by removing set screws.

Démontez la barre de la bride de SecureMount™ en enlevant les vis de fixation

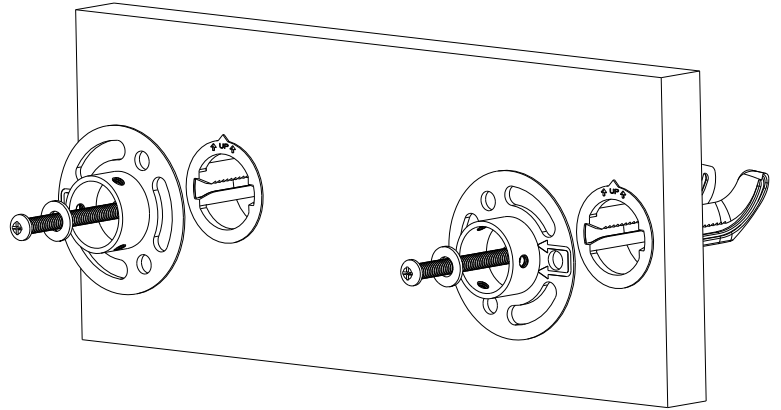
Desmonte la barra de la brida del Anclaje SecureMount™ removiendo los tornillos de fijación

**10**

Install SecureMount™ flange. Insure the stamped arrows are pointing inward as illustrated.

Installez la bride de SecureMount™. Assurez-vous que les flèches marquées pointent bien vers l'intérieur comme indiqué.

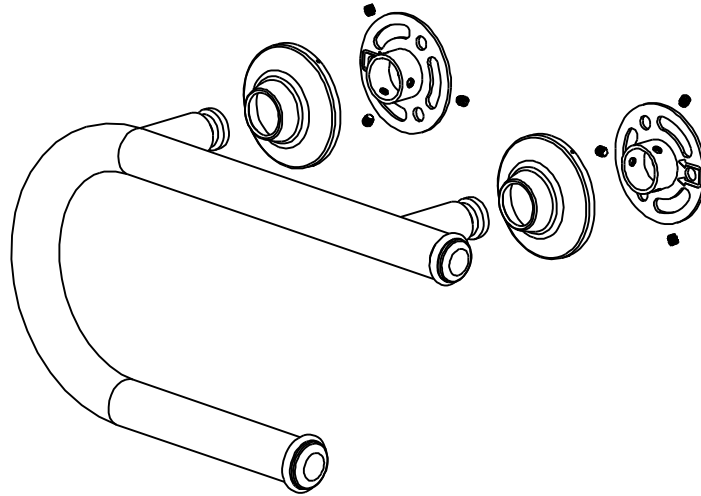
Instale la brida del SecureMount™. Asegúrese que las flechas estampadas queden dirigidas hacia adentro según se ilustra.

**11**

Slide decorative cover onto grab bar and install the bar onto the SecureMount™ flanges by tightening the screws.

Glissez le cache décoratif sur la barre d'appui et installez la barre sur les brides de SecureMount™ en serrant avec les vis.

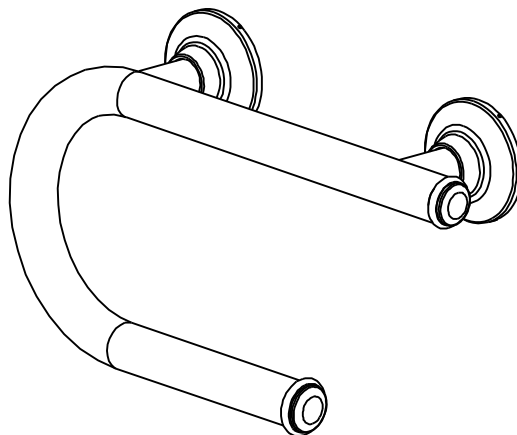
Deslice la cubierta decorativa sobre la barra de agarre e instale la barra sobre las bridas del SecureMount™ apretando los tornillos.

**12**

Snap on covers.

Encliquetez les caches.

Sujete a presión las cubiertas.



**WARNING:**

TO PREVENT SERIOUS OR FATAL INJURY: FOR USE ONLY BY PERSONS WEIGHING LESS THAN 250 POUNDS. Consult a healthcare professional for advice and instructions specific to your needs before use. Contact CSI immediately at 1-800-882-0116 if any components are missing or damaged. Install in accordance with CSI's instructions. Do not modify this product in any way. Check grab bar periodically after installation to be sure all screws are secure. FOR QUESTIONS OR ASSISTANCE WITH INSTALLATION CONTACT CSI AT 1-800-882-0116.

**LIMITED LIFETIME WARRANTY:**

If this product fails due to materials or workmanship at any time during the life of the product, Creative Specialties International (CSI), a division of Moen Incorporated, will replace it free of charge, postage-paid. Simply contact CSI at 1-800-882-0116 for replacement information. This warranty does not cover products which have been abused, altered, damaged, misused, cut or worn. TO THE EXTENT PERMITTED BY LAW, CSI DISCLAIMS ALL OTHER IMPLIED OR EXPRESS WARRANTIES INCLUDING ALL WARRANTIES OF MERCHANTABILITY AND/OR FITNESS FOR A PARTICULAR PURPOSE.

**LIMITATION OF LIABILITY:**

THIS WARRANTY IS YOUR SOLE REMEDY AND CSI SHALL NOT BE LIABLE FOR ANY DAMAGES, WHETHER DIRECT, INDIRECT, INCIDENTAL, SPECIAL, CONSEQUENTIAL, EXEMPLARY, OR OTHERWISE, INCLUDING LOST REVENUES AND LOST PROFITS, ARISING OUT OF ANY THEORY OR RECOVERY, INCLUDING STATUTORY, CONTRACT OR TORT. NOTWITHSTANDING THE TERM OF ANY LIMITED OR IMPLIED WARRANTY, OR IN THE EVENT THAT ANY LIMITED WARRANTY FAILS OF ITS ESSENTIAL PURPOSE, IN NO EVENT WILL CSI'S ENTIRE LIABILITY EXCEED THE PURCHASE PRICE OF THIS PRODUCT. SOME STATES AND PROVINCES DO NOT ALLOW THE EXCLUSION OR LIMITATION OF INCIDENTAL OR CONSEQUENTIAL DAMAGES SO THE ABOVE LIMITATIONS OR EXCLUSIONS MAY NOT APPLY TO YOU. THIS LIMITED WARRANTY GIVES YOU SPECIFIC LEGAL RIGHTS, AND YOU MAY ALSO HAVE RIGHTS WHICH VARY FROM STATE TO STATE AND PROVINCE TO PROVINCE.

For additional warranty information, visit [www.moen.com/homecare](http://www.moen.com/homecare)

**MISE EN GARDE :**

POUR PRÉVENIR TOUTE BLESSURE SÉRIEUSE OU MORTELLE : N'UTILISER QUE POUR DES PERSONNES PESANT MOINS DE 113 KG (250 lb). Consulter un professionnel des soins de la santé pour obtenir de l'aide et des directives spécifiques à vos besoins avant d'utiliser le produit. Contacter CSI immédiatement au 1 800 882-0116 s'il manque des pièces ou si elles sont endommagées. Installer en suivant précisément les directives de CSI. Ne pas modifier ce produit de quelque façon que ce soit. Vérifier la barre d'appui de temps à autre après l'installation pour s'assurer que toutes les vis sont bien fixées. POUR TOUTE QUESTION OU POUR OBTENIR DE L'AIDE POUR L'INSTALLATION, CONTACTER CSI AU 1 800 882-0116.

**GARANTIE À VIE LIMITÉE :**

Si ce produit est défectueux, pièces ou main-d'œuvre, en tout temps durant la durée de vie du produit, Creative Specialties International, une division de Moen incorporée (CSI), le remplacera gratuitement, port payé. Il suffit de contacter CSI au 1 800 882-0116 pour obtenir des renseignements sur le remplacement du produit. Cette garantie ne couvre pas les produits qui ont été utilisés de façon abusive, modifiés, endommagés, mal utilisés, coupés ou qui sont usés. SELON LES LIMITES DE LA LOI, CSI DÉSAVOUE TOUTE AUTRE GARANTIE EXPLICITE OU IMPLICITE, Y COMPRIS TOUTE GARANTIE DE COMMERCIALITÉ ET/OU D'UTILISATION À UNE FIN PRÉCISE.

**LIMITE DE RESPONSABILITÉ :**

CETTE GARANTIE EST VOTRE SEUL RECOURS ET CSI NE SERA PAS RESPONSABLE DES DOMMAGES, DIRECTS, INDIRECTS, ACCIDENTAUX, SPÉCIAUX, CONSÉCUTIFS, PUNITIFS OU AUTRES, Y COMPRIS LES PERTES DE REVENUS ET DE PROFITS SURVENANT DE TOUTE THÉORIE OU RÉCUPÉRATION, Y COMPRIS CEUX PRÉVUS PAR LA LOI, LES CONTRATS OU LES DÉLITS CIVILS. MALGRÉ LES MODALITÉS DE TOUTE GARANTIE LIMITÉE OU SOUS-ENTENDUE OU SI TOUTE GARANTIE LIMITÉE DÉROGE DE SES FINS ESSENTIELLES, EN AUCUN CAS LA RESPONSABILITÉ DE CSI NE DÉPASSERA LE PRIX D'ACHAT DE CE PRODUIT. CERTAINS ÉTATS ET CERTAINES PROVINCES NE PERMETTENT PAS L'EXCLUSION NI LA LIMITATION DES DOMMAGES INCIDENTAUX OU CONSÉCUTIFS. LES LIMITES OU LES EXCLUSIONS PRÉCITÉES NE S'APPLIQUENT DONC PEUT-ÊTRE PAS À VOTRE CAS. CETTE GARANTIE LIMITÉE VOUS DONNE DES DROITS LÉGAUX SPÉCIFIQUES ET VOUS POUVEZ AVOIR D'AUTRES DROITS QUI VARIENT D'UN ÉTAT OU D'UNE PROVINCE À L'AUTRE.

Pour obtenir des renseignements additionnels sur la garantie, visitez le site Web à l'adresse [www.moen.com/homecare](http://www.moen.com/homecare)

**ADVERTENCIA:**

PARA EVITAR LESIONES SEVERAS O MORTALES: DEBE USARSE SOLAMENTE POR PERSONAS QUE PESEN MENOS DE 113 KG (250 LIBRAS). Antes de usar, consulte a un profesional médico para obtener consejos e instrucciones específicas a sus necesidades. Comuníquese inmediatamente con CSI al 1-800-882-0116 si algún componente falta o está dañado. Instale según las instrucciones de CSI. No modifique este producto de ninguna manera. Revise periódicamente la barra de seguridad después de la instalación para garantizar que todos los tornillos están bien fijados. SI TIENE PREGUNTAS O NECESITA AYUDA PARA LA INSTALACIÓN, COMUNÍQUESE CON CSI AL 1-800-882-0116.

**GARANTÍA LIMITADA DE POR VIDA:**

Si este producto llegara a fallar debido a los materiales o mano de obra, en cualquier momento durante la vida útil del producto, Creative Specialties International, una división de Moen Incorporated (CSI) lo reemplazará sin costo alguno, con porte pagado. Simplemente comuníquese con CSI al 1-800-882-0116 para conocer la información de reemplazo. Esta garantía no cubre aquellos productos que hayan sido objeto de abuso, hayan sido alterados, dañados, usados incorrectamente, cortados o desgastados. EN TODA LA EXTENSIÓN PERMITIDA POR LAS LEYES, CSI RENUNCIA A TODAS LAS DEMÁS GARANTÍAS IMPLÍCITAS O EXPLÍCITAS INCLUYENDO TODAS LAS GARANTÍAS DE COMERCIABILIDAD Y/O ADECUACIÓN PARA UN PROPÓSITO EN PARTICULAR.

**RESTRICCIÓN DE RESPONSABILIDAD:**

ESTA GARANTÍA REPRESENTA SU ÚNICO REMEDIO Y CSI NO SERÁ RESPONSABLE DE NINGÚN DAÑO, DIRECTO, INDIRECTO, INCIDENTAL, ESPECIAL, CONSECUENTE, EJEMPLAR NI DE NINGUNA OTRA MANERA, INCLUYENDO LA PÉRDIDA DE INGRESOS Y UTILIDADES QUE SURJAN DE CUALQUIER TEORÍA O RECUPERACIÓN, INCLUYENDO LAS LEYES ESTATUTORIAS, CONTRACTUALES O DE DAÑOS. SIN PERJUICIO DEL TÉRMINO DE CUALQUIER GARANTÍA LIMITADA O IMPLÍCITA, O EN CASO DE QUE CUALQUIER GARANTÍA LIMITADA FALLE EN SU PROPÓSITO ESENCIAL, EN NINGÚN CASO LA RESPONSABILIDAD TOTAL DE CSI EXCEDERÁ EL PRECIO DE COMPRA DE ESTE PRODUCTO. ALGUNOS ESTADOS Y PROVINCIAS NO PERMITEN LA EXCLUSIÓN O RESTRICCIÓN DE DAÑOS INCIDENTALES O CONSECUENTES, POR LO TANTO LAS RESTRICCIONES ANTERIORES PUDIERAN NO APLICARSE A USTED. ESTA GARANTÍA LIMITADA LE OTORGA DERECHOS LEGALES ESPECÍFICOS Y PODRÍA CONTAR CON OTROS DERECHOS QUE VARIAN EN CADA ESTADO Y PROVINCIA.

Si desea información adicional, visite [www.moen.com/homecare](http://www.moen.com/homecare)



25300 Al Moen Drive • North Olmsted, OH 44070-8022 • Customer Service USA: 1-800-882-0116  
International Customer Service: 1-440-962-2263

Home Care and Creative Specialties International are registered trademarks of Moen Incorporated ©2011  
[www.moen.com/homecare](http://www.moen.com/homecare)

Creative Specialties is a division of Moen Incorporated. © 2011  
Creative Specialties est une division de Moen incorporée. © 2011  
Creative Specialties es una división de Moen Incorporated. © 2011