



Illustrated Parts List

Liste de pièces illustrée

Lista ilustrada de partes

Replacement parts, call :
Les pièces de rechange, appelez :
Partes de reemplazo, llame :

1-888-328-2383
WWW.DANZE.COM



D304040

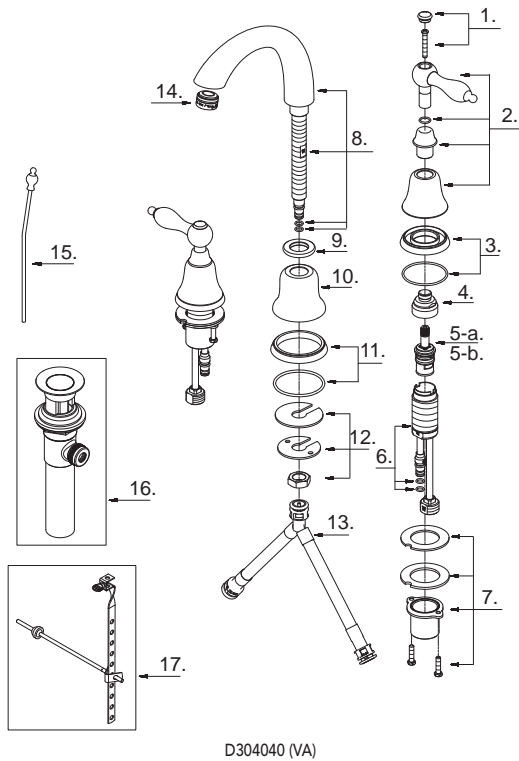
Model #	Finishes	Fini	Acabado
D304040	Chrome	Chrome	Cromo
D304040BN	Brushed Nickel	Nickel brossé	Níquel cepillado
D304040RBD	Distressed Bronze	Bronze décoloré	Bronce añejado
D304040DN	Distressed Nickel	Nickel décoloré	Níquel añejado
D304040RB	Oil Rub Bronze	Bronze poncé à l'huile	Bronce lustrado al aceite

Two Handle Lavatory Faucet

Robinet de lavabo à deux manettes

Grifo para lavabo con dos manijas

Part Name	Nom de la pièce	Nombre de Parte	Part # # de pièce # de Parte
1 . Handle Cap	Capuchon de la manette	Tapón	A603405
2 . Metal Handle Assembly	Assemblage de manette en métal	Ensamblaje de manija metálicas	A602264
3 . Handle Trim Ring	Garniture circulaire de manette	Capuchón ornamental de la manija	A603338
4 . Retainer Nut	Écrou de serrage	Tuerca de retención	A016026
5-a. Ceramic Disc Cartridge - Cold	Cartouche à disque en céramique - froid	Cartucho de disco cerámico - frío	A507072W
5-b. Ceramic Disc Cartridge - Hot	Cartouche à disque en céramique - chaud	Cartucho de disco cerámico - caliente	A507071W
6 . Handle Valve Body	Corps de robinet (manette)	Válvula de la manija	A661002W
7 . Mounting Hardware Assembly	Assemblage du matériel de fixation	Ensamblaje de ferreteria de montaje	A603331
8 . Spout Assembly	Assemblage du bec	Ensamblaje de vertedor	A606225W
9 . Spout Trim Ring	Garniture circulaire de bec	Anillo ornamental del grifo	A302100
10 . Spout Base	Base du bec	Base del vertedor	A018645
11 . Base Trim Ring	Garniture circulaire de base	Argolla ornamental e la base	A607382
12 . Mounting Hardware Assembly	Assemblage du matériel de fixation	Ensamblaje de ferreteria de montaje	A603233
13 . Supply Hose	Tuyau d'alimentation d'eau	Tubo de suministro de agua	A135141N
14 . Aerator	Brise-jet	Aireador	A500980N
15 . Lift Rod	Tige de levage	Varilla de elevación	A025370
16 . Pop-Up Drain	Vidange mécanique	Ensamblaje de desagüe con mecanismo levadizo	A556007
17 . Ball Rod Assembly	Assemblage de levier à rotule	Ensamblaje del varilla glóbulos	A026175L



D304040 (VA)