

Toilet Paper Holder Installation

1. To mount your Tissue Holder, use the Template Screw Hole Markings (A and B).
2. Place the Template (1) at desired location and check for level. Using a punch or awl, proceed to tap the screw hole locations through the cross marks on the Template (1).
3. Drill three 1/4" (2) holes as shown on the Template. Remove Template and insert Anchors (3) into two outer holes and tap flush with wall.

Note: *If drilling into a stud, drill 1/8" holes and do not use the Anchors.*

4. Install Mounting Bracket (4) (Refer to separate Mounting Bracket Instructions).
5. With Mounting Screws (5) secure Posts and Flanges, to desired surface. Orient Mounting Posts (6) so that the support sockets (8) are facing each other. Tighten Screws. Do Not Over Tighten.
6. Install Spring Loaded Paper Holder Assembly (7).

Pose du dérouleur de papier

1. Pour monter le dérouleur de papier, se servir des marques de trous de vis (A et B) du gabarit de perçage.
2. Placer le gabarit (1) à l'emplacement désiré et vérifier qu'il est horizontal. Marquer la position des trous au travers des croix du gabarit (1) à l'aide d'un poinçon ou d'une pointe à tracer.
3. Foret trois trous de 1/4" (2) (0.64cm) comment indiqué dans le schéma. Enlevez le schéma et insérez les ancrés dans les trous externes et éclat le robinet avec le mur.

Remarque : *si on perce dans un montant, percer des trous de 1/8 po (0.32 cm) et ne pas utiliser de chevilles.*

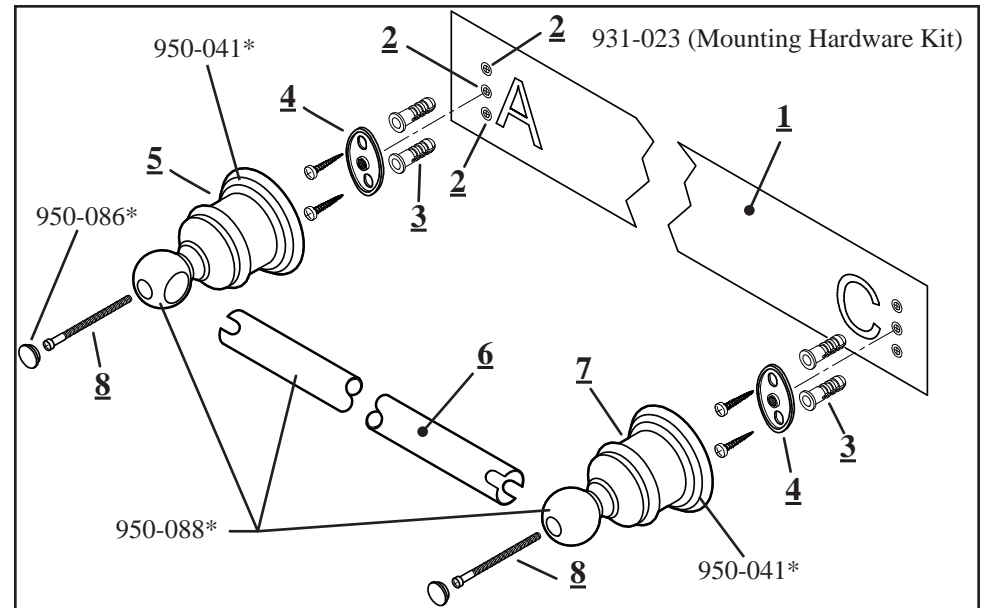
4. Poser un support de montage (4) (en se reportant aux instructions qui lui sont propres).
5. Fixer les porte-dérouleur et les brides à la surface désirée au moyen des vis de montage (5). Orienter les porte-dérouleur de façon (6) à ce que leurs douilles (8) soient face à face. Serrer les vis sans trop forcer.
6. Monter le dérouleur de papier à ressort (7).

Instalación del portarrollos para papel higiénico

1. Para montar el portarrollos para papel higiénico, utilice las marcas de agujeros para tornillos de la plantilla (A y B).
2. Coloque la plantilla (1) en el lugar deseado y verifique que esté nivelada. Utilice un punzón o una lesna para perforar los agujeros para tornillos en las cruces de la plantilla (1).
3. Perfore tres agujeros (2) de 1/4 pulg. (0.64 cm), tal como se muestra en la plantilla. Quite la plantilla e inserte los anclajes (3) en los agujeros exteriores y enrósquelos a ras con la pared.

Nota: *Si está sobre un montante, perfore agujeros de 1/8 pulg. (0.32 cm) y no use los anclajes.*

4. Instale el soporte de montaje (4) (consulte las instrucciones separadas para el soporte de montaje).
5. Con los tornillos de montaje (5), afiance los postes y bridas a la superficie deseada. Oriente los postes de montaje (6) de modo que las boquillas de apoyo (8) queden una frente a otra. Apriete los tornillos. No apriete en exceso.
6. Instale el conjunto del portarrollos para papel higiénico a resorte (7).



Towel Bar Installation

1. To mount your Towel Bar, use the Template Screw Hole Markings (A and C).
2. Place the Template at desired location and check for level. Using a punch or awl, proceed to tap the screw hole locations through the cross marks on the Template (1).
3. Drill three 1/4" (2) holes as shown on the Template. Remove Template and insert Anchors (3) into two outer holes and tap flush with wall.

Note: *If drilling into a stud, drill 1/8" holes and do not use the Anchors.*

4. Install Mounting Bracket (4) (Refer to separate Mounting Bracket Instructions).
5. Mount the Left Mounting Post (5) with the Flange onto desired surface with Mounting Screw (8). Orient the Towel Bar hole to the right. Tighten Mounting Screw. Do Not Over Tighten.
6. Insert end of the Towel Bar (6) into the left already Mounted Post.
7. Insert the Right Mounting Post (7) onto the other end of the Towel Bar. Mount Right Post with Flange to the desired surface with the Mounting Screw. Do Not Over Tighten.

Pose de la barre porte-serviette

1. Pour monter la barre porte-serviette, se servir des marques de trous de vis (A et C) du gabarit de perçage.
2. Placer le gabarit à l'emplacement désiré et vérifier qu'il est horizontal. Marquer la position des trous au travers des croix du gabarit (1) à l'aide d'un poinçon ou d'une pointe à tracer.
3. Foret trois trous de 1/4" (2) (0.64cm) comment indiqué dans le schéma. Enlevez le schéma et insérez les ancrés dans les trous externes et éclat le robinet avec le mur.

Remarque : *si on perce dans un montant, perfore des trous de 1/8 po (0.32 cm) et ne pas utiliser de chevilles.*

4. Poser un support de montage (4) (en se reportant aux instructions qui lui sont propres).
5. Monter le porte-barre gauche (5) et la bride sur la surface désirée au moyen d'une vis de montage (8). Orienter le trou de barre porte-serviette vers la droite. Serrer les vis de montage sans trop forcer.
6. Insérer l'extrémité de la barre porte-serviette (6) dans le porte-barre gauche déjà monté.
7. Insérer le porte-barre droit (7) sur l'autre extrémité de la barre porte-serviette. Monter ce support et la bride sur la surface désirée au moyen de la vis de montage. Ne pas trop serrer la vis

Instalación del toallero

1. Para montar el toallero, utilice las marcas de agujeros para tornillos de la plantilla (A y C).
2. Coloque la plantilla en el lugar deseado y verifique que esté nivelada. Utilice un punzón o una lesna para perforar los agujeros para tornillos en las cruces de la plantilla (1).
3. Perfore tres agujeros (2) de 1/4 pulg. (0.64 cm), tal como se muestra en la plantilla. Quite la plantilla e inserte los anclajes (3) en los agujeros exteriores y enrósquelos a ras con la pared.

Nota: *Si está sobre un montante, perfore agujeros de 1/8 pulg. (0.32 cm) y no use los anclajes.*

4. Instale el soporte de montaje (4) (consulte las instrucciones separadas para el soporte de montaje).
5. Instale el poste de montaje izquierdo (5) con la brida sobre la superficie deseada con el tornillo de montaje (8). Oriente el agujero del toallero a la derecha. Apriete el tornillo de montaje. No apriete en exceso.
6. Inserte el extremo del toallero (6) en el poste izquierdo ya instalado.
7. Inserte el poste de montaje derecho (8) en el otro extremo del toallero. Monte el poste derecho con brida sobre la superficie deseada con el tornillo de montaje. No apriete en exceso.