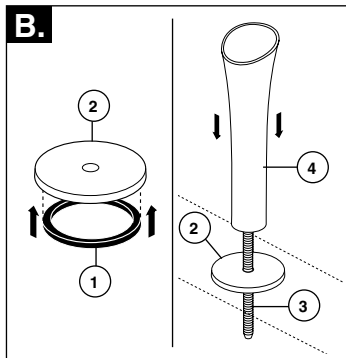


Thread shank (1) into lower vase (2).

Enrosque la espiga (1) en la parte inferior del jarrón (2).

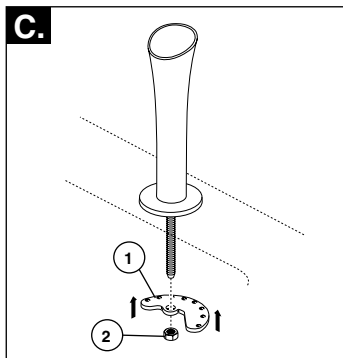
Vissez la tige (1) dans le vase inférieur (2).



Place gasket (1) into groove on bottom of trim ring (2). Place trim ring and gasket on hole in sink. Insert shank (3) through hole in trim ring and sit lower vase (4) on top of ring.

Coloque el empaque (1) en la ranura en la parte inferior del aro de accesorio (2). Coloque el aro y el empaque en el agujero en el fregadero. Inserte la espiga (3) a través del agujero en el aro de accesorio y coloque la parte inferior del jarrón (4) encima del aro.

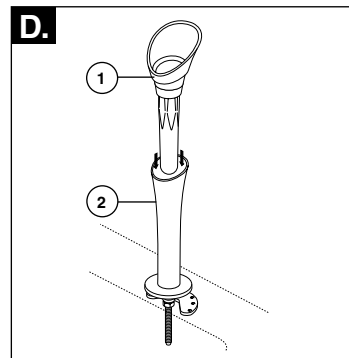
Placez le joint (1) dans la rainure en dessous de l'anneau de finition (2). Placez l'anneau de finition et le joint sur le trou de l'évier. Introduisez la tige (3) dans l'anneau de finition et appuyez le vase inférieur (4) sur le dessus de l'anneau.



Secure assembly to sink with bracket (1) and nut (2).

Fije el ensamble en el fregadero con el soporte (1) y la tuerca (2).

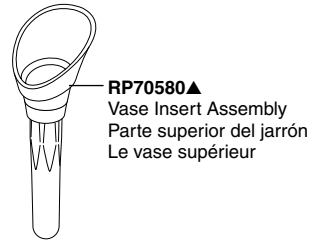
Fixez l'ensemble à l'évier avec le support (1) et l'écrou (2).



Insert upper vase (1) into lower vase (2).

Inserte la parte superior del Jarrón (1) en la parte inferior del jarrón (2).

Introduisez le vase supérieur (1) dans le vase intérieur (2).



RP70580▲
Vase Insert Assembly
Parte superior del jarrón
Le vase supérieur



RP70579▲
Lower Vase
Parte inferior del jarrón
Le vase inférieur



RP70578▲
Trim Ring & Gasket
El aro y el empaque
L'anneau de finition et le joint



RP70581
Stud
La espiga
La tige

