

Model:
Modelo:
Modèle:

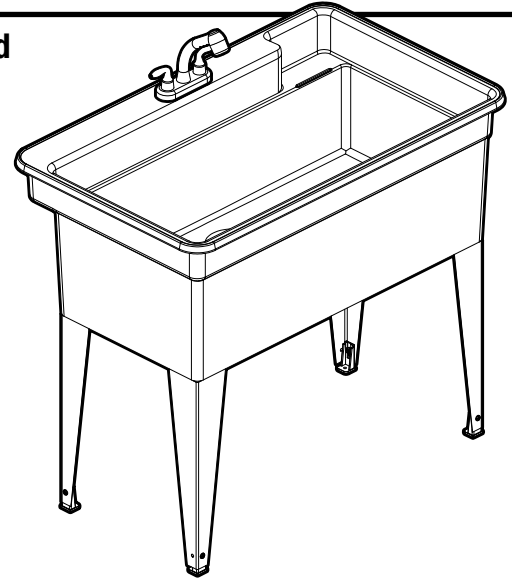
28CF

BigTub UTILATUB® Laundry Tub

Lavadero BIGTUB™ UTILATUB® • Cuve de lessivage BIGTUB™ UTILATUB®

Single Compartment – Floor Mounted

Compartimento único – De pie
Compartment simple – Montage au sol



READ ALL INSTRUCTIONS CAREFULLY AND INSPECT PRODUCT FOR DAMAGE BEFORE STARTING YOUR INSTALLATION.

LEA TODAS LAS INSTRUCCIONES DETENIDAMENTE Y VERIFIQUE QUE EL PRODUCTO NO ESTÉ DAÑADO ANTES DE COMENZAR LA INSTALACIÓN.

VEUILLEZ LIRE ATTENTIVEMENT TOUTES LES INSTRUCTIONS ET VÉRIFIER QUE LE PRODUIT N'EST PAS ABÎMÉ AVANT DE PROCÉDER À L'INSTALLATION.

INCLUDED IN CARTON: EN EL PAQUETE SE INCLUYE:

Model 28CF

- One carton:
- One (1) laundry tub
- Four (4) metal legs w/levelers
- Two (2) braided supply lines
- One (1) faucet
- One (1) 1 1/2" PVC P-Trap
- One (1) 1 1/2" stopper
- One (1) roll of Teflon® tape

Modelo 28CF

- Una caja:
- Un (1) lavadero
- Cuatro (4) patas de metal c/niveladores
- Dos (2) líneas de suministro trenzadas
- Un (1) grifo
- Un (1) PVC ensamble de sifón P de 1 1/2" (3.8 cm)
- Un (1) tapón de 1 1/2" (3.8 cm)
- Un (1) rollo de la cinta Teflon®

CONTENU :

Modèle 28CF

- Un contenu :
- Un (1) cuve de lessivage
- Quatre (4) pieds en métal avec boulons de mise à niveau
- Deux (2) conduites d'alimentation tressées
- Un (1) robinet
- Un (1) siphon-P PVC de 1 1/2 po (3,8 cm)
- Un (1) bouchon de 1 1/2 po (3,8 cm)
- Un (1) rouleau de bande Teflon®

TOOLS AND MATERIALS REQUIRED FOR INSTALLATION:

HERRAMIENTAS Y MATERIALES PARA LA INSTALACIÓN DEL PRODUCTO: • OUTILS ET MATÉRIEL NÉCESSAIRES À L'INSTALLATION :

- | | | |
|-----------------------------------|--|--|
| Screwdriver (Phillips) | Destornillador (Phillips) | Tournevis (cruziforme) |
| Drill | Taladro | Perceuse |
| Hole saws – 1" and 1 1/4" | Sierras de perforación – 1"(2.54 cm) y 1 1/4"(3.17 cm) | Scie-cloche – 1 po (2,54 cm) et 1 1/4 po (3,17 cm) |
| Level (24" min.) | Nivel (24" min.) | Niveau (24 po min.) |
| Tape measure | Cinta métrica | Mètre ruban |
| Hacksaw or sabre saw – fine tooth | Segueta o sierra eléctrica de dientes finos | Scie à métaux ou scie sauteuse à dents fines |
| Wrench – for supply lines | Llave – para las líneas de suministro | Clé – Pour conduites d'alimentation |
| Sandpaper or file | Papel de lija o lima | Papier abrasif ou lime |

PREPARATION:

Before removing the existing laundry tub or the installation of your new Mustee BIGTUB™ UTILATUB® laundry tub, make sure that both the hot and cold water lines are turned off. Disconnect the existing supply lines, trap assembly and remove old tub.

LA PREPARACION:

Antes de quitar el lavadero existente o la instalación de su nuevo lavadero Mustee BIGTUB™ UTILATUB®, asegúrese de que las llaves de paso del agua fría y caliente estén cerradas. Desconecte las líneas de suministro existentes, el conjunto del sifón y quite el lavadero viejo.

PREPARATION :

Avant de retirer la cuve de lessivage existante ou de commencer l'installation de votre nouvelle cuve de lessivage Mustee BIGTUB™ UTILATUB® de Mustee, assurez-vous que les conduites d'eau chaude et d'eau froide sont fermées. Déconnectez les conduites d'alimentation existantes et le siphon, puis retirez l'ancienne cuve.

INSTALLATION

STEP 1:

Turn BIGTUB™ UTILATUB® upside down on a smooth, clean surface. Insert legs into corner sockets on bottom of tub. Use a wood block to protect the end of the legs and strike the wood block with a hammer to lock legs securely into tapered sockets. To determine if legs are properly seated into sockets, see Illustration "A", note the gap should be no greater than 1/8".

STEP 2:

Install Leg Levelers to bottom of legs as shown in Illustration "B". Do not tighten fully until BIGTUB™ UTILATUB® is placed into desired location. At that time, adjust, level, and tighten screws securely.
NOTE: It is recommended that the front legs be secured to the floor using 1/4" diameter anchors & bolts. (Anchors & bolts not supplied).

STEP 3:

With BIGTUB™ UTILATUB® turned upside down, drill faucet holes at this time. This unit is supplied with a 4" center pull-out faucet (PN 28.600). The underside of the rear ledge is marked with drill points for faucet holes. Using hole saws, drill 1 1/4" diameter for the center hole and a 1" diameter for mounting holes.
NOTE: The tub will accept single, 4" or 8" center faucets. If a faucet block is needed for a "top feed" faucet, PN 20.600 Molded Faucet Block is available.

STEP 4:


At this time, place BIGTUB™ UTILATUB® into upright position. Attach faucet as shown with parts Illustration "C". Next connect the flexible supply lines to the faucet. **DO NOT OVERTIGHTEN!**

STEP 5:

Attach P-Trap using the assembly view as a guide. A fine tooth saw may be used to cut tailpiece and wall tube to length if required. Remove any burrs from tubing with sandpaper or file. Keep connections loose until all trap components are aligned, then tighten securely by hand.

STEP 6:

Connect supply lines to shut-offs (valves) in full compliance with local code requirements. Turn on water supply and check for leaks on water supply and drain connections. Re-tighten connections if needed.

 **NOTE:** Any type of transfer or sump pump must be supported by the floor or wall plus appropriate bracing for the waste lines. **DO NOT RELY SOLELY ON THE 1 1/2" MOLDED DRAIN THREAD CONNECTION.**

INSTALACIÓN

PASO 1:

Coloque el lavadero BIGTUB™ UTILATUB® boca arriba sobre una superficie plana y limpia. Inserte las patas en los esquineros, en la parte inferior del lavadero. Utilice un bloque de madera para proteger los extremos de las patas y martille el bloque para asegurarlas en las zapatas cónicas. Para asegurarse de que las patas están bien apoyadas, vea la ilustración "A"; tenga en cuenta que el espacio no debe ser mayor de 1/8" (3.18 mm).

PASO 2:

Coloque los niveladores en la parte inferior de las patas como se muestra en la ilustración "B". No ajuste completamente hasta que BIGTUB™ UTILATUB® se encuentre en la ubicación deseada. En ese momento, ajuste, nivele y apriete bien los tornillos.
NOTA: Se recomienda que las patas delanteras se aseguren al piso usando anclajes y tornillos de 1/4" (6.35 mm) de diámetro (anclajes y tornillos no incluidos).

PASO 3:

Una vez que el lavadero BIGTUB™ UTILATUB® esté boca arriba, con un taladro, abra los agujeros para los grifos. Esta unidad incluye un grifo central de 4" (10.16 cm) (PN 28.600). La parte de abajo de la repisa trasera viene marcada con puntos para taladrar los agujeros para el grifo. Utilizando una sierra de corona, taladre un agujero central de 1 1/4" (3.17 cm) de diámetro y uno de 1" (2.54 cm) de diámetro para los agujeros de montaje.
NOTA: El lavadero es compatible con grifos centrales de una llave de 4" (10.16 cm) u 8" (20.32 cm). Si es necesario un bloque de grifo para un grifo de "alimentación superior", está disponible el tipo moldeado PN 20.600.

PASO 4:


En este paso, coloque el lavadero BIGTUB™ UTILATUB® en posición vertical. Coloque el grifo y sus partes como se muestra en la ilustración "C". Luego, conecte las líneas de suministro flexibles al grifo. ¡NO APRIETE DEMASIADO!

PASO 5:

Coloque el sifón P utilizando la vista de ensamblaje como guía. Puede utilizar una sierra dentada fina para cortar el apéndice y el tubo de pared para adaptarlos al largo necesario. Elimine cualquier rebaba del tubo con un papel de lija o una lima. Mantenga las conexiones flojas hasta que todos los componentes del sifón estén alineados; luego ajústelos firmemente a mano.

PASO 6:

Conecte las líneas de suministro a las válvulas, cumpliendo con las regulaciones locales. Abra la llave de paso del agua y verifique que no haya fugas en las conexiones de suministro y drenaje. Vuelva a ajustar las conexiones, si fuese necesario.

 **NOTA:** Las bombas de transferencia o sumideros deben estar adecuadamente sostenidos por el piso o la pared además de contar con soporte adicional para los desagües. **NO DEPENDA ÚNICAMENTE DE LA CONEXIÓN ROSCADA DEL DRENAJE MOLDEADO DE 1 1/2" (3.8 cm).**

INSTALLATION

ÉTAPE 1 :

Placez la cuve BIGTUB™ UTILATUB® à l'envers sur une surface lisse et propre. Insérez les pieds dans les logements des coins situés en dessous de la cuve. Utilisez un bloc de bois pour protéger l'extrémité des pieds, puis frappez sur le bloc de bois avec un marteau pour bien enclencher les pieds dans les logements fuselés. Pour déterminer si les pieds sont bien insérés dans les logements, reportez-vous à la figure A. Prenez note que l'écart ne devrait pas dépasser 1/8 po (3,18 mm).

ÉTAPE 2 :

Installez les boulons de mise à niveau à l'extrémité des pieds, tel qu'illustré à la figure B. Ne serrez pas complètement les boulons avant que la cuve BIGTUB™ UTILATUB® ne soit placée à l'endroit désiré; alors, réglez, mettez au niveau et serrez les vis.
REMARQUE : Il est recommandé de fixer les pieds avant au sol à l'aide de tire-fonds et d'embases de 1/4 po (6,35 mm) (non compris).

ÉTAPE 3 :

Avec la cuve BIGTUB™ UTILATUB® à l'envers, percez des trous pour le robinet. Cette unité comprend un robinet central rétractable de 4 po (10,16 cm) (n° de référence 28.600). Le dessous du bord arrière est marqué d'indicateurs de perçage pour les trous du robinet. Au moyen d'une scie-cloche, percez un trou central de 1 1/4 po (3,17 cm) de diamètre et des trous de montage de 1 po (2,54 cm) de diamètre.
REMARQUE : La cuve prend en charge les robinets centraux simples de 4 (10,16 cm) ou 8 po (20,32 cm). Si un bloc est requis pour l'installation d'un robinet à alimentation par le haut, le bloc moulé pour robinet (n° de référence 20.600) est disponible.

ÉTAPE 4 :

Placez la cuve BIGTUB™ UTILATUB® à l'endroit. Fixez le robinet avec les pièces fournies, tel qu'illustré à la figure C. Ensuite, connectez les conduites d'alimentation flexibles au robinet. **NE LES SERREZ PAS TROP!**

ÉTAPE 5 :

Fixez le siphon-P en vous servant de la vue d'assemblage comme guide. Une scie à dents fines peut être utilisée au besoin pour couper l'about et le tuyau mural à la longueur désirée. Éliminez toute ébarbure du tuyau au moyen d'un papier abrasif ou d'une lime. Gardez les raccords lâches jusqu'à ce que toutes les pièces du siphon soient bien alignées, puis, serrez-les à la main.

ÉTAPE 6 :

Connectez les conduites d'alimentation aux robinets de sectionnement en respectant les réglementations en vigueur. Ouvrez l'alimentation d'eau et vérifiez qu'il n'y a pas de fuite dans l'alimentation d'eau et le tuyau d'évacuation. Resserrez les raccords, au besoin.


 **REMARQUE :** Les pompes de transfert ou de vidange doivent être bien supportées par le plancher ou le mur, et les tuyaux de décharge doivent être fixés solidement. **NE COMPTEZ PAS UNIQUEMENT SUR LES RACCORDS FILETÉS DU DRAIN MOLUÉ DE 1 1/2 PO.**

Illustration A • Ilustración A • Figure A

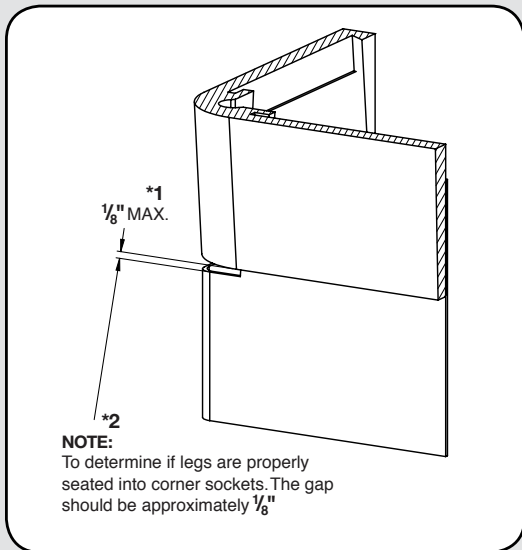
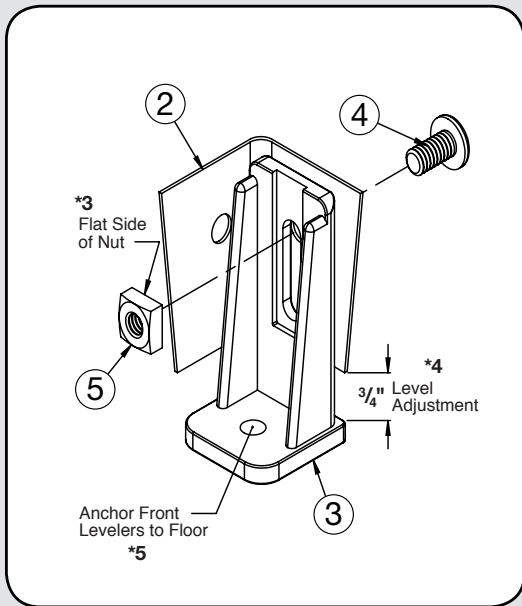


Illustration B • Ilustración B • Figure B



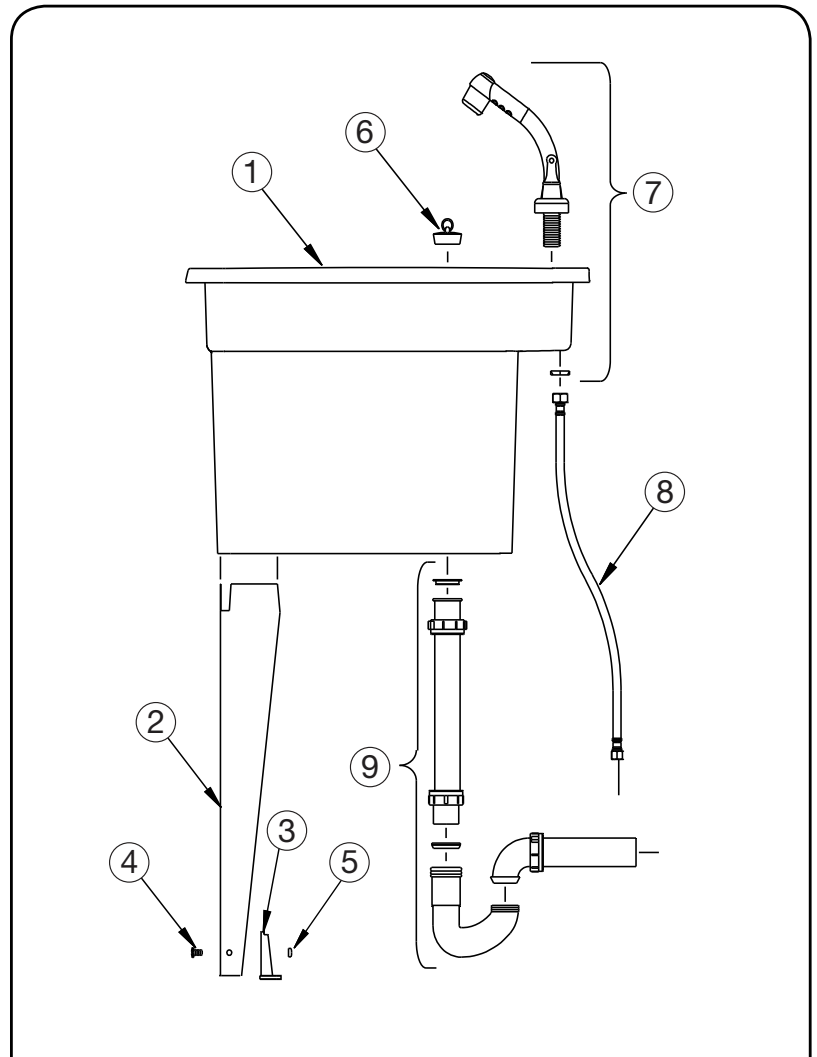
Español

- *1 1/8" (3.18 mm) MÁX.
- *2 NOTA: Para determinar si las patas están bien apoyadas, verifique que el espacio sea de aproximadamente 1/8" (3.18 mm).
- *3 Lado plano de la tuerca
- *4 Ajuste del nivelador de 3/4" (19.05 mm)
- *5 Asegure los niveladores delanteros al suelo

Français

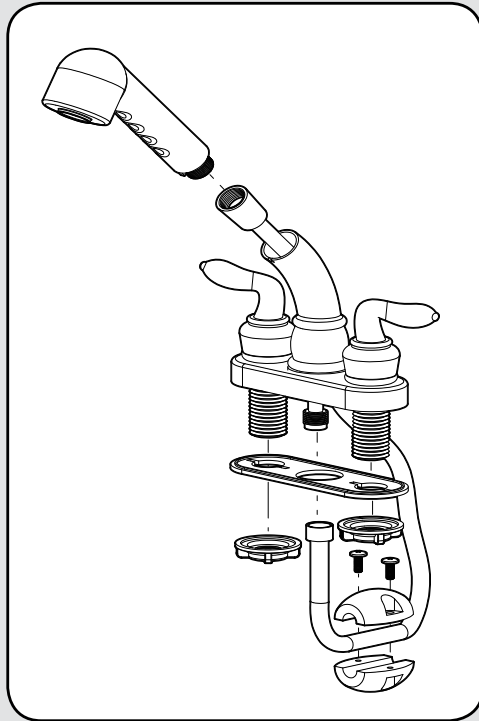
- *1 1/8 po (3,18 mm) MAX.
- *2 REMARQUE : Pour déterminer si les pieds sont bien insérés dans les logements des coins. L'écart devrait être d'environ 1/8 po (3,18 mm).
- *3 Côté plat de l'écrou
- *4 Support de nivelage de 3/4 po (19,05 mm)
- *5 Ancrage des boulons de mise à niveau frontaux au sol

Parts Illustration • Ilustración de partes • Illustration des pièces



KEY No. No. de llave N° de la pièce	PART NUMBER Número de parte N° de référence	DESCRIPTION Descripción Description	PARTS LIST • LISTA DE PARTES • LISTE DES PIÈCES
1	28.101	Single compartment laundry tray (1 Req'd) Lavadero de un solo compartimento (Se Requieren 1) • Cuve de lessivage à compartiment simple (1 Requisites)	
2	18.301	Leg (4 Req'd) Pierna (Se Requieren 4) • Patte (4 Requisites)	
-	*18.603	HARDWARE KIT INCLUDES: EL KIT DE MATERIALES INCLUYE • QUINCAILLERIE INCLUSE	
3	*	Leveler (4 Req'd) Nivelador (Se Requieren 4) • Boulon de mise à niveau (4 Requisites)	
4	*	1/4" - 20 x 1 1/4" Leveling bolt (4 Req'd) Tornillo de nivelación 1/4" (6.35 mm) - 20 x 1 1/4" (3.17 cm) (Se Requieren 4) • Boulon de mise à niveau 1/4 po (6,35 mm) - 20 x 1 1/4 po (3,17 cm) (4 Requisites)	
5	*	1/4" - 20 Leveling nut (4 Req'd) Tuerca de nivelación 1/4" (6.35 mm) - 20 (Se Requieren 4) • Plates de mise à niveau 1/4 po (6,35 mm) - 20 (4 Requisites)	
6	*	Stopper 1 1/2" Dia. (1 Req'd) Tapón de 1 1/2" (3.8 cm) (Se Requieren 1) • Bouchon de 1 1/2 pouce (3,8 cm) (1 Requisites)	
-	*	1 1/2" Slip nut washer - not shown (1 Req'd) Arandela de tuerca de ajuste 1 1/2" (3.8 cm) - no se muestra (Se Requieren 1) • Rondelle d'écrou de serrage 1 1/2 pouce (3,8 cm) - pas sur le schéma (1 Requisites)	
-	*	1 1/2" Thrd., slip nut - not shown (1 Req'd) Tuerca de ajuste roscada 1 1/2" (3.8 cm) - no se muestra (Se Requieren 1) • Écrou de serrage fileté 1 1/2 pouce (3,8 cm) - pas sur le schéma (1 Requisites)	
7	28.600	Faucet assembly (1 Req'd) Conjunto de grifo (Se Requieren 1) • Assemblage du robinet (1 Requisites)	
8	19.602	1/2" x 3/8" Flexible supply line (2 Req'd) Línea de suministro flexible de 1/2" (12.7 mm) x 3/8" (9.52 mm) (Se Requieren 2) • Conduite d'alimentation flexible 1/2 po (12,7 mm) x 3/8 po (9,52 mm) (2 Requisites)	
9	19.302A	1 1/2" P-Trap assembly (1 Req'd) Conjunto de ensamble de sifón P (Se Requieren 1) • Assemblage du un siphon-P (1 Requisites)	

Illustration C • Ilustración C • Figure C

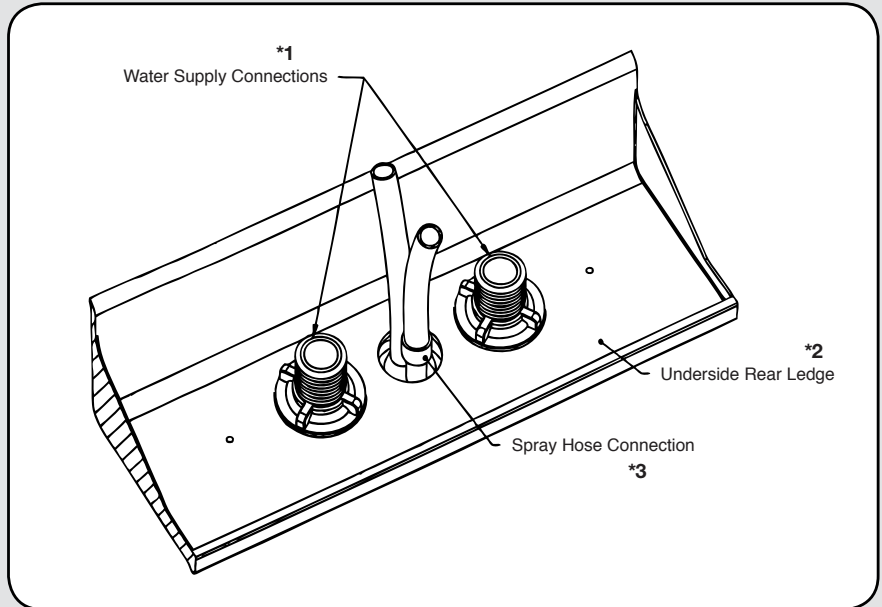


Español

- *1 Conexiones para el suministro de agua
- *2 Parte inferior de la repisa trasera
- *3 Conexión para manguera

Français

- *1 Raccords de tuyau d'alimentation
- *2 Dessous du bord arrière
- *3 Raccord du boyau d'arrosage



CARE & CLEANING

The surface of your 28CF BIGTUB™ UTILATUB® Laundry/Utility Tub may be cleaned with a mild soap solution in warm water using a soft cloth.

When using a cleaner product, carefully read the label to ensure that the cleaner is safe for use on the material. Stubborn stains can be cleaned using “Soft Scrub™” by Clorox® or a powdered detergent such as “Spic-n-Span®” or a bleach solution – follow bleach manufacturers recommended procedures pertaining to safety, handling and use of their product.

Do not allow cleaners to sit or soak on the surface. Wipe surface clean and rinse completely with water immediately after cleaner application. Rinse and dry any overspray on nearby surfaces.

Never use abrasive scouring powder or steel wool pads, as they will scratch the surface.

INSTALLATION QUESTIONS

Questions on the installation or missing parts, call 216-267-3100 or e-mail customerservice@mustee.com for assistance. Hours of operation are Monday to Friday, 8:30 a.m. to 4:30 p.m. E.S.T.

Please have the installation manual available when calling. **DO NOT RETURN PRODUCT TO THE PLACE OF PURCHASE.**

CUIDADO Y LIMPIEZA

La superficie de la Lavadero 28CF BIGTUB™ UTILATUB® puede limpiarse con un paño embebido en una solución de jabón suave y agua tibia.

Si desea usar un producto de limpieza, lea atentamente la etiqueta para asegurarse de que pueda utilizarse con este material. Las manchas difíciles pueden limpiarse con “Soft Scrub™” de Clorox® o con un detergente en polvo, como por ejemplo, “Spic-n-Span®” o una solución de cloro (siempre siga las instrucciones del fabricante en cuanto a la seguridad, manejo y utilización del producto).

No deje que los productos de limpieza descansen sobre la superficie. Limpie las superficies con un trapo y enjuáguelas con agua de inmediato después de aplicar el producto de limpieza. Limpie y seque todas las salpicaduras que queden cerca de las superficies.

Para no rayar la superficie evite el uso de polvos abrasivos y esponjas de metal.

DESEA HACER ALGUNA PREGUNTA

Para cualquier pregunta relacionada con la instalación o en caso que falten piezas, comuníquese con el 216-267-3100 o escriba al customerservice@mustee.com para recibir asistencia. El horario de atención es de lunes a viernes de 8:30 am a 4:30 pm E.S.T

Le agradecemos tener el manual de instalación a su alcance cuando llame. **NO DEVUELVA EL PRODUCTO AL SITIO DE COMPRA.**

SOIN ET NETTOYAGE

Pour nettoyer la surface de votre Cuve de Lessivage 28CF BIGTUB™ UTILATUB®, utilisez un chiffon doux préalablement trempé dans de l'eau chaude légèrement savonneuse.

Si vous utilisez un produit nettoyant, lisez attentivement la notice afin de vous assurer qu'il peut être utilisé sur ce type de surface. Pour venir à bout des taches résistantes, utilisez Soft Scrub™ de Clorox® ou un détergent en poudre tel que Spic-n-Span® ou une solution à base d'eau de Javel. Le cas échéant, veuillez suivre les instructions du fabricant en matière de sécurité, de stockage et d'utilisation du produit.

Ne laissez pas les produits nettoyant agir ou pénétrer. Nettoyez la surface, puis rincez-la immédiatement à l'eau après l'application du produit nettoyant. Rincez et séchez tout excédent sur les surfaces adjacentes.

N'utilisez jamais de poudre décapante abrasive ou d'éponges métalliques car cela rayerait la surface.

DES QUESTIONS SUR L'INSTALLATION

Si vous avez des questions sur l'installation ou qu'il vous manque certaines pièces, composez le 216-267-3100 ou envoyez un courriel à l'adresse customerservice@mustee.com pour obtenir de l'aide. Heures d'ouverture : Du lundi au vendredi, de 8h30 à 16h30, heure de l'est des États-Unis.

N'oubliez pas de vous munir du manuel d'installation lorsque vous nous appelez. **IL EST INUTILE DE RAMENER LE PRODUIT DANS LE MAGASIN OÙ VOUS L'AVEZ ACHETÉ.**