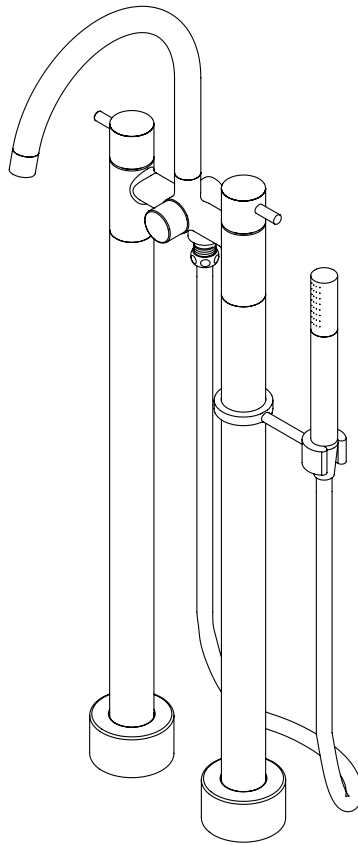


**Double-Handle Freestanding Tub Filler**

**Llenado de la Bañera Independiente de Doble Manija**

**Remplisseur de Baignoire à Poignée Double Intégrable**



**TB100DF**

**Warranty Registration and Inquiry**

For product warranty registration, TOTO U.S.A. Inc. recommends online warranty registration. Please visit our web site <http://www.totousa.com>. If you have questions regarding warranty policy or coverage, please contact TOTO U.S.A. Inc., Customer Service Department, 1155 Southern Road, Morrow, GA 30260 (888) 295-8134 or (678) 466-1300 when calling from outside of U.S.A.

## TABLE OF CONTENTS

Thanks for Choosing TOTO®! .....	2
Care and Cleaning.....	2
Before Installation.....	2
Tools You Will Need.....	2
Included Parts.....	3
Warnings.....	3
Installation Procedure .....	4-5
Warranty .....	6
Rough-In .....	17
Spare Parts .....	18

## THANKS FOR CHOOSING TOTO!

The mission of TOTO is to provide the world with healthy, hygienic and more comfortable lifestyles. We design every product with the balance of form and function as a guiding principle. Congratulations on your choice.

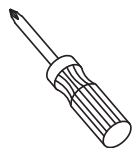
## CARE & CLEANING

Your new tub filler is designed for years of trouble-free performance. Keep it looking new by cleaning it periodically with mild soap, rinsing thoroughly with warm water and drying with a clean, soft cloth. Do not use abrasive cleaners, steel wool or harsh chemicals, as these will dull the finish. Failure to follow these instructions may void your warranty.

## BEFORE INSTALLATION

- Observe all local plumbing codes.
- Make sure the water supply is shut off.
- Read these instructions carefully to ensure proper installation.
- TOTO reserves the right to update the design of the product without previous warning.
- The floor surface must be completed and leveled before installing the tub filler.

## TOOLS YOU WILL NEED



Phillips Screwdriver



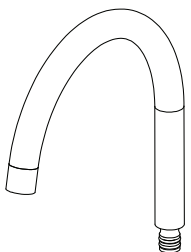

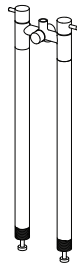

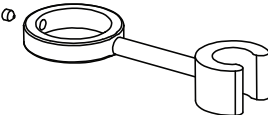
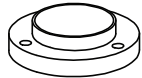
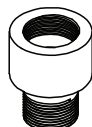




Adjustable Wrench



Drill

## INCLUDED PARTS

Check to make sure you have all the pieces shown below:

 <p>Spout</p>	 <p>Handshower</p>	 <p>Tub Filler Assembly</p>
 <p>Handshower Hose</p>	 <p>Handshower Bracket with Set Screw</p>	 <p>Mounting Bracket (2 pieces)</p>
 <p>Vacuum Breaker</p>	 <p>Lock Nuts (2 pieces)</p>	 <p>Escutcheon (2 pieces)</p>
 <p>Regulator</p>	 <p>Self-Tapping Screws with Anchors (6 pieces each)</p>	

## WARNINGS

For safe operation of the valve, please observe the following:

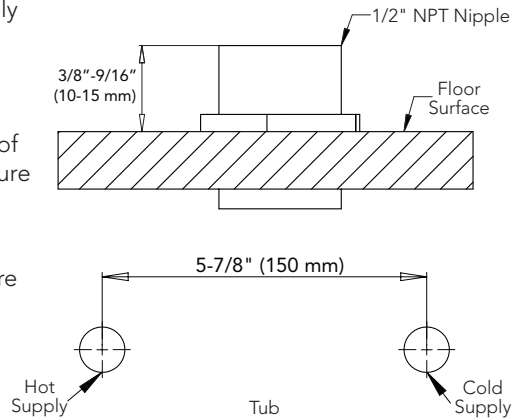
- Recommended Operating pressure:
  - Minimum Pressure.....20 psi (0.14 MPa), dynamic
  - Maximum Pressure.....80 psi (0.55 MPa), static
- Do not solder the connections directly to the valve as damage to the internal components may occur.
- Do not use the product at an ambient temperature below 32°F (0°C).

## INSTALLATION PROCEDURE

- 1) Install the hot and cold water supply nipples (1/2" NPT male, not supplied) according to the provided diagram.

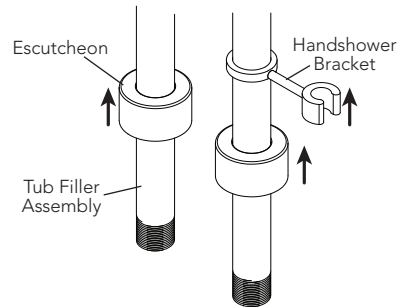
**IMPORTANT:** Correct positioning of the supply lines is critical to ensure proper installation.

Thoroughly flush all supply lines and shut off the water supply before proceeding with installation.



- 2) Loosen the set screw on the handshower bracket and slide it up the leg of the tub filler assembly, followed by the escutcheons.

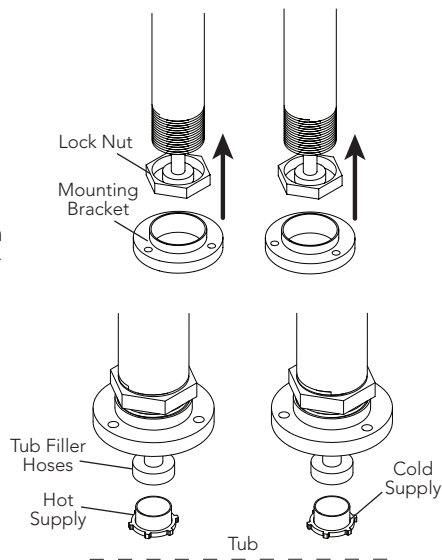
Loosely tighten the set screw to hold the handshower in place during the rest of the assembly.



- 3) Thread a locknut onto each leg of the tub filler assembly until it stops, followed by a mounting bracket.

Connect the hot (red) and cold (blue) tub filler hoses to the correct water supply nipples.

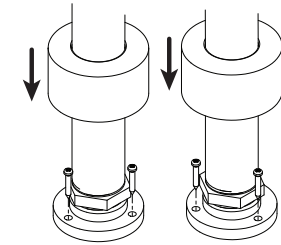
Thread the mounting brackets up or down the filler legs as needed, until the tub filler assembly is level.



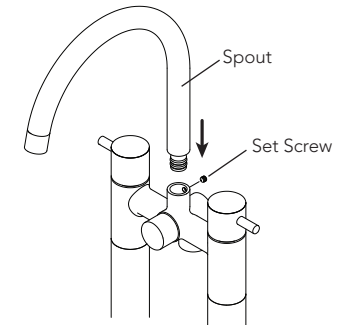
## Installation Procedure (continued)

- 4) Secure the mounting brackets to the floor with the included self-tapping screws, using the provided screw anchors if necessary.

Tighten the locknuts against the mounting brackets, then lower the escutcheons over them.



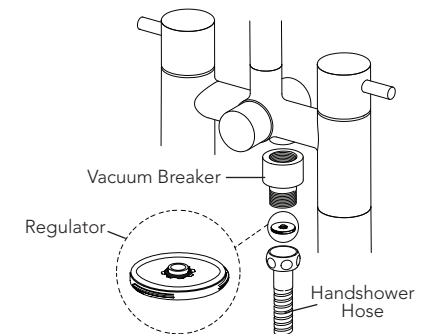
- 5) Loosen the set screw on the top outlet of the tub filler, push the spout firmly into the outlet, and tighten the set screw to secure it.



- 6) Tighten the vacuum breaker onto the tub filler diverter.

Install the regulator inside the short nut on the handshower hose, with the small o-ring facing upwards (see the illustration to the right), and tighten the handshower hose onto the vacuum breaker.

Connect the handshower to the free end of the handshower hose.



- 7) Turn on water supply and check all connections for leaks. Test the tub filler and the handshower for proper operation.

If the temperature control operates with the cold and hot switched, verify that the supply hoses are connected to the proper supply lines.

**WARRANTY**

1. TOTO® warrants its residential faucets and bathroom accessories ("Product) to be free from defects in materials and workmanship during normal use when properly installed and serviced, for the lifetime of the Product from date of purchase. This limited warranty is extended only to the ORIGINAL PURCHASER of the Product and is not transferable to any third party, including but not limited to any subsequent purchaser or owner of the Product. This warranty applies only to TOTO Product purchased and installed in North, Central and South America.
2. TOTO's obligations under this warranty are limited to repair, replacement or other appropriate adjustment, at TOTO's option, of the Product or parts found to be defective in normal use, provided that such Product was properly installed, used and serviced in accordance with instructions. TOTO reserves the right to make such inspections as may be necessary in order to determine the cause of the defect. TOTO will not charge for labor or parts in connection with warranty repairs or replacements. TOTO is not responsible for the cost of removal, return and/or reinstallation of the Product.
3. This warranty does not apply to the following items:
  - a. Damage or loss sustained in a natural calamity such as fire, earthquake, flood, thunder, electrical storm, etc.
  - b. Damage or loss resulting from any accident, unreasonable use, misuse, abuse, negligence, or improper care, cleaning, or maintenance of the Product.
  - c. Damage or loss resulting from sediments or foreign matter contained in a water system.
  - d. Damage or loss resulting from improper installation or from installation of the Product in a harsh and/or hazardous environment, or improper removal, repair or modification of the Product.
  - e. Damage or loss resulting from electrical surges or lightning strikes or other acts which are not the fault of TOTO or which the Product is not specified to tolerate.
  - f. Damage or loss resulting from normal and customary wear and tear, such as gloss reduction, scratching or fading over time due to use, cleaning practices or water or atmospheric conditions, including but not limited to, the use of bleach, alkali, acid cleaners, dry (powder) cleaners or any other abrasive cleaners or the use of metal or nylon scrubbers.
4. In order for this limited warranty to be valid, proof of purchase is required. TOTO encourages warranty registration upon purchase to create a record of Product ownership at <http://www.totousa.com>. Product registration is completely voluntary and failure to register will not diminish your limited warranty rights.
5. If the Product is used commercially or is installed outside of North, Central or South America, TOTO warrants the Product to be free from defects in materials and workmanship during normal use for one (1) year from the date of installation of the Product, and all other terms of this warranty shall be applicable except the duration of the warranty.
6. THIS WARRANTY GIVES YOU SPECIFIC LEGAL RIGHTS. YOU MAY HAVE OTHER RIGHTS WHICH VARY FROM STATE TO STATE, PROVINCE TO PROVINCE OR COUNTRY TO COUNTRY.
7. To obtain warranty repair service under this warranty, you must take the Product or deliver it prepaid to a TOTO service facility together with proof of purchase (original sales receipt) and a letter stating the problem, or contact a TOTO distributor or products service contractor, or write directly to TOTO U.S.A., INC., 1155 Southern Road, Morrow, GA 30260 (888) 295 8134 or (678) 466-1300, if outside the U.S.A. If, because of the size of the Product or nature of the defect, the Product cannot be returned to TOTO, receipt by TOTO of written notice of the defect together with proof of purchase (original sales receipt) shall constitute delivery. In such case, TOTO may choose to repair the Product at the purchaser's location or pay to transport the Product to a service facility.

THIS WRITTEN WARRANTY IS THE ONLY WARRANTY MADE BY TOTO. REPAIR, REPLACEMENT OR OTHER APPROPRIATE ADJUSTMENT AS PROVIDED UNDER THIS WARRANTY SHALL BE THE EXCLUSIVE REMEDY AVAILABLE TO THE ORIGINAL PURCHASER. TOTO SHALL NOT BE RESPONSIBLE FOR LOSS OF THE PRODUCT OR FOR OTHER INCIDENTAL, SPECIAL OR CONSEQUENTIAL DAMAGES OR EXPENSES INCURRED BY THE ORIGINAL PURCHASER, OR FOR LABOR OR OTHER COSTS DUE TO INSTALLATION OR REMOVAL, OR COSTS OF REPAIRS BY OTHERS, OR FOR ANY OTHER EXPENSE NOT SPECIFICALLY STATED ABOVE. IN NO EVENT WILL TOTO'S RESPONSIBILITY EXCEED THE PURCHASE PRICE OF THE PRODUCT. EXCEPT TO THE EXTENT PROHIBITED BY APPLICABLE LAW, ANY IMPLIED WARRANTIES, INCLUDING THAT OF MERCHANTABILITY OR FITNESS FOR USE OR FOR A PARTICULAR PURPOSE, ARE EXPRESSLY DISCLAIMED. SOME STATES DO NOT ALLOW LIMITATIONS ON HOW LONG AN IMPLIED WARRANTY LASTS, OR THE EXCLUSION OR LIMITATION OF INCIDENTAL OR CONSEQUENTIAL DAMAGES, SO THE ABOVE LIMITATION AND EXCLUSION MAY NOT APPLY TO YOU.

**ÍNDICE**

¡Gracias Por Elegir TOTO®!	7
Cuidado y Limpieza	7
Antes de la Instalación	7
Herramientas Que Necesita	7
Incluía Partes	8
Advertencias	8
Procedimiento de Instalación	9-10
Garantía	11
Dimensiones Preliminares	17
Piezas de Repuesto	18

**¡GRACIAS POR ELEGIR TOTO!**

La misión de TOTO es dar al mundo estilos de vida más saludables, higiénicos y cómodos. Diseñamos cada producto guiándonos por el principio del equilibrio entre forma y función. Felicitaciones por su elección.

**CUIDADO Y LIMPIEZA**

Su nueva llenado de la bañera está diseñada para años de funcionamiento sin problemas. Manténgala luciendo como nueva mediante una limpieza periódica con jabón suave, enjuague minuciosamente con agua tibia y séquela con un paño limpio y suave. No use limpiadores abrasivos, lana de acero ni productos químicos fuertes ya que éstos opacarán el acabado. El no cumplir con estas instrucciones podría anular su garantía.

**ANTES DE LA INSTALACIÓN**

- Cumpla con todos los códigos locales de plomería.
- Asegúrese de que el suministro de agua esté cerrado.
- Lea estas instrucciones con atención para asegurar una instalación correcta.
- TOTO se reserva el derecho de actualizar el diseño del producto sin previo aviso.
- La superficie del piso debe ser completada y nivelada antes de instalar el llenado de la bañera.

**HERRAMIENTAS QUE NECESITA**



Destornilladores



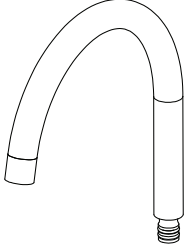
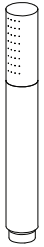
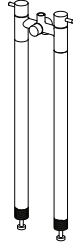

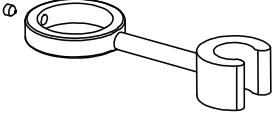

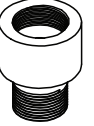
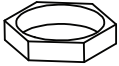
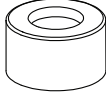


Llave de Tuercas Ajustable



Taladro

## INCLUÍA PARTES

Asegúrese que todas estas partes estén incluidas en su empaçado:

		
Surtidor	Regadera de Mano	Montaje del Llenado de la Bañera
		
Manguera de la Regadera de Mano	Soporte de la Regadera Manual con Tornillo de Fijación	Soporte de Montaje (2 piezas)
		
Interruptor del Vacío	Contratuercas (2 piezas)	Escudo (2 piezas)
		
Regulador	Tornillos Autorroscantes con Taquetes (6 piezas cada uno)	

## ADVERTENCIAS

Para un funcionamiento seguro del llenado de la bañera, tenga en cuenta lo siguiente:

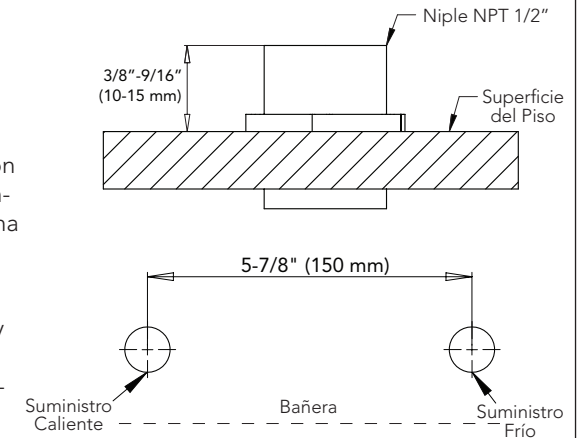
- Presión de funcionamiento:
  - Presión mínima.....20 psi (0.14MPa), dinámico
  - Presión máxima.....80 psi (0.55 MPA), estática
- No suelde las conexiones directamente a la válvula ya que puede producirse un daño a los componentes internos.
- No use el producto a una temperatura ambiente inferior a 32°F (0°C).

## PROCEDIMIENTO DE INSTALACIÓN

- 1) Instale los niples de suministro de agua caliente y fría (1/2" NPT macho, no suministrado) de acuerdo con el diagrama proporcionado.

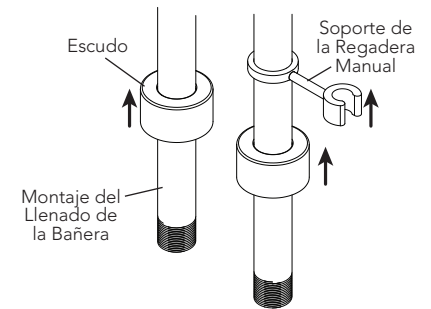
**¡IMPORTANTE!** La colocación correcta de las líneas de suministro es crítica para asegurar una instalación adecuada.

Descargue completamente todas las líneas de suministro y apague el suministro de agua antes de proceder con la instalación.



- 2) Afloje el tornillo de fijación del soporte de la regadera manual y deslícelo hacia arriba a través de la pata del montaje del llenado de la bañera, seguido por los escudete.

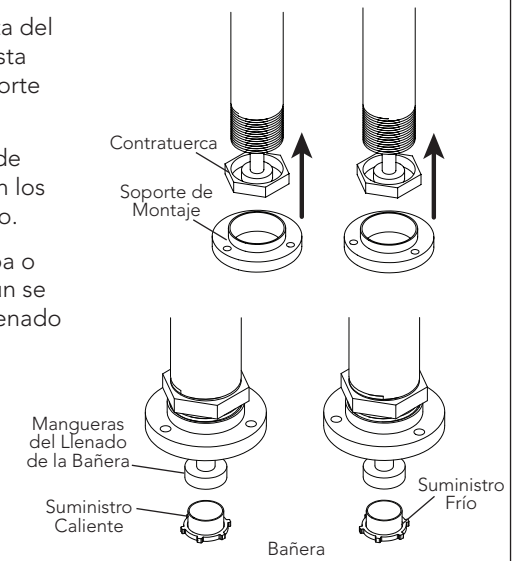
Apriete suavemente el tornillo de fijación para sostener la regadera manual en su lugar durante el resto del montaje.



- 3) Inserte una contratuerca en cada pata del montaje del llenado de la bañera hasta que se detenga, seguida por un soporte de montaje.

Conecte las mangueras del llenado de la bañera caliente (roja) y fría (azul) en los niples de suministro de agua correcto.

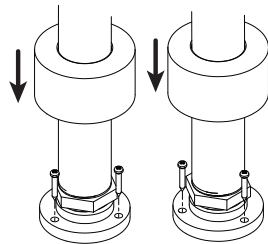
Inserte los soportes de montaje arriba o debajo de las patas del llenado según se necesite, hasta que el montaje del llenado de la bañera esté a nivel.



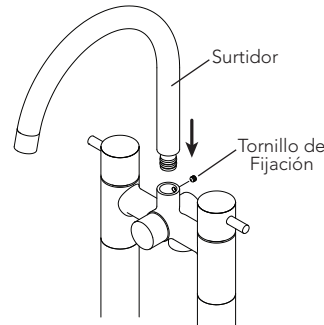
## Procedimiento de Instalación (continuación)

- 4) Asegure los soportes de montaje al piso con los tornillos autorroscantes incluidos, utilizando los taquetes de tornillos si es necesario.

Apriete las contratueras contra los soportes de montaje, después baje los escudetes sobre ellos.



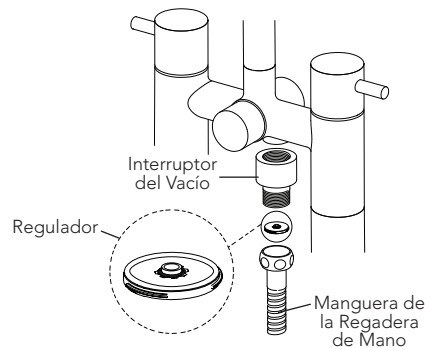
- 5) Afloje el tornillo de fijación en la salida superior del llenado de la bañera, empuje el surtidor firmemente hacia la salida y apriete el tornillo de fijación para asegurarlo.



- 6) Apriete el interruptor de vacío al divisor del llenado de la bañera.

Instale el regulador dentro de la tuerca corta en la manguera de la regadera manual, con el anillo en o pequeño viendo hacia arriba (véase la ilustración a la derecha), y apriete la manguera de la regadera manual al interruptor de vacío.

Conecte la regadera manual al extremo libre de la manguera de la regadera manual.



- 7) Abra el suministro de agua y revise todas las conexiones para verificar que no haya fugas. Haga una prueba al llenado de la bañera y la regadera manual para una operación adecuada.

Si el control de temperatura opera con interruptores frío y caliente, verifique que las mangueras de suministro estén conectadas a las líneas de suministro adecuadas.

## GARANTÍA

- TOTO® garantiza que sus grifos residenciales y accesorios de baño ("Producto") no presentan defectos en sus materiales ni de fabricación durante su uso normal cuando son instalados y mantenidos adecuadamente, de por vida para el Producto a partir de la fecha de compra. Esta garantía limitada es válida solamente para el COMPRADOR ORIGINAL del Producto y no es transferible a una tercera persona, incluyendo, pero sin limitarse a, cualquier comprador o propietario subsecuente del Producto. Esta garantía aplica solamente al Producto TOTO comprado e instalado en América del Norte, Central, y del Sur.
- Las obligaciones de TOTO bajo esta garantía se limitan a la reparación, cambio o cualquier otro ajuste, a petición de TOTO, del Producto o partes que resulten defectuosas en su uso normal, siempre que dicho Producto haya sido instalado, utilizado y mantenido de acuerdo con las instrucciones. TOTO se reserve el derecho de hacer tantas inspecciones como sean necesarias para determinar la causa del defecto. TOTO no cobrará por la mano de obra o partes relacionadas con las reparaciones o cambios garantizados. TOTO no es responsable por el costo de la remoción, devolución y/o reinstalación del Producto.
- Esta garantía no aplica en los siguientes casos:
  - Daño o pérdida ocurrida en un desastre natural, tal como: incendio, sismo, inundación, relámpago, tormenta eléctrica, etc.
  - Daño o pérdida resultado de cualquier accidente, uso no razonable, mal uso, abuso, negligencia o cuidado, limpieza o mantenimiento inadecuado del Producto, incluyendo el uso de un agente limpiador abrasivo o el uso de cualquier otro producto de limpieza de manera inconsistente con las instrucciones del Producto.
  - Daño o pérdida causada por los sedimentos o material extraña contenida en un sistema de agua.
  - Daño o pérdida causada por una mala instalación o por la instalación del Producto en un ambiente duro y/o peligroso, o una remoción, reparación o modificación inadecuada del Producto.
  - Daño o pérdida causada por sobrecargas eléctricas o rayos u otros actos que no sean responsabilidad de TOTO o que el Producto no esté especificado para tolerar.
  - Daño o pérdida causada por el uso normal y personalizado, tal como reducción del brillo, rayado o pérdida de color en el tiempo debido al uso, prácticas de limpieza o condiciones del agua o atmosféricas.
- Para que esta garantía limitada sea válida, prueba de compra es necesaria. TOTO anima el registro de la garantía sobre compra para cree un archivo de la propiedad del producto en <http://www.totousa.com>. El registro del producto es totalmente voluntario y la falta a registrar no disminuirá sus derechos de garantía limitada.
- Si el Si el producto es utilizado comercialmente o es instalado fuera de América del Norte, Central o del Sur, TOTO garantiza que el producto no presenta defectos en sus materiales ni de fabricación durante su uso normal por un periodo de un (1) año a partir de la fecha de instalación del Producto, y todos los otros términos de esta garantía deberán aplicar excepto la duración de la garantía.
- ESTA GARANTÍA LE DA DERECHOS LEGALES ESPECÍFICOS. USTED PODRÍA TENER OTROS DERECHOS QUE PUEDEN VARIAR DEPENDIENDO DEL ESTADO O PROVINCIA EN EL QUE SE ENCUENTRE.
- Para obtener el servicio de reparación de esta garantía, debe llevar el Producto o enviarlo prepago a un módulo de servicios TOTO junto con la prueba de compra (recibo de compra original) y una carta en la que plantee el problema, o póngase en contacto con un distribuidor TOTO o el contratista de servicio de los productos, o escriba directamente a TOTO U.S.A., INC., 1155 Southern Road, Morrow, GA 30260 (888) 295 8134 o (678) 466-1300, si fuera de los E.E.U.U. Si, debido al tamaño del producto o naturaleza del defecto, el Producto no puede ser devuelto a TOTO, la recepción en TOTO del aviso escrito del defecto junto con la prueba de compra (recibo de compra original) constituirá el envío. En tal caso, TOTO podrá escoger entre reparar el Producto en el domicilio del comprador o pagar el transporte del Producto a un módulo de servicio.

ESTA GARANTÍA ESCRITA ES LA ÚNICA GARANTÍA HECHA POR TOTO. LA REPARACIÓN, CAMBIO U OTRO AJUSTE ADECUADO, TAL COMO APARECE EN ESTA GARANTÍA, SERÁ EL ÚNICO REMEDIO DISPONIBLE PARA EL COMPRADOR ORIGINAL. TOTO NO SERÁ RESPONSABLE POR LA PÉRDIDA DEL PRODUCTO O POR CUALQUIER OTRO DAÑO ACCIDENTAL, ESPECIAL O CONSECUENTE O POR DAÑOS INCURRIDOS POR EL COMPRADOR ORIGINAL, O POR LA MANO DE OBRA U OTROS COSTOS RELACIONADOS CON LA INSTALACIÓN O REMOCIÓN, O COSTOS DE REPARACIONES HECHAS POR OTROS, O POR CUALQUIER OTRO GASTO NO INDICADO DE MANERA ESPECÍFICA EN LOS PÁRRAFOS ANTERIORES. EN NINGÚN CASO LA RESPONSABILIDAD DE TOTO EXCEDERÁ EL PRECIO DE COMPRA DEL PRODUCTO. EXCEPTO EN LA MEDIDA EN QUE QUEDE PROHIBIDO POR LA LEY APLICABLE, TODA GARANTÍA IMPLÍCITA, INCLUYENDO AQUELLAS DE COMERCIABILIDAD O IDONEIDAD DE USO PARA EL USO O PARA UN PROPÓSITO PARTICULAR, ESTÁ EXPRESAMENTE PROHIBIDA. ALGUNOS ESTADOS NO PERMITEN LAS LIMITACIONES ACERCA DE LA DURACIÓN DE UNA GARANTÍA TÁCITA, O LA EXCLUSIÓN O LIMITACIÓN DE DAÑOS INCIDENTALES O CONSECUENTES, POR LO QUE LA LIMITACIÓN E INCLUSIÓN ANTERIORES PUEDEN NO APLICAR A USTED.

## TABLE DES MATIÈRES

Merci d'Avoir Choisi TOTO®! .....	12
Entretien et Nettoyage .....	12
Avant de Commencer .....	12
Outils Nécessaires .....	12
Pièces Incluses .....	13
Avertissements.....	13
Procédure d'Installation .....	14-15
Garantie.....	16
Dimensions Brute .....	17
Pièces de Rechange .....	18

## MERCI D'AVOIR CHOISI TOTO!

La mission de TOTO est d'offrir au monde entier un style de vie sain, hygiénique et plus confortable. Comme principe de base, nous concevons chaque produit avec un équilibre entre la forme et la fonction. félicitations pour votre choix.

## ENTRETIEN ET NETTOYAGE

Votre nouveau remplisseur baignoire est conçu pour un rendement sans problèmes et ce, pour de nombreuses années. maintenez son aspect de neuf en le nettoyant régulièrement avec un savon doux, rincez-le à fond avec de l'eau chaude et essuyez-le avec un chiffon doux et propre. n'utilisez pas de nettoyants abrasifs, laine d'acier ou produits chimiques corrosifs car ils terniront la finition. le non-respect de ces directives peut annuler votre garantie.

## AVANT DE COMMENCER

- Observez tous les codes locaux de plomberie.
- Assurez-vous que l'alimentation d'eau est coupée.
- Lisez ces instructions attentivement afin d'assurer une installation adéquate.
- TOTO se réserve le droit de modifier la conception du produit sans préavis.
- La surface du plancher doit être complétée et mise à niveau avant d'installer le remplisseur baignoire.

## OUTILS NÉCESSAIRES



Tournevis Cruciforme



Clé à Molette



Perceuse

## PIÈCES INCLUSES

Vérifiez que toutes les pièces sont incluses dans votre paquet:

 Bec	 Douche à Main	 Assemblage du Remplisseur de Baignoire
 Tuyau de la Douche à Main	 Crochet pour Douchette avec Vis à Réglage	 Supports de Montage (2 pièces)
 Casse-vide	 Écrous de Blocage (2 pièces)	 Écusson (2 pièces)
 Régulateur	 Vis Autotaraudeuses avec des Chevilles (6 pièces chacun)	

## AVERTISSEMENTS

Pour une opération sécurisée, observez les directives comme suit:

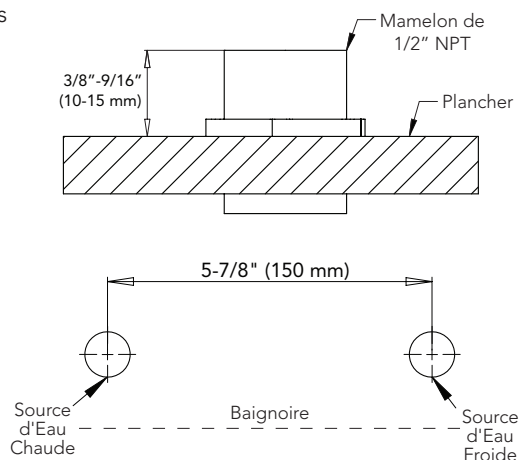
- Pression de fonctionnement recommandée:
  - Pression minimum.....20 psi (0.14 MPA), dynamique
  - Pression maximum.....80 psi (0.55 MPA), statique
- Ne pas souder les connexions directement sur la valve du fait que les composants internes peuvent être endommagés.
- N'utilisez pas le produit à une température ambiante sous 32°F (0°C).

## PROCÉDURE D'INSTALLATION

- 1) Installez les mamelons des sources d'eau chaude et froide (1/2 NPT mâle, non fourni) selon le schéma fourni.

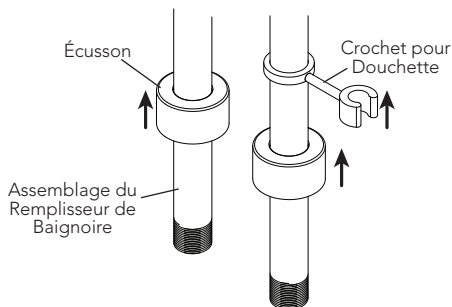
**IMPORTANT:** Le positionnement correct des lignes d'alimentation est essentiel pour assurer une bonne installation.

Rincez soigneusement tous les câbles d'alimentation et couper l'alimentation d'eau avant de procéder à l'installation.



- 2) Desserrez la vis de réglage sur le support de la douchette et le faire glisser jusqu'au pied de l'ensemble du remplisseur de baignoire, suivie par les écrous.

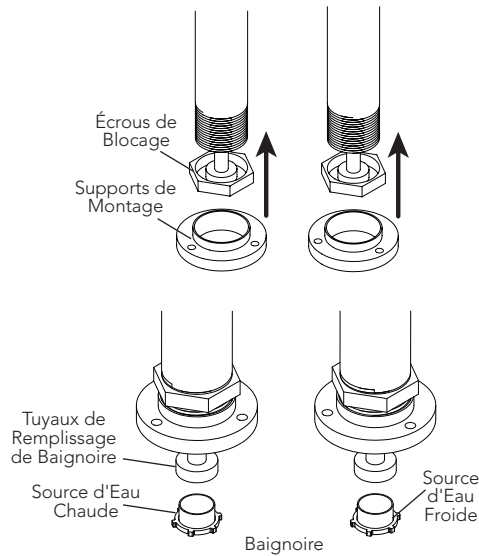
Serrez légèrement la vis de fixation pour maintenir la douchette en place pendant le reste de l'assemblage.



- 3) Vissez un écrou sur chaque pied de l'ensemble du remplisseur de la baignoire jusqu'à ce qu'il s'arrête, suivie d'un support de montage.

Connectez les tuyaux de remplissage de la baignoire chaud (rouge) et froid (bleu) aux mamelons des sources d'eau correctes.

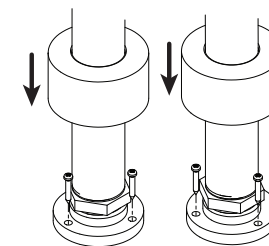
Enfilez les supports de montage vers le haut ou vers le bas des pieds du remplisseur autant que nécessaire, jusqu'à ce que le dispositif de remplissage baignoire soit de niveau.



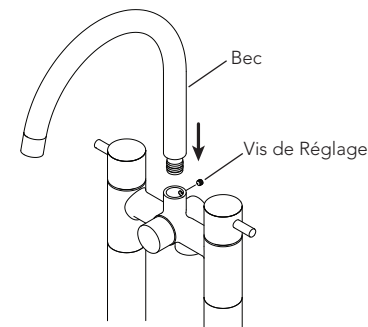
## Procédure d'Installation (suite)

- 4) Fixez les supports de montage au sol avec les vis autotaraudeuses incluses, en utilisant les chevilles fournies si nécessaire.

Serrez les écrous de blocage contre les supports de montage, puis baissez les rosaces sur eux.



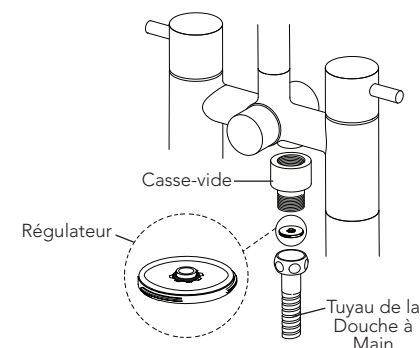
- 5) Desserrez la vis de réglage sur la sortie du dessus du remplisseur de baignoire, poussez le bec fermement dans la sortie et serrez la vis pour le fixer.



- 6) Vissez le casse-vide sur l'inverseur de remplissage de la baignoire.

Installez le régulateur à l'intérieur de l'écrou court sur le tuyau de la douchette, avec le petit joint torique dirigé vers le haut (voir l'illustration à droite), et serrez le tuyau de la douchette sur le casse-vide.

Connectez la douchette à l'extrémité libre du tuyau de la douchette.



- 7) Ouvrez la source d'approvisionnement en eau et vérifiez s'il y a des fuites. Testez le remplisseur de baignoire et la douchette pour un fonctionnement correct.

Si le contrôleur de température fonctionne avec le froid et le chaud sous tension, vérifiez que les tuyaux d'alimentation sont reliés aux lignes d'alimentation appropriées.



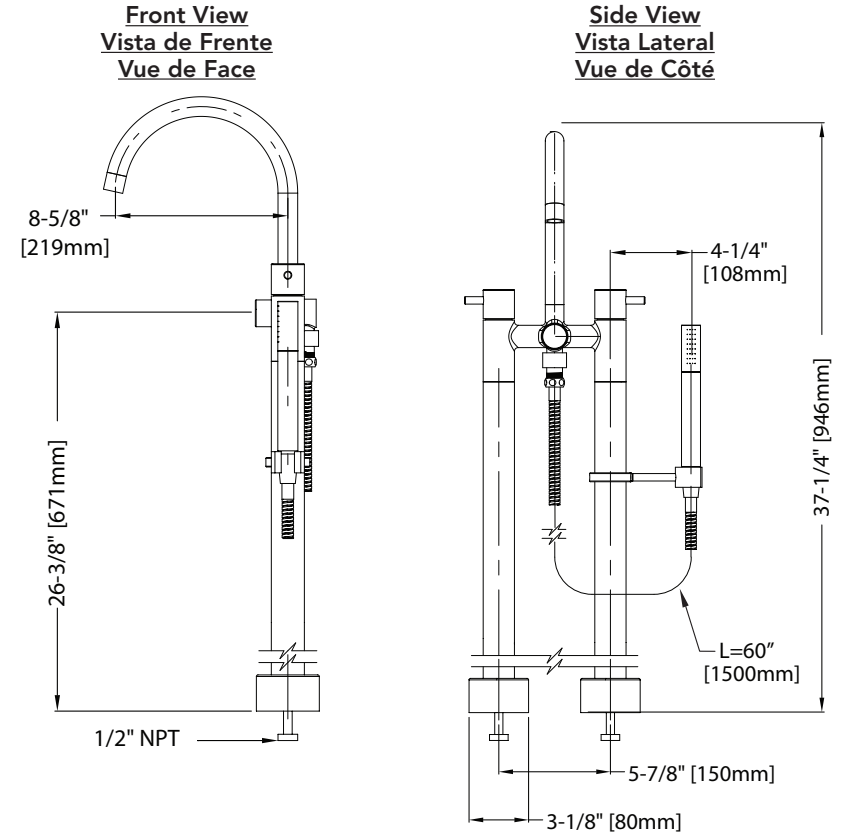
## GARANTIE

- TOTO® garantit ses robinets résidentiels et accessoires de bain (« Produit ») contre tout défaut de matériau et de fabrication pendant l'utilisation normale, lorsqu'ils sont correctement installés et maintenus pendant la durée de vie du produit à partir de la date d'achat du produit. La présente garantie limitée ne peut être prolongée que pour le seul ACHETEUR D'ORIGINE de l'appareil et n'est pas transférable à un tiers, y compris mais pas limité à tout acheteur ou propriétaire subséquent du produit. Cette garantie n'est applicable qu'aux produits achetés et installés en Amérique du Nord, Centrale, et du Sud.
- Les obligations de TOTO selon les termes de cette garantie sont limitées à la réparation, remplacement ou autre ajustement en conséquence, au choix de TOTO, des produits ou des pièces défectueuses en service normal, pourvu qu'un tel produit ait été installé, utilisé et entretenu conformément aux instructions. TOTO se réserve le droit d'effectuer ce genre de vérifications en cas de nécessité afin de déterminer la cause du défaut. TOTO ne facturera pas les interventions ou les pièces relatives à la réparation et au remplacement sous garantie. TOTO n'est pas responsable du coût de désinstallation, de renvoi et/ou de réinstallation de l'appareil.
- La garantie ne s'applique pas dans les cas suivants:
  - Domage ou perte suite à une cause naturelle telle que incendie, tremblement de terre, inondation, tonnerre, orage etc.
  - Domage ou perte causé par tout accident, utilisation non adaptée, abus, négligence ou mauvais traitement, nettoyage ou entretien de l'appareil, y compris l'utilisation d'agent abrasif ou l'utilisation d'autres produits de nettoyage de façon incompatible aux instructions de l'appareil.
  - Domage ou perte causé par des sédiments ou tout autre corps étranger contenus dans un réseau d'alimentation en eau.
  - Domage ou perte suite à une mauvaise installation ou à l'installation de l'appareil dans un environnement rude et/ou dangereux ou une mauvaise désinstallation, réparation ou modification de l'appareil.
  - Domage ou perte suite à des surtensions, foudres ou tous autres actes qui ne sont pas la responsabilité de TOTO, ou actes stipulés non supportables par le produit.
  - Domage ou perte résultant d'une usure normale et habituelle, telle que la diminution du lustre, grattage ou décoloration avec le temps, habitude de nettoyage, l'eau, ou des conditions atmosphériques.
- Pour que la garantie limitée soit valable, la preuve d'achat est exigée. TOTO vous encourage à enregistrer votre produit après l'achat pour créer un record du propriétaire, cela peut être fait au site <http://www.totousa.com>. L'enregistrement du produit est complètement volontaire et à défaut de l'enregistrement ne va pas limiter votre droit au garantie limitée.
- Si le produit est utilisé dans un but commercial ou installé en dehors de L'Amérique du Nord, Centrale ou du Sud, TOTO garantit que le produit est exempt de tous défauts matériels et de fabrication pour une utilisation normale pendant une durée de an (1) à partir de la date d'installation du produit, en plus de respecter tous les autres termes sauf la durée de cette garantie.
- CETTE GARANTIE DONNE DES DROITS SPÉCIFIQUES. IL EST POSSIBLE QUE L'ACHETEUR AIT D'AUTRES DROITS QUI VARIENT DUN ÉTAT A UN AUTRE OU D'UNE PROVINCE À L'AUTRE.
- Pour obtenir une réparation selon les termes de cette garantie, l'acheteur doit livrer le produit dans un centre de réparation de TOTO port payé avec preuve d'achat (reçu de caisse original), et une lettre expliquant le problème, ou contacter un distributeur de TOTO ou un entrepreneur de réparation du produit ou écrire directement à TOTO U.S.A., INC., Southern Road, Morrow, Géorgie 30260, (888) 295-8134 ou appelé (678) 466-1300, si en dehors de L'Etat Unis. Si, à cause de la taille du produit ou de la nature du défaut, il n'est pas possible de renvoyer le produit à TOTO, la réception par TOTO d'un avis écrit du défaut avec preuve d'achat (reçu de caisse original) constitue livraison. Dans un tel cas, TOTO peut choisir de réparer le produit chez l'acheteur ou de payer le transport du produit à un centre de réparation.

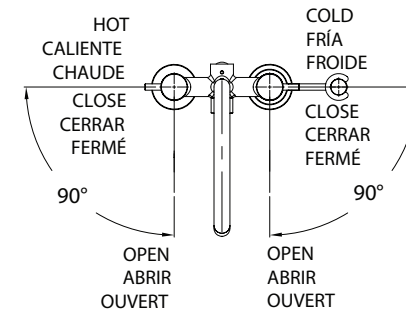
CETTE GARANTIE ÉCRITE EST LA SEULE GARANTIE FAITE PAR TOTO®. LA RÉPARATION, LE REMPLACEMENT OU TOUT AUTRE AJUSTEMENT APPROPRIÉ SELON LES TERMES DE CETTE GARANTIE EST LE SEUL RECOURS DE L'ACHETEUR INITIAL. TOTO N'EST PAS RESPONSABLE DE LA PERTE DU PRODUIT OU DE TOUT AUTRE DOMMAGE INDIRECT, SPÉCIAL OU SECONDAIRE OU DES DÉPENSES ENCOURUES PAR L'ACHETEUR INITIAL NI DE LA MAIN-D'OEUVRE OU AUTRES FRAIS ASSOCIÉS À L'INSTALLATION OU LA MANIPULATION, OU LES FRAIS DE RÉPARATION PAR DES TIERS, NI POUR TOUTS AUTRES FRAIS PAS SPÉCIFIQUEMENT MENTIONNÉS. EN AUCUN CAS, LA RESPONSABILITÉ DE TOTO NE PEUT DÉPASSER LE PRIX D'ACHAT DU PRODUIT. SAUF QUAND INTERDITE PAR UNE LOI APPLICABLE, TOUTE GARANTIE SOUS-ENTENDUE, Y COMPRIS CELLE DE VENDABILITÉ OU D'APPLICATION POUR UN USAGE PARTICULIER, EST EXPRESSÉMENT REJETÉ. CERTAINES PAYS NE PERMETTENT PAS LA LIMITATION DE LA LONGUEUR D'UNE GARANTIE SOUS-ENTENDUE, OU L'EXCLUSION OU LA LIMITATION DES DOMMAGES INDIRECTS OU SECONDAIRES, IL EST DONC POSSIBLE QUE CETTE LIMITATION ET EXCLUSION NE S'APPLIQUE PAS À VOTRE CAS.

## ROUGH-IN DIMENSIONS / DIMENSIONES PRELIMINARES / DIMENSIONS BRUTE

### TS100DF

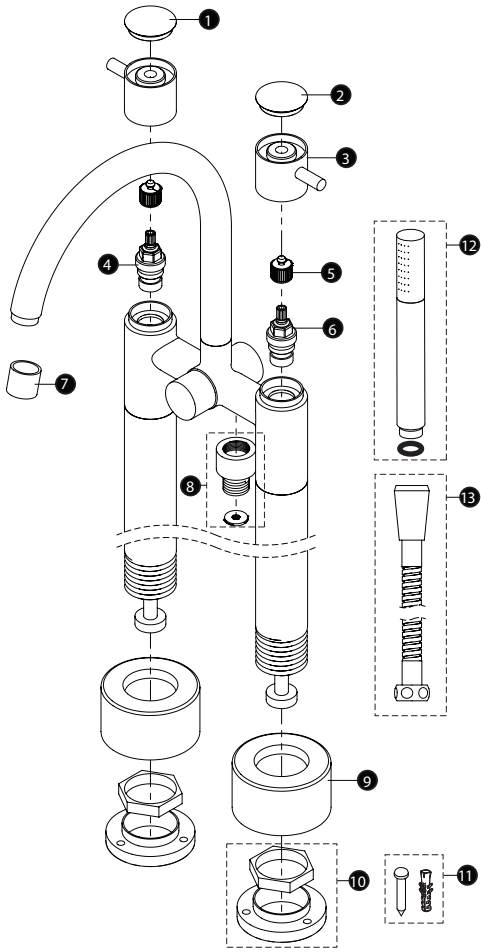


### Front View Vista de Frente Vue de Face



**SPARE PARTS / PIEZAS DE REPUESTO /  
PIÈCES DE RECHANGE**

**TS100DF**



No.	Description Descripción Description
1	Handle Cap (Hot) * Tapa de la Manija (Caliente) * Couverture de la Poignée (Chaud) *
2	Handle Cap (Cold) * Tapa de la Manija (Fría) * Couverture de la Poignée (Froid) *
3	Handle * Manija * Poignée *
4	Cartridge (Hot) Cartucho (Caliente) Cartouche (Chaude)
5	Cartridge (Cold) Cartucho (Fría) Cartouche (Froide)
6	Laminar Flow Nozzle * Boquilla de Flujo Laminar * Buse à Flux Laminaire *
7	Vacuum Breaker and Regulator Interruptor del Vacío y Regulador Casse-vide et Régulateur
8	Escutcheon * Escudo * Écusson *
9	Mounting Bracket & Locknut Soporte de Montaje y Contratuercas Support de Montage et Contre-écrou
10	Self-tapping Screw with Anchor Tornillos Autorroscantes con Taquetes Vis Autotaraudeuses avec des Chevilles
11	Handshower with O-ring * Regadera Manual con Anillo en O * Douchette avec Joint Torique *
12	Handshower Hose * Manguera de la Regadera de Mano * Tuyau de la Douche à Main *
13	Spindle & Screws Eje y Tornillos Mandrin et Vis

\* Specify the finish when ordering replacement parts.

\* Especifique el acabado la superficie cuando haga un pedido.

\* Préciser l'état de surface lors de la commande.

# TOTO®

TOTO® U.S.A., Inc. 1155 Southern Road,  
Morrow, Georgia 30260

Tel: 888-295-8134 Fax: 800-699-4889

[www.totousa.com](http://www.totousa.com)

0GU4129  
Rev Date: 11/10



#### Warranty Registration and Inquiry

For product warranty registration, TOTO U.S.A. Inc. recommends online warranty registration. Please visit our web site <http://www.totousa.com>. If you have questions regarding warranty policy or coverage, please contact TOTO U.S.A. Inc., Customer Service Department, 1155 Southern Road, Morrow, GA 30260 (888) 295-8134 or (678) 466-1300 when calling from outside of U.S.A.