

Price Pfister™

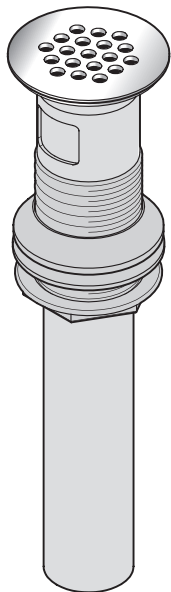
Pf Pfreshest Ideas in Pfaucets.

47Series

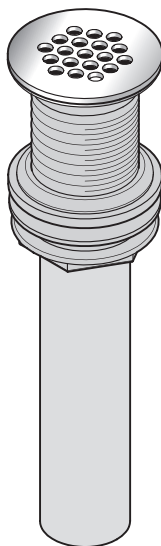
Serie 47

Série 47

DRAIN/STRAINER
WITH OVERFLOW



DRAIN/STRAINER
LESS OVERFLOW



Drain/Strainer Assembly Cuerpo De Drenaje/Colador Corps De Drainage/Tamis



1-800-PFAUCET (1-800-732-8238)

For Toll-Free Pfaucet information call
1-800-PFAUCET (1-800-732-8238) or visit www.pricepfister.com

- Installation Support
- Care and Warranty Information

Español:

Para obtener información mediante llamadas gratis,
llame al 1-800-PFAUCET

(1-800-732-8238) o visite www.pricepfister.com

- Apoyo a instaladores
- Información sobre cuidado y garantías

Français :

Pour les renseignements concernant le service sans
frais de Pfaucet, appelez 1-800-PFAUCET (1-800-
732 8238) appel ou visite www.pricepfister.com

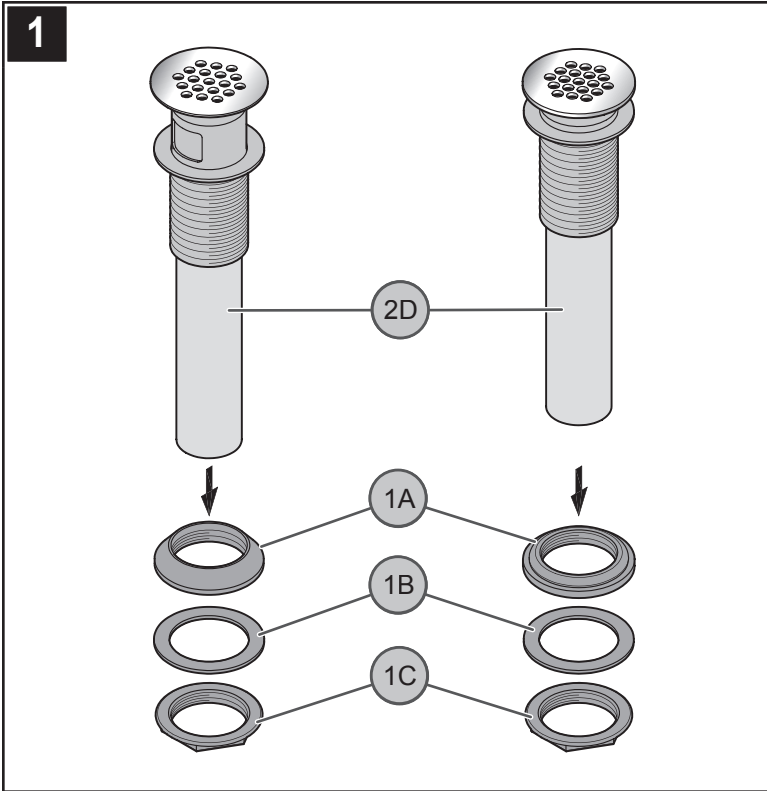
- Assistance à l'installation
- Informations sur l'entretien et la garantie

12/11/06 EO7021B

31342-0100

Copyright © 2006, Price Pfister, Inc.

BLACK & DECKER COMPANY



1 PREPARATION

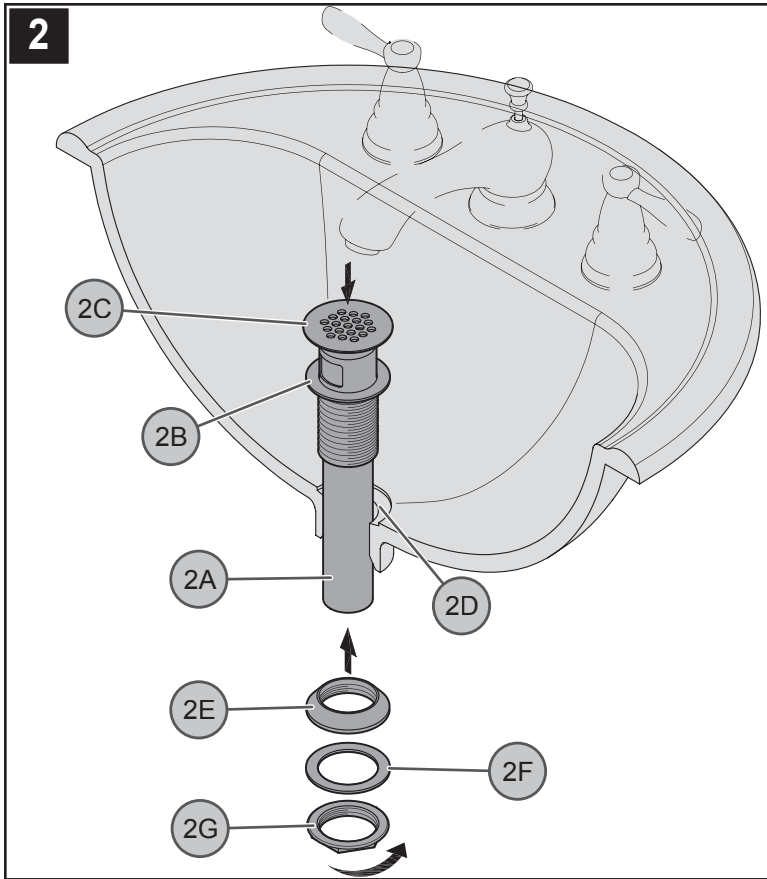
Remove Rubber Washer (1A), Friction Washer (1B) and Locknut (1C) from Drain Body (1D).

1 Español: PREPARACIÓN

Retire la arandela de caucho (1A), la arandela de fricción (1B) y la contratuerca (1C) del cuerpo de drenaje (1D).

1 Français : PRÉPARATION

Retirer la rondelle en caoutchouc(1A), rondelle de friction (1B) et l'écrou de blocage (1C) du corps de bonde (1D).

2

2 BODY INSTALLATION

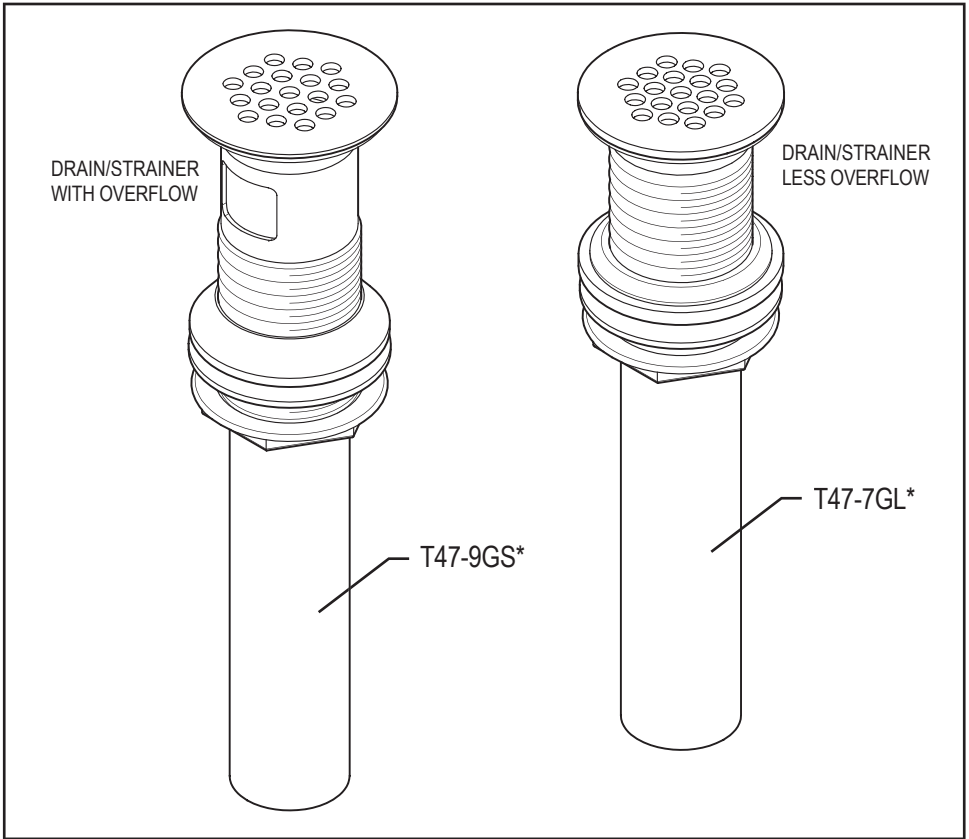
The Drain Body (2A) can be installed with or without Rubber Seal (2B). If Drain Body (2A) is installed without Rubber Seal (2B), apply a small bead of plumber's putty underneath the Flange (2C) and around Drain Opening (2D). Use PTFE plumber's tape to all threaded fittings according to manufacturer's instructions. Insert Drain Body (2A) into Drain Opening (2D). From underneath, insert Rubber Washer (2E) and Friction Washer (2F) over the bottom of Drain Body (2A). Thread Locknut (2G) until Rubber Washer (2E) seats securely inside Drain Opening (2D).

2 Español: INSTALACIÓN

El cuerpo de drenaje (2A) puede instalarse con o sin sello de hule (2B). Si el cuerpo de drenaje (2A) se instala sin sello de hule (2B), aplique pequeño cordón de masilla de plomería debajo de la brida (2C) y alrededor del agujero de drenaje (2D). Coloque cinta para plomería PTFE alrededor de todos los conectadores con rosca siguiendo las instrucciones del fabricante. Introduzca el cuerpo de drenaje (2A) en el agujero de drenaje (2D). Desde abajo, introduzca la arandela de caucho (2E) y la arandela de fricción (2F) a través de la parte inferior del cuerpo de drenaje (2A). Enrosque la contratuerca (2G) hasta que la arandela de caucho (2E) se asiente firmemente dentro de la el agujero de drenaje (2D).

2 Français : INSTALLATION

Le corps de drainage (2A) peut être posée avec ou sans joint en caoutchouc (2B). Si le corps de drainage (2A) est posée sans joint en caoutchouc (2B), appliquer un petit cordon de mastic de plombier sous la bride (2C) et autour de l'orifice d'écoulement (2D). Coller du ruban PTFE de plombier sur tous les raccords filetés conformément aux instructions du fabricant. Insérer le corps de drainage (2A) dans l'orifice d'écoulement (2D). Insérer depuis le dessous la rondelle en caoutchouc (2E) et la rondelle de friction (2F) dans le bas de corps de drainage (2A). Visser l'écrou de blocage (2G) jusqu'à ce que la rondelle de caoutchouc (2E) se mette bien en place à l'intérieur de l'orifice d'écoulement (2D).



	English	Español	Français
*	Letter Designates Finish	La Letra Indica el Terminado	La Lettre Designe La Fini
C	Polished Chrome	Cromo Pulido	Chrome Poli
E	Rustic Pewter	Peltre Rústico	Étain Rustique
K	PVD Brushed Nickel	PVD Niquel Cepillado	PVD Nickel Brosse
U	Rustic Bronze	Bronce Rústico	Bronze Rustique
Y	Tuscan Bronze	Bronce Toscano	Bronze Le Toscan
Z	Oil Rubbed Bronze	Bronce Frotado Con Aceite	Bronze Huilé

Price Pfister®
 P Pfreshest Ideas in Pfauets.

19701 DaVinci
 Lake Forest, CA 92610
 Phone: 1-800-Pfaucet
 www.pricepfister.com