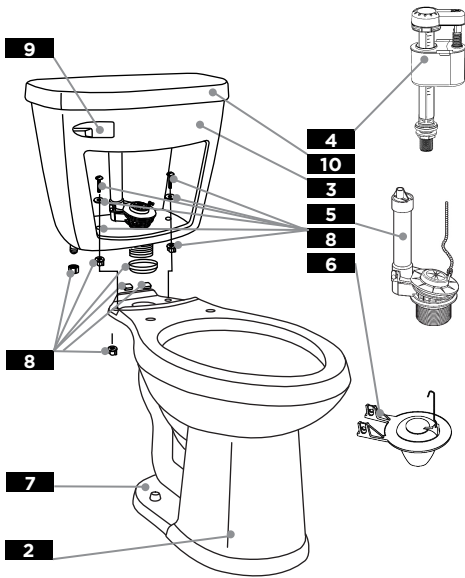




Illustrated Parts List / Liste de pièces illustrée / Lista ilustrada de partes



10" rough-in / plomberie brute de 10 po / Enfoscado de 10"									
1	2	3	4	5	6	7	8	9	10
<b>COMBINATION</b> <i>Combinaison</i> <i>Combinación</i>	<b>BOWL</b> <i>Cuvette</i> <i>Taza</i>	<b>TANK</b> <i>Reservoir</i> <i>Tanque</i>	<b>FILL VALVE</b> <i>Robinet de remplissage</i> <i>Válvula de llenado</i>	<b>FLUSH VALVE</b> <i>Robinet de chasse à clapet réglable</i> <i>Válvula de descarga del agua con tapón temporizado</i>	<b>FLAPPER</b> <i>L'étanchéité du clapet</i> <i>Asambea de flotador</i>	<b>PLASTIC BOLT CAPS</b> <i>Chapeau de boulons en plastique</i> <i>Casquete plástico para tornillo</i>	<b>TANK TO BOWL ASSEMBLY KIT</b> <i>Trousse de montage de réservoir sur la cuvette</i> <i>Kit para instalación de depósito en taza</i>	<b>TANK LEVER</b> <i>Matériel du réservoir</i> <i>Palanca del tanque</i>	<b>TANK COVER</b> <i>Couvercle du réservoir</i> <i>Tapa del tanque</i>
SE-21-100†	21-152†	28-175†	99-823/ 99-023	99-789/ 99-027	99-779/ 99-647	99-287†	99-782/ 99-025*	99-783/ 99-024†	TC-28-175†
SE-21-110†	21-162†								
SE-21-117†	21-128†								



12" rough-in / plomberie brute de 12 po / Enfoscado de 12"									
SE-21-102†	21-152†	28-170†	99-777/ 99-023	99-778/ 99-652	99-647	99-287†	99-782/ 99-025*	99-783/ 99-024†	TC-28-190†
SE-21-112†	21-162†								
SE-21-128†	21-128†								
<b>Right Hand Tank Option</b> <i>Réservoir avec levier à droit</i> <i>Tanque con palanca derecha</i>		28-170-97†						99-820†	
<b>Insulated Tank Option</b> <i>Réservoir isolé</i> <i>Tanque está aislado</i>		28-172†	99-823/ 99-023	99-778/ 99-027				99-783/ 99-024†	

14" rough-in / plomberie brute de 14 po / Enfoscado de 14"									
SE-21-104†	21-152†	28-174†	99-823/ 99-023	99-778/ 99-652	99-779/ 99-647	99-287†	99-783/ 99-025*	99-783/ 99-024†	TC-28-174†
SE-21-114†	21-162†								
SE-21-124†	21-128†								

Replacement parts, call: / Les pièces de rechange, appelez: / Partes de reemplazo, llame: **1-888-648-6466**

\*Tank Assembly Kit Includes: Gasket, channel pads, (2) Bolts with two washers and (4) wingnuts, a coupling nut and a cone washer. / \*Kit Assemblée réservoir comprend: Joint, tampons de canal, (2) boulons avec deux rondelles et (4) wingnuts, un écrou et une rondelle de cône. / \*Kit para instalación del Tanque Incluye: empaque, almoadillas, (2) tornillos y arandelas (4) tuercas de mariposa, una tuerca de acoplamiento y una arandela cónica.

†Part numbers shown in white, see price book for available colors. / Les numéros de référence indiqués en blanc, voir livre de prix pour les couleurs disponibles. / Números de pieza que aparecen en blanco, ver lista de precios de colores disponibles.

© 2015 Gerber Plumbing Fixtures LLC. All rights reserved.