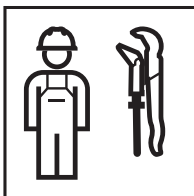


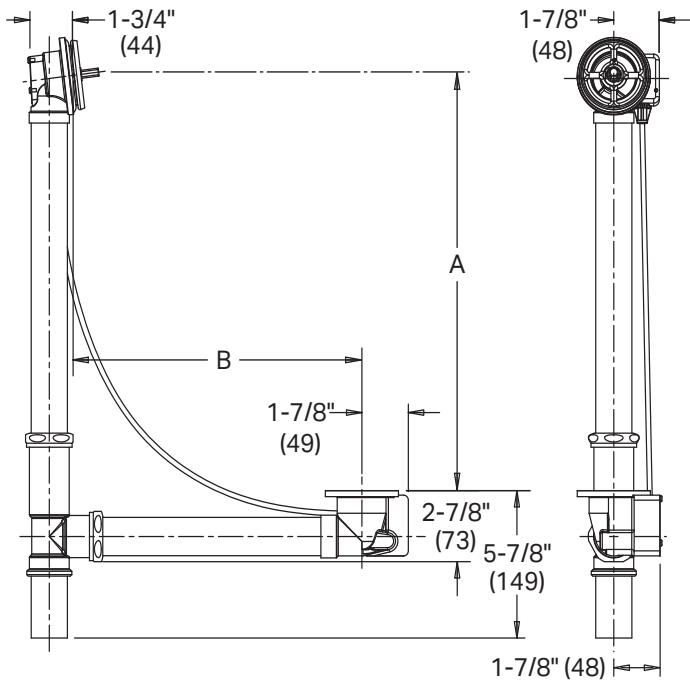
Installation Manual

Montageanleitung
Instructions de montage
Istruzioni per il montaggio

**KNOW
HOW**
INSTALLED

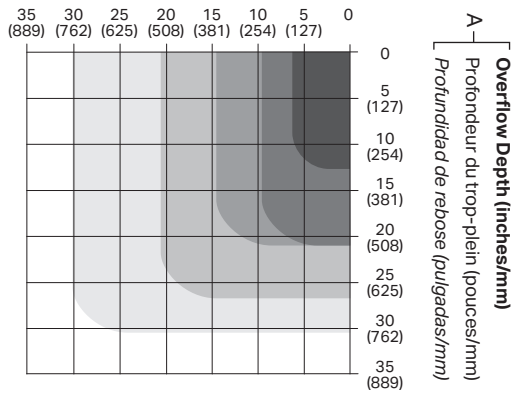


in (mm)



Drain Shoe Length (inches/mm)

B — Longueur du coude de vidange (pouces/mm)
 Longitud de la zapata de drenaje (pulgadas/mm)



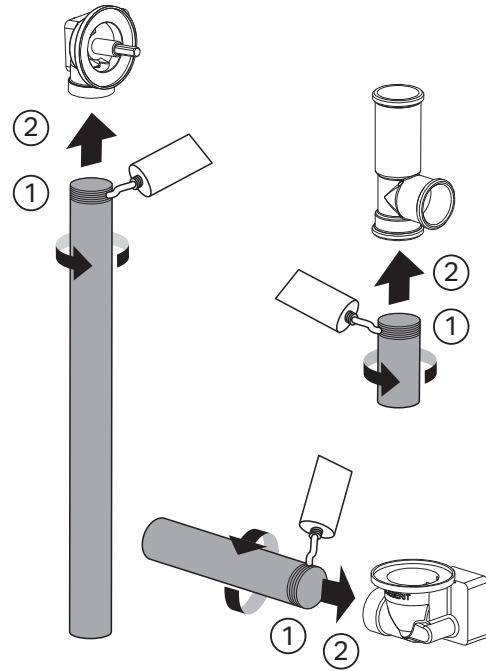
Standard Modular Unit Cable Lengths (inches/mm)

Longueurs du câble de l'unité modulaire standard (pouces/mm)
 Longitudes estándar de cable de unidad modular (pulgadas/mm)

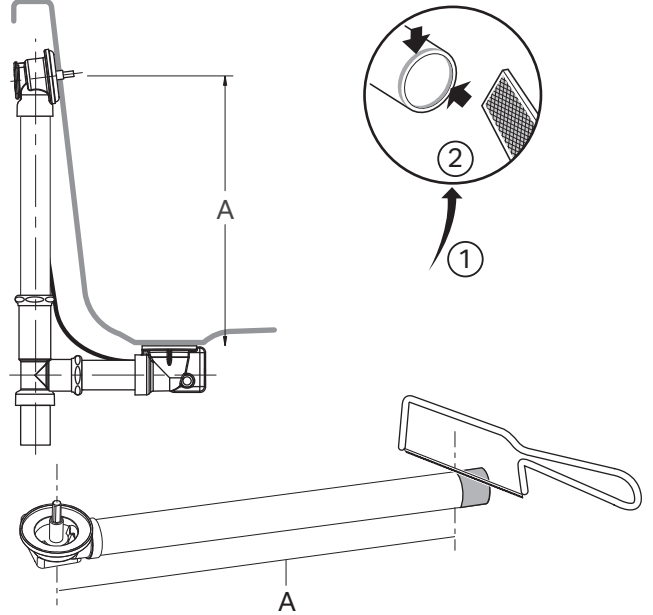
Key Légende Clave	Cable Length Longueur du câble Longitud del cable	A	B	Typical Tub Depth Profondeur de bain habituelle Profundidad común de la tina
	17" (432)	12.75" (320)	6.25" (157)	12"-16" (301-402)
	27" (678)	21.00" (527)	9.50" (238)	17"-24" (427-602)
	33" (828)	21.00" (527)	14.50" (364)	17"-24" (427-602)
	43" (1,079)	26.75" (671)	20.50" (515)	25"-29" (628-728)
	59" (1,481)	30.50" (766)	30.00" (753)	30" (753)

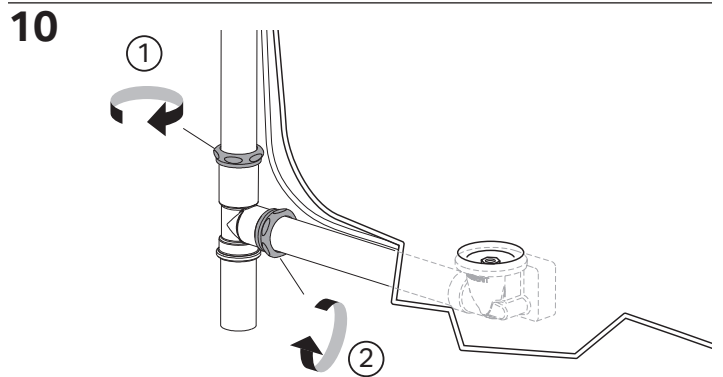
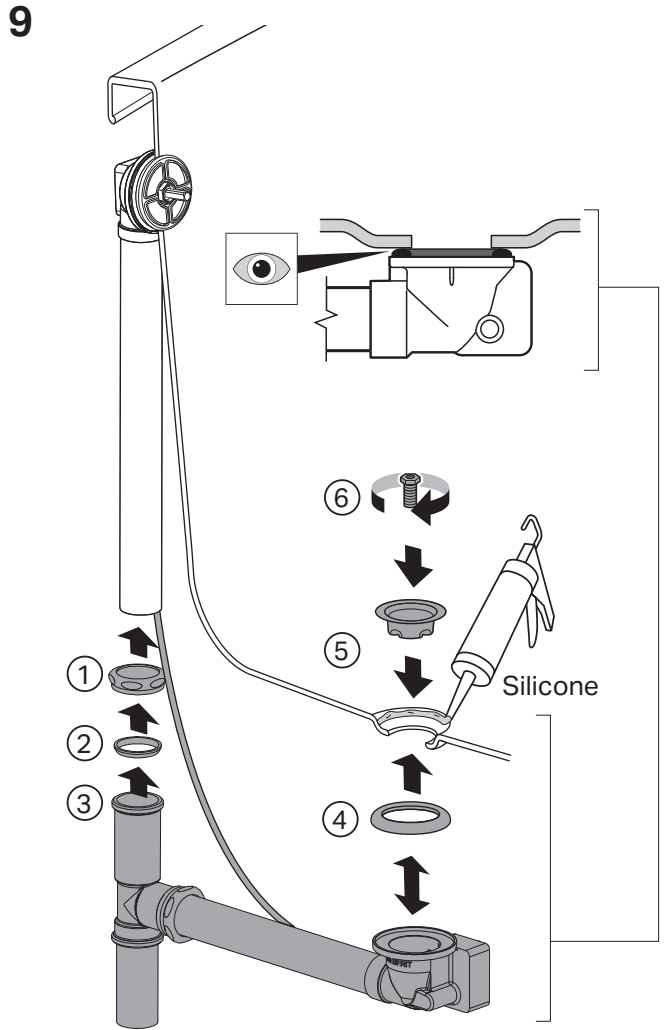
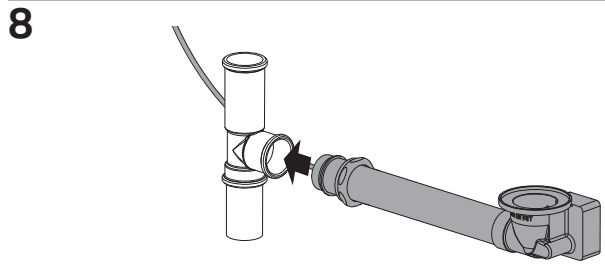
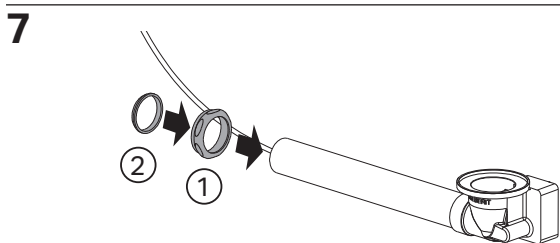
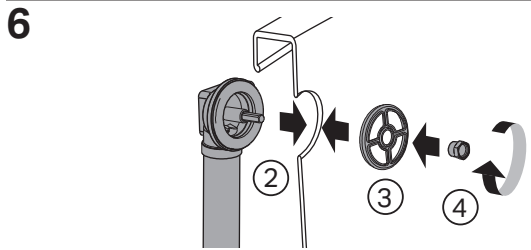
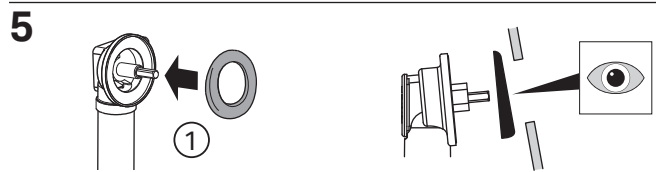
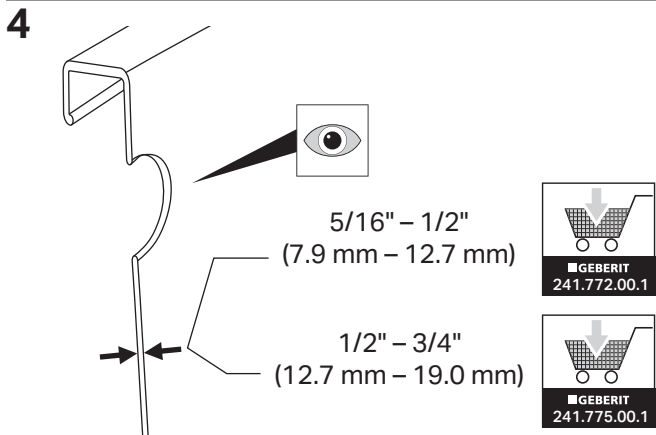
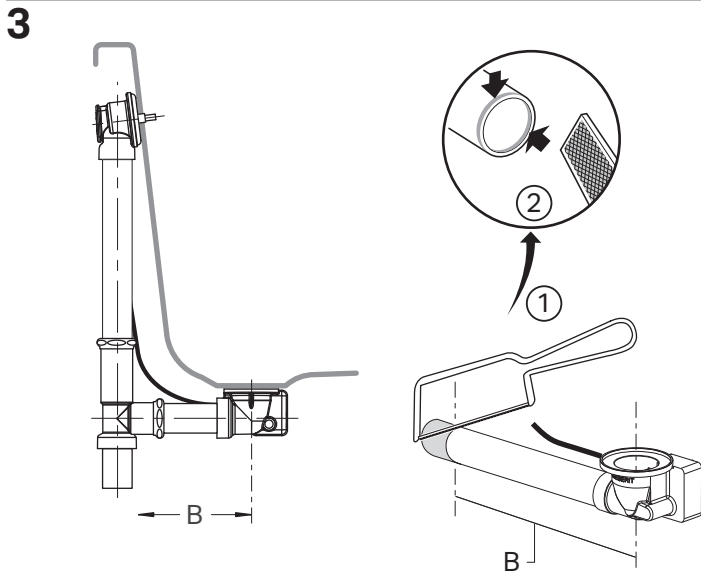


1

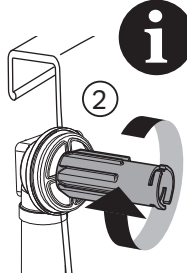
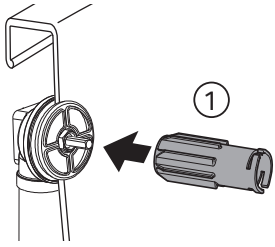


2



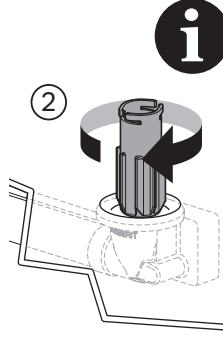
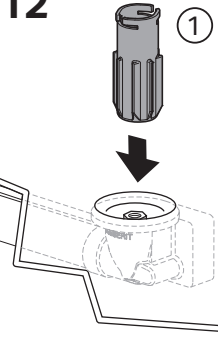


11

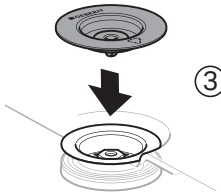


**Hand snug tight
(5 ft-lbs max)**
Serrer à fond à la
main (5 pi-lb max)
*Apretar bien
sólo con la
mano (5 pies/lb
máximo)*

12



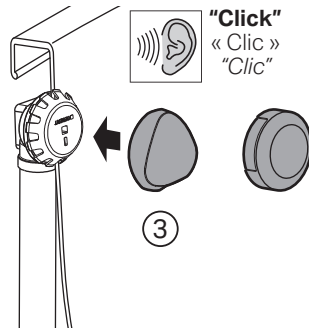
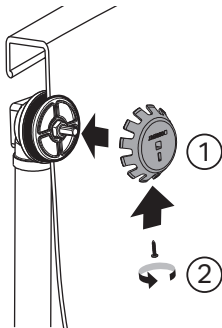
**Hand snug tight
(5 ft-lbs max)**
Serrer à fond à la
main (5 pi-lb max)
*Apretar bien
sólo con la
mano (5 pies/lb
máximo)*



2

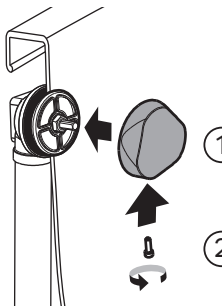
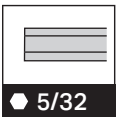
13

Plastic
Plastique
Plástico



"Click"
« Clic »
"Clic"

Metal
Métal
Metal

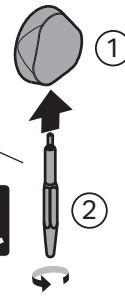


14

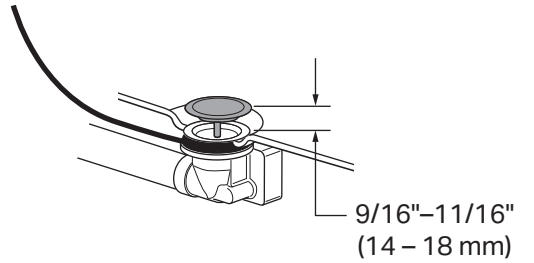
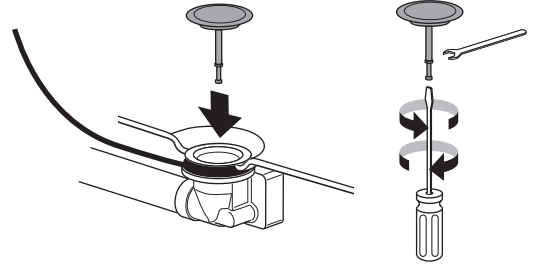
Metal
Métal
Metal



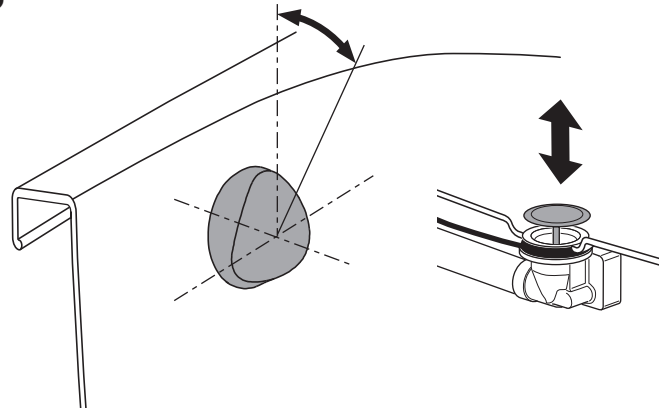
■ GEBERIT
241.789.21.1



15



16



Geberit
2100 S. Clearwater Drive
Des Plaines, IL 60018
USA
P 800-566-2100
F 847-803-5454
→ geberit.us