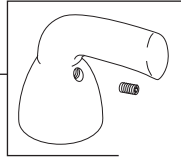


Foundations™ Two-Handle Lavatory Faucet Robinetterie de Toilette à Manette Double Foundations™

Llave de Dos Manijas Foundations™ para Lavamanos

Model/Modelo/Modèle 2510LF & 2512LF Series/Series/Seria

RP41680▲
Hot & Cold Lever Handles w/Screws
Manijas en palanca con tornillos de agua fría y caliente
Manettes-leviers d'eau chaude et d'eau froide avec vis



RP20547
Retention Screws
Note: These screws must be installed into the hole in the top of the stem unit assemblies (1) when using handles mounted from the sides.

Tornillos de Retención
Nota: Cuando usa manijas instaladas desde los costados, estos tornillos deben instalarse dentro del agujero encima de los ensambles de la unidad de la espiga (1).

Vis de retenue
Note: ces vis doivent être installées dans les trous sur le dessus des obturateurs (1) lorsque vous utilisez des poignées qui se montent par les côtés.

RP42848
Hot & Cold Knob Handles w/Buttons & Screws
Perillas con botones y tornillos de agua fría y caliente
Manettes sphériques d'eau chaude et d'eau froide avec boutons et vis

RP41701
Stem Unit Assembly, Seat & Spring,
Bonnet Nut & Washer
Ensamble de la Unidad del Vástago,
Asiento y Resorte, Bonete y Arandela
Obturateur, siège et ressort,
écrou à chapeau et rondelle

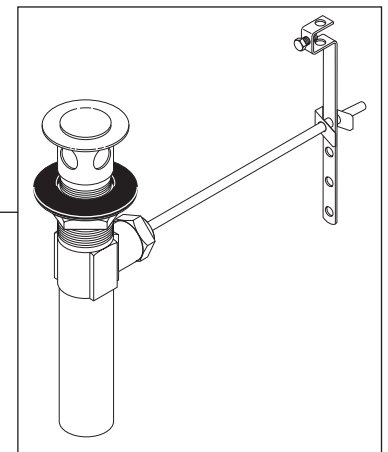
RP42847▲
Lift Rod
Barra de Alzar
Tige de Manoeuvre

RP61340▲
Aerator
Aireador
Aérateur

RP5404
Coupling Nuts
Tuercas de Acoplamiento
Écrous de Raccordement

RP5412
Locknuts
Contratuercas
Écrous de Blocage

RP26533▲
Metal Pop-Up Assembly Less Lift Rod
Ensamble de Metal del Desagüe
Automático Menos la Barra de Alzar
Renvoi Mécanique en Métal Sans
la Tige de Manoeuvre



▲Specify finish / Especificar el Acabado / Précisez le fini