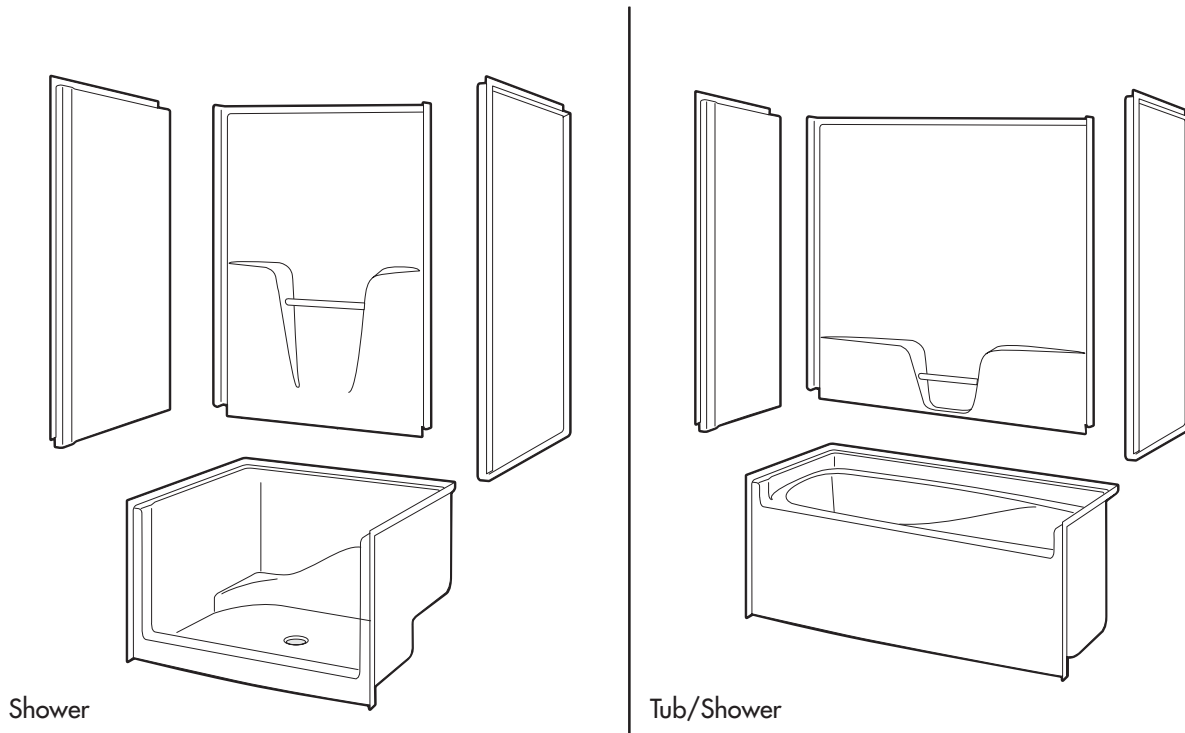
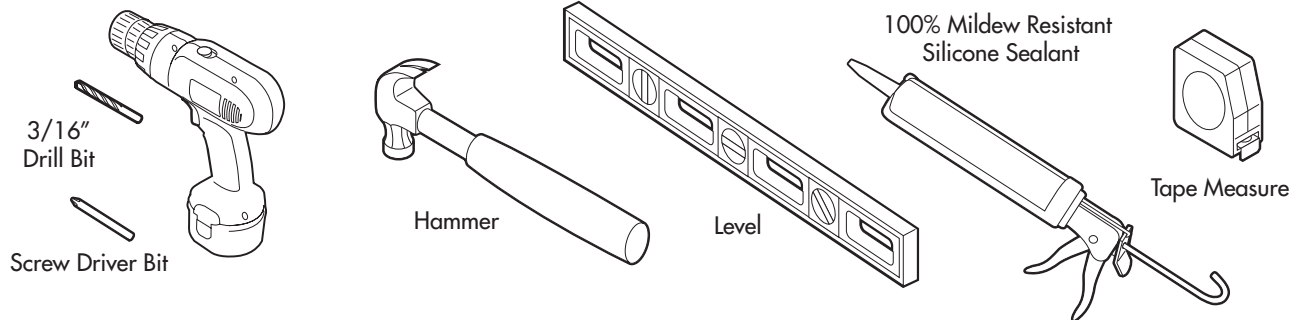


Read and follow all instructions prior to installing your Aquatic fixture. Save these instructions for future reference. Failure to comply with these instructions may invalidate your warranty. For questions concerning installation and maintenance of your Aquatic shower or tub/shower, contact Technical Services at 800-945-2726.

Items Included



Tools Needed





NOTICE: Please inspect the unit thoroughly before installation to make sure it has not been damaged during transportation. Under no circumstances should a damaged unit be installed. Neither Aquatic nor the distributor will be responsible for removal or reinstallation costs should a replacement be necessary due to installation of a damaged unit.

PRE-INSTALLATION PLANNING

1. Review job print and Aquatic rough-in dimensions; verify all key dimensions against actual job conditions.
2. Make sure framed-in alcove is of proper size, square and plumb; check floor for level.
3. If fire-rated alcove is required, approved finish material must be in place prior to unit installation to meet fire safety requirements of local building code and/or FHA/HUD Minimum Property Standards.
NOTE: Finished alcove must have interior dimensions shown on rough-in diagram to permit installation of unit.
4. Industrial plaster, mortar mix or non shrink grout (herein referred to as foundation materials) is strongly recommended for firmer bottom support and is mandatory in all commercial structures (i.e., hotels, motels, dormitories, healthclubs, etc.).
5. Shower stalls require a 6" (150mm) diameter floor opening for 2" (50mm) IPS drain fitting connection. (See Diagram 1A)
6. Tub/Showers require a 6" x 12" (150mm x 305mm) floor opening for the 1 1/2" (40mm) drain, waste and overflow (DWO) kit. (See Diagram 1B)
7. Make sure all plumbing is complete and to code.
8. To avoid obstruction, make sure that supply lines and valve plumbing do not project into alcove during the installation process. Also, drain pipe must not project above floor level prior to installation.
9. On inside of plumbing wet wall of unit, note location of supply elbow and mixer valve. (see "Tubs and Shower Mounted Fittings" below)
10. To prevent scuffing while installing unit, cover the floor of the unit with a piece of cardboard or other protective material.
11. Fasteners for:
 - Wood framing - 1 1/2" galvanized roofing nails or #10 x 1 1/2" self-tapping washer head screws.
 - Concrete or block walls - 1" concrete nails and nailing tool.
 - Steel studs (18 ga.) - drill flanges and studs with 5/32" carbide bit and use #12 x 1" sheet metal screws.

Tub and Shower Mounted Fittings:

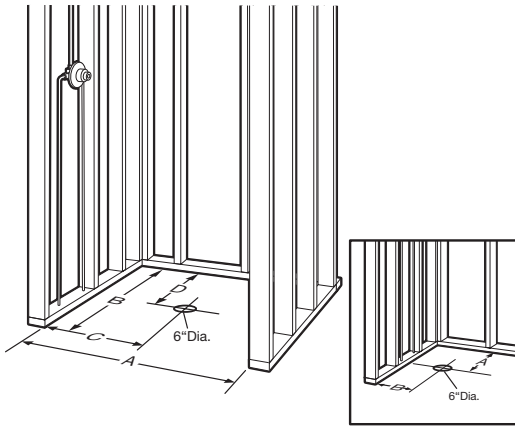
If mounting fittings on tub or shower, from stable reference points (back wall studs, floor), measure the locations of spout and valves. Note measurements:

Tub Filler: _____ Valve: _____

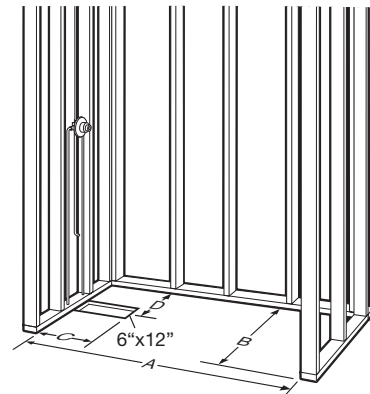
Shower Arm: _____ Valve: _____

(Mark dimensions only if shower arm is plumbed within bath fixture wall area.)

1A



1B

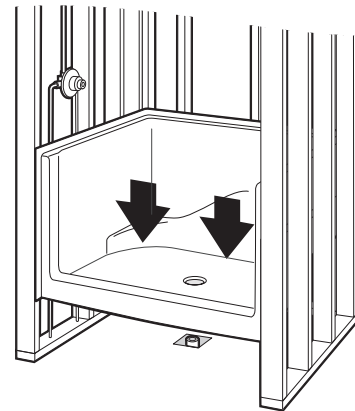


Check dimensions. For showers, refer to Diagram 1A; for tub-showers, refer to Diagram 1B.

2

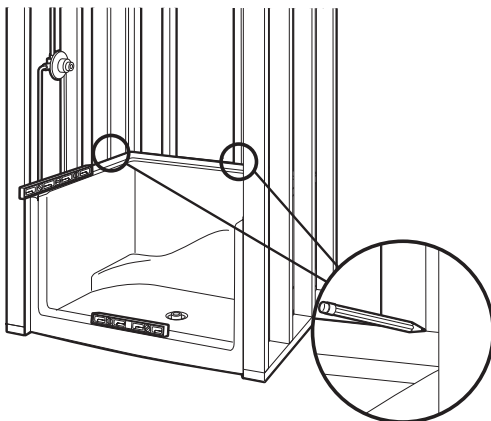
Pre-install unit to ensure alcove is plumb, square and a level installation can be achieved (see steps 3 through 6).

3



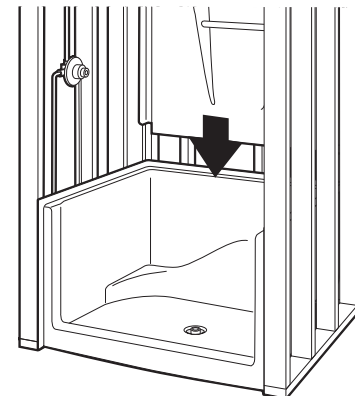
Lift and place base into framing.

4

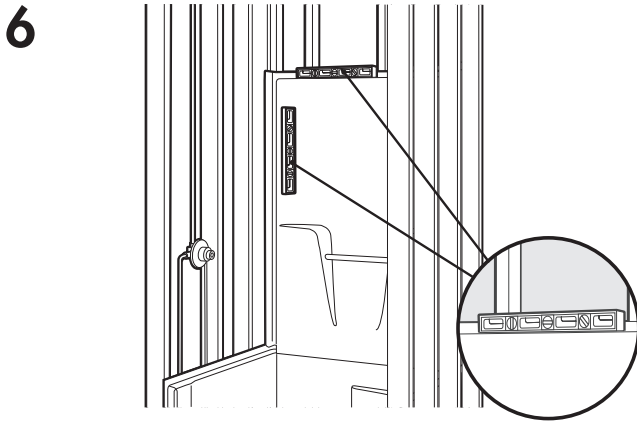


Level and mark all sides.

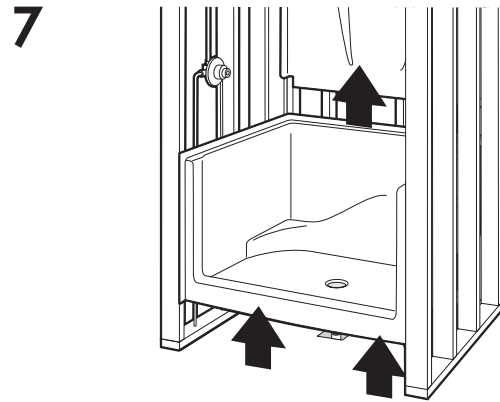
5



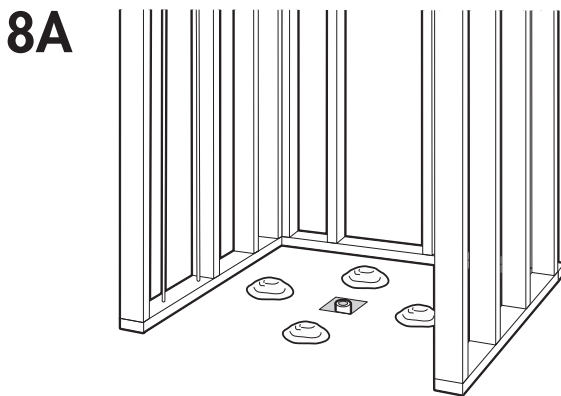
Lift and place back wall.



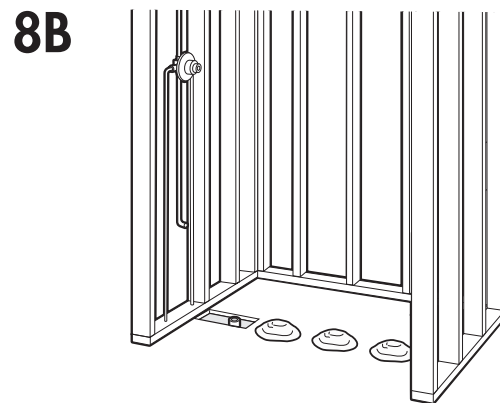
Level back wall vertically & horizontally.
Shim if necessary.



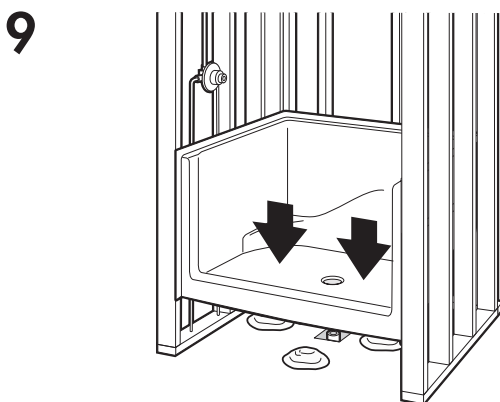
Remove back wall and base.



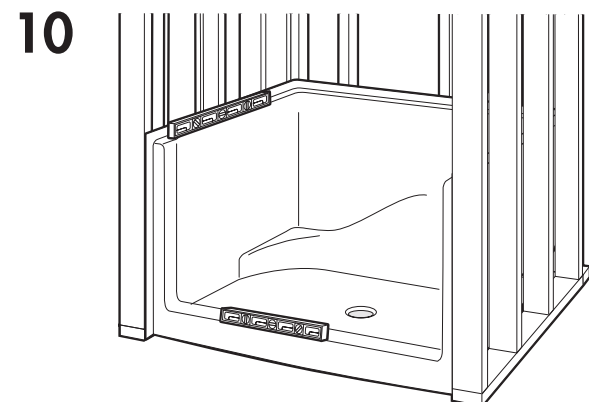
Install drain assembly per manufacturer's instructions. Spread foundation material (see Diagram 8A for center drain units and Diagram 8B for end drain units). NOTE: Use of foundation materials is highly recommended for firmer bottom support.



When using foundation materials, the following applies: Mix foundation material. Place three or four mounds of plaster on the subfloor around but away from drain hole. The mounds should be placed high enough so that when the unit is set, it will cause the plaster to displace and spread.

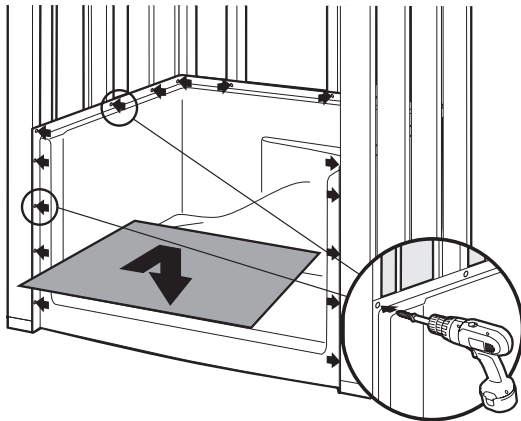


Place base into framing pocket.



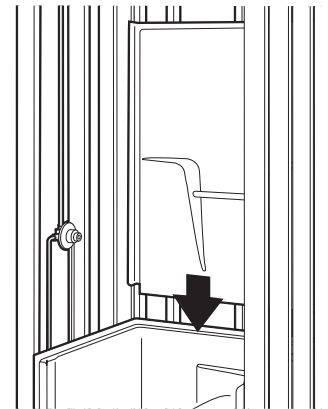
Tap down until level. Level lengthwise and widthwise using 3 ft. (915mm) level by shimming or depressing foundation materials. The unit should be set level.

11



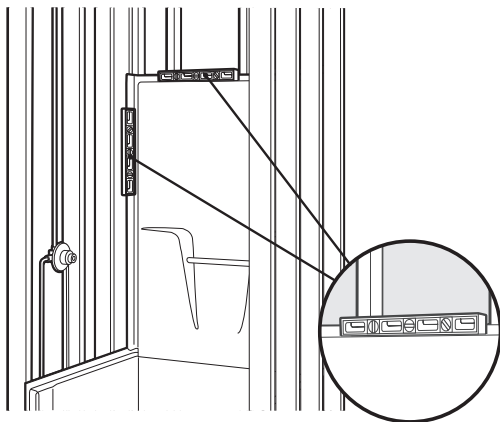
Pre-drill horizontal nailing flanges along top of base section and fasten into each corresponding stud. Pre-drill both (vertical) side nailing flanges and fasten to side studs 8" (200mm) on center. Place cardboard.

12



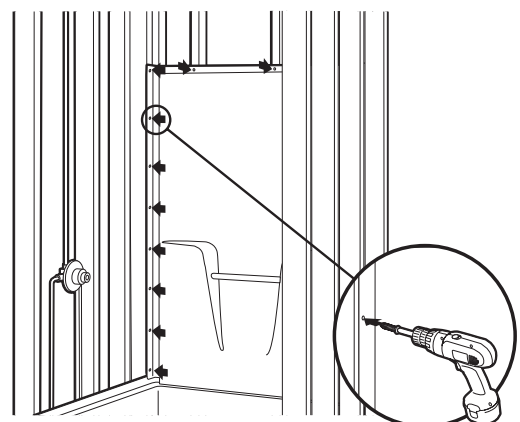
Lift and place back wall.

13



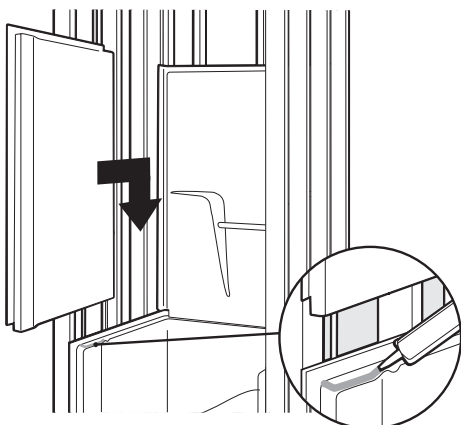
Level back wall vertically & horizontally. Shim if necessary.

14



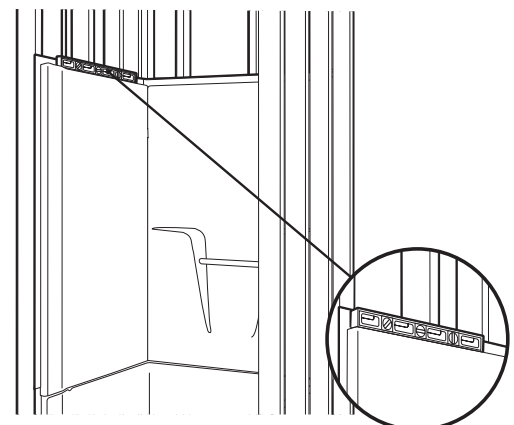
Pre-drill and fasten back wall. Pre-drill horizontal nailing flanges along top of back wall and fasten into each corresponding stud. Pre-drill both (vertical) side nailing flanges and fasten to side studs 8" (200mm) on center.

15



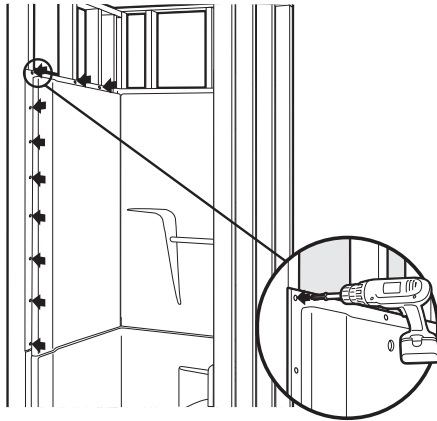
Silicone front edge, approximately 4" (100mm) from the front of the unit.

16



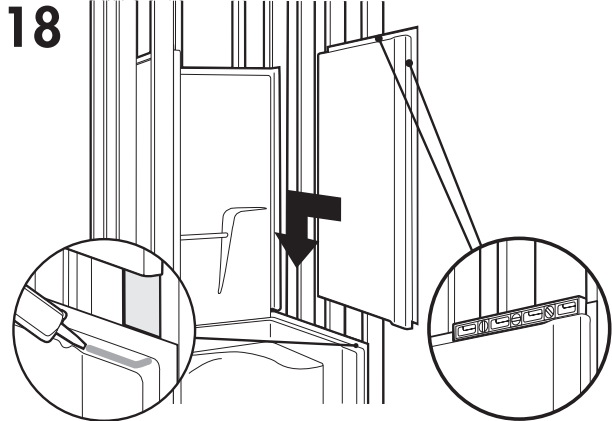
Slide left side wall into position. Check for level.

17



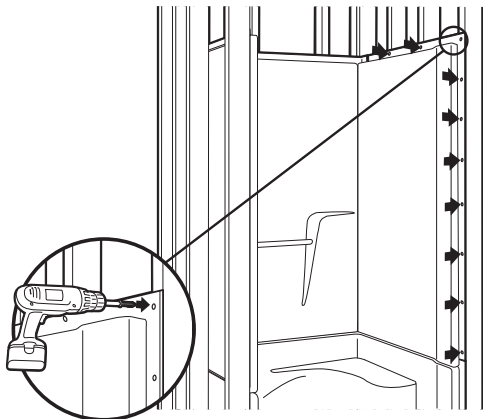
Pre-drill and fasten left wall. Pre-drill horizontal nailing flanges along top of left side wall and fasten into each corresponding stud. Pre-drill side (vertical) nailing flange and fasten to side studs 8" (200mm) on center.

18



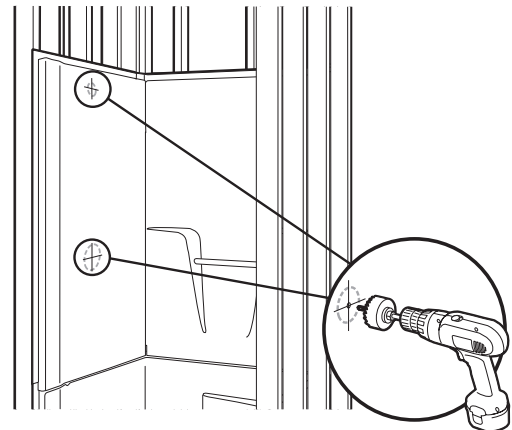
Silicone front edge, located approximately 4" (100mm) from the front of the unit.

19



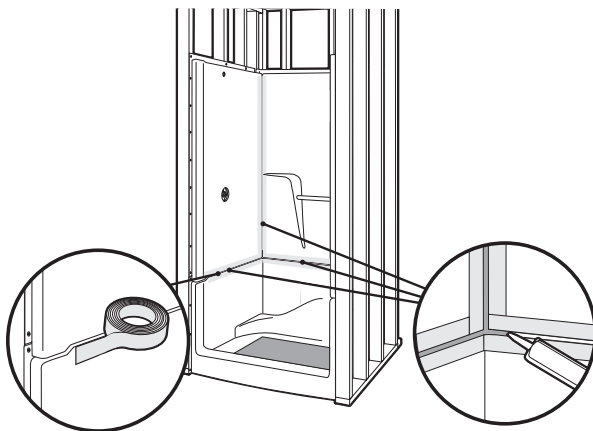
Pre-drill and fasten right wall. Pre-drill horizontal nailing flanges along top of right side wall and fasten into each corresponding stud. Pre-drill side (vertical) nailing flange and fasten to side studs 8" (200mm) on center.

20



Refer to "Tub and Shower Mounted Fitting" for measurements. Using a hole saw (fine tooth or abrasive grit cutting edge), make necessary openings for filler and valves, drilling from inside (smooth side) out.

21



Clean unit. Apply a strip of painter's masking tape along the inside edge of each side of the seam where silicone sealant will be applied. Apply silicone to the joints/seams and smooth over with finger or caulking tool. While the silicone is still wet, remove tape strips along joint edges. NOTE: Allow silicone to cure for 24 hours (normal cure time) before using bath or shower. Humidity affects the curing process and different geographical areas experience varying degrees of humidity. Refer to silicone manufacturer's instructions for additional information related to curing times.

CLEAN-UP

CAUTION: DO NOT USE heat or solvent based cleaning fluids. **NOTE:** Do not remove warranty/maintenance adhered label. Warranty/User maintenance label must be left for occupant (Required by ANSIZ124).

1. Prevent staining. Remove all debris before plumbing leak test. Drain and wipe clean immediately after the inspection process. Use sponge with warm water and liquid detergent. Rinse, drain and wipe clean. Do not use abrasive cleansers such as scouring powders, steel wool, metal scrapers, sandpaper or anything else that might mar, dull or scratch the finish. Roofing tar or paints may be removed with rubbing alcohol or paint thinner (not lacquer thinner).
2. Plaster and latex paint may be removed with warm water, liquid detergent and brittle brush or plastic scraper. Do not use metal scraper or utensil to remove plaster or paint from finish.
3. Dull areas and light scratches can be restored to high gloss with white or cream-colored automotive rubbing compound, followed by application of coat or good quality white automotive polish (or similar) and buff with a soft cloth. DO NOT WAX standing surfaces of the unit bottom (this includes textured, slip resistant standing surfaces), which could result in greater risk of slipping and personal injury.
4. Remove minor scratches with 600 grit wet/dry sandpaper, followed by step #3.
5. Major gouges require professional repair.
6. See user maintenance label for more details.

USER MAINTENANCE INSTRUCTIONS

IMPORTANT! Use only recommended cleaners and procedures described herein. Use of other materials and methods may damage your bath fixture and void the warranty.

1. For normal cleaning, never use abrasive cleaners such as scouring powders or pads, steel wool, scrapers, sandpaper or anything else that could scratch or dull the surface of your Aquatic unit. Instead, use warm water and liquid detergents or non-abrasive cleansers, especially those bathroom cleansers recommended for fiberglass.
2. To keep your Aquatic fixture sparkling clean, apply a coat of good quality automotive paste wax or polish and buff to a high shine with a soft cloth or towel. Repeat every six months for easier cleaning and long lasting protection. DO NOT WAX standing surfaces of the unit bottom (this includes textured, slip resistant standing surfaces), which could result in greater risk of slipping and personal injury.
3. To restore a scratched or dull unit, use an automotive polishing compound applied with a clean cotton rag. Rub scratches and dull areas vigorously. Wipe off residues. Follow with automotive wax treatment described above. DO NOT WAX standing surfaces of the unit bottom (this includes textured, slip resistant standing surfaces), which could result in greater risk of slipping and personal injury.
4. To remove adhesive, try 3-M® natural cleaner, De-Solv-It® or similar materials. If residues remain, saturate small white cotton rag with nail polish remover and rub vigorously until the adhesive dissolves and disappears. These solvents are highly flammable and must be used sparingly and with caution. Do not allow solvent to go down the drain. Make sure not to contact plastic drain grates or other synthetic materials.
5. Rubber mats: If you use rubber "anti-skid" mat, make sure to remove it from the unit after each use to avoid harm to the surface finish.
6. Hard Water: Water in certain regions, if not wiped up after bathing/showering, may cause fading of some bath fixture colors. This is a natural occurrence beyond Aquatic's control. (See Warranty)

CAUTION: When using any cleaning or polishing materials, make sure to read and follow all package instructions carefully. Wear rubber gloves at all times and avoid contact with eyes, skin, clothing, rugs and furnishings. Make sure all residues are rinsed off thoroughly.



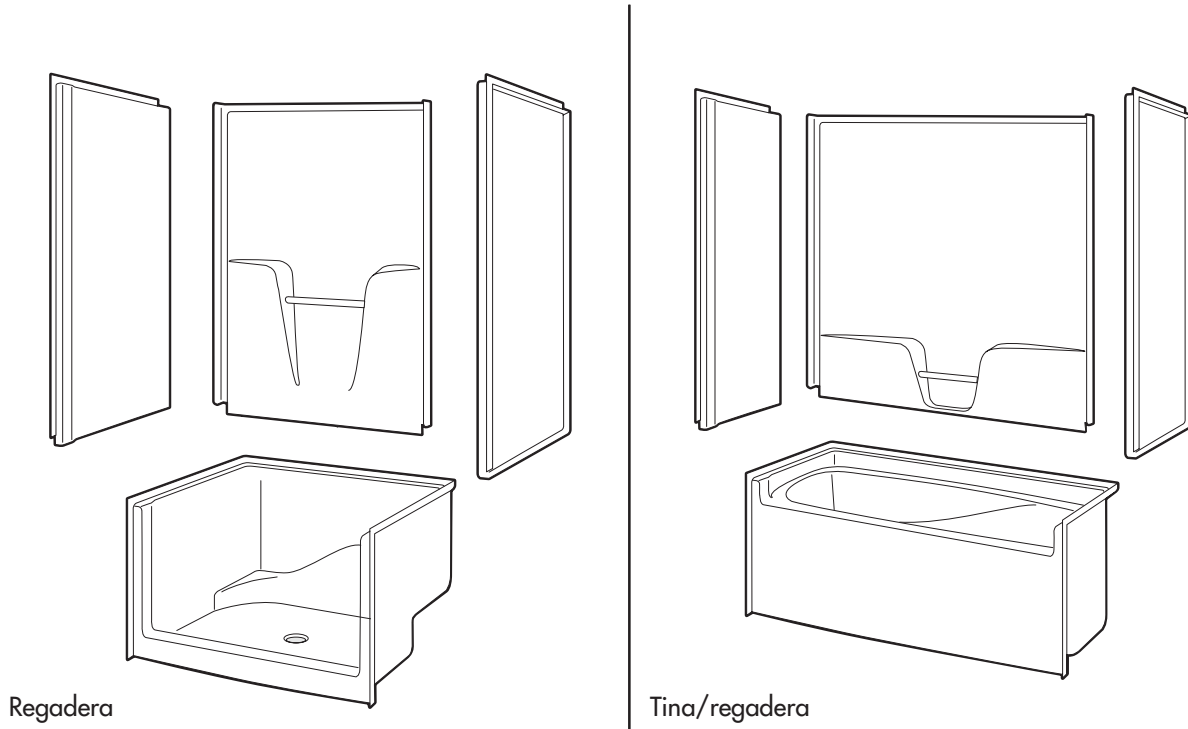
Customer Service | Technical Services | Warranty Services

1521 No. Cooper, Ste. 500
Arlington, TX 76011
PH: 800-945-2726, 817-801-8300
FAX: 866-544-5353

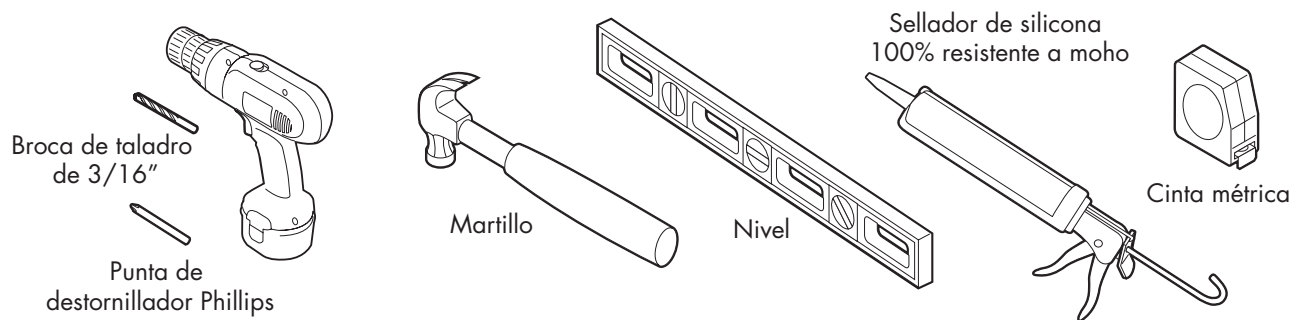
LITID1177

Lea y siga todas las instrucciones antes de instalar el mueble Aquatic. Guárdelas para poder consultarlas cuando lo necesite. No cumplir con las instrucciones puede anular la garantía. Si tiene alguna pregunta acerca de la instalación y el mantenimiento de la regadera o tina/regadera Aquatic, póngase en contacto con el Servicio técnico al 800-945-2726.

Elementos incluidos



Herramientas necesarias





Información de instalación

Regaderas con borde bajo de 4 piezas
Fax informativo a pedido # 1177

AVISO: Revise bien toda la unidad antes de instalarla para asegurarse de que no se dañó al transportarla. Si la unidad está dañada, no debe instalarla bajo ninguna circunstancia. Aquatic y el distribuidor de Aquatic no se responsabilizarán por los costos de desinstalación ni reinstalación de la unidad si debe reemplazarse debido a que se instaló dañada.

PLANIFICACIÓN PREVIA A LA INSTALACIÓN

1. Revise los documentos del trabajo y las dimensiones preliminares de Aquatic. Verifique todas las dimensiones clave en relación con las condiciones de trabajo reales.
2. Asegúrese de que el nicho con el armazón de montaje sea del tamaño adecuado, esté a escuadra y vertical. Revise también que el piso esté nivelado.
3. Si se requiere usar un nicho resistente al fuego, se debe colocar el material de acabado aprobado antes de instalar la unidad, de acuerdo con los requisitos de seguridad contra incendio del código de construcción local y/o las Normas mínimas de propiedad de la FHA y el HUD. **NOTA:** El nicho finalizado debe tener las dimensiones interiores que se muestran en el diagrama para poder instalar la unidad.
4. Se recomienda usar yeso industrial, mezcla de mortero o lechada no contráctil (en adelante llamados materiales para cimentación) para proporcionar un soporte de base más firme. Su uso es obligatorio en todas las estructuras comerciales (es decir, en hoteles, moteles, residencias, gimnasios, etc.).
5. Las cabinas de ducha requieren un abertura de piso de 6 in (150 mm) de diámetro para una conexión de desagüe adecuada IPS de 2 in (50 mm). (Consulte el Diagrama 1A).
6. Las bañeras y las duchas requieren una abertura de piso de 6 in x 12 in (150 mm x 305 mm) para un conjunto de rebosadero y desagüe (Drain, Waste and Overflow, DWO) de 1,5 in (40 mm). (Consulte el Diagrama 1B).
7. Asegúrese de que estén colocadas todas las instalaciones de plomería y en conformidad con los requisitos del código de plomería.
8. Para evitar obstrucciones, asegúrese de que las líneas de suministro y la tubería de las válvulas no sobresalgan en el nicho durante el proceso de instalación. Además, el caño de desagüe no debe sobresalir del nivel del piso antes de la instalación.
9. En el lado interior del panel para las tuberías de agua (wet wall) de la unidad, anote la ubicación del codo de suministro y la válvula mezcladora. (Consulte "Conectores de la tina y regadera" más adelante.)
10. Para evitar raspar la unidad durante la instalación, cubra el piso de la unidad con un cartón u otro material.
11. Sujetadores para:

Marco de madera: clavos galvanizados para techo de 1 1/2" o tornillos autorroscantes con cabeza con arandela de #10 x 1 1/2".

Muros de concreto o bloque: clavos para concreto de 1" y pistola de clavos.

Paredes con montantes de acero (calibre 18): perfore los rebordes y los montantes con una broca de carburo de 5/32" y use tornillos para metal de #12 x 1".

Conectores de la tina y regadera:

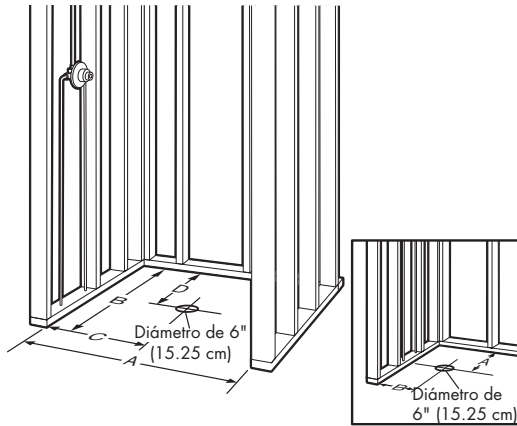
Si va a colocar conectores en la tina o en la regadera, desde puntos de referencia estables (montantes de la pared, piso) mida la ubicación de la salida de agua y las válvulas. Anote las medidas:

Tubería de llenado de la tina: _____ Válvula: _____

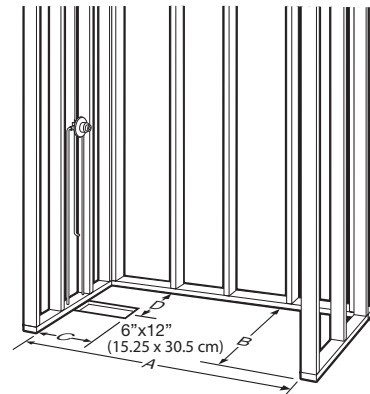
Brazo de regadera: _____ Válvula: _____

(Marque las dimensiones únicamente si el brazo de la regadera conecta al área de la pared del mueble de baño.)

1A



1B

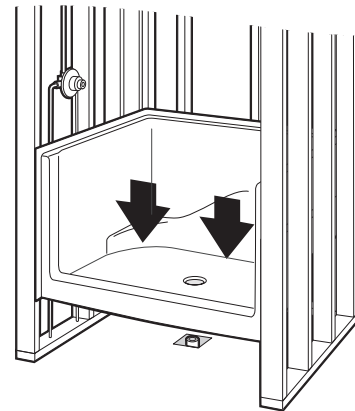


Verifique las dimensiones. Para regaderas, consulte el Diagrama 1A; para tinajas-regaderas, consulte el Diagrama 1B.

2

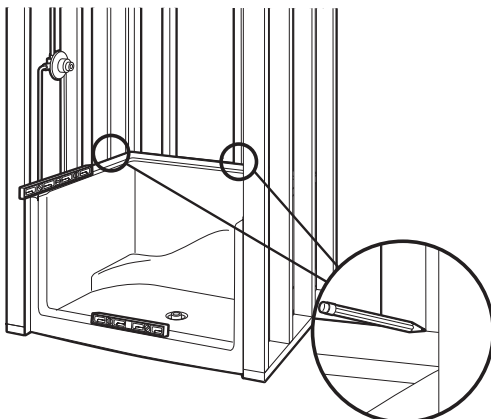
Instale de manera provisoria la unidad para asegurarse de que el nicho esté a escuadra y vertical y que se puede realizar una instalación nivelada (consulte los pasos 3 al 6).

3



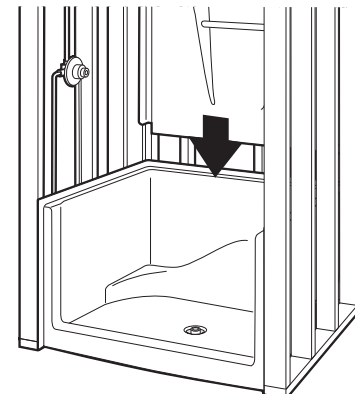
Levante y coloque la base en el armazón de montaje.

4

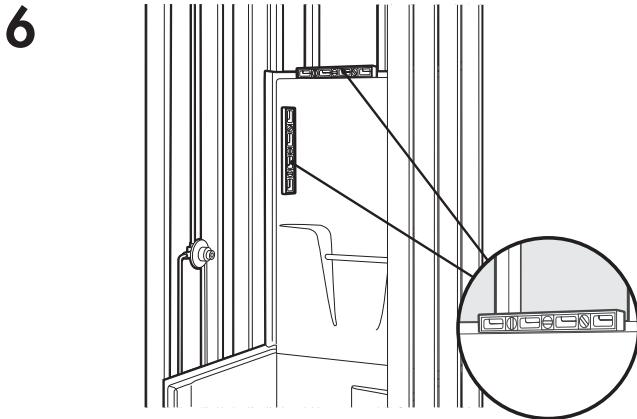


Nivele y marque todos los lados.

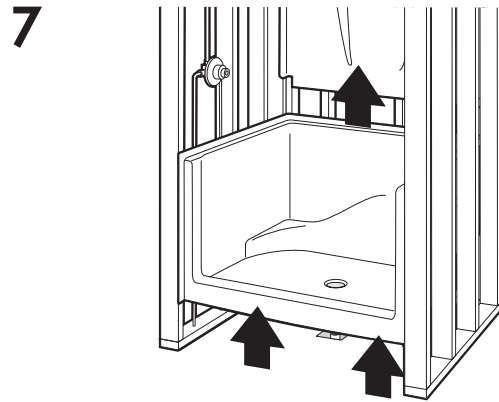
5



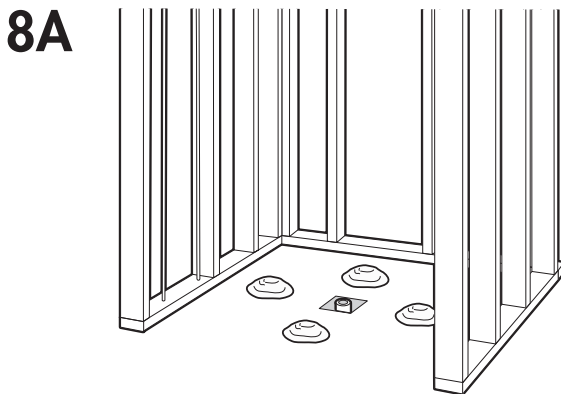
Levante y coloque el panel posterior.



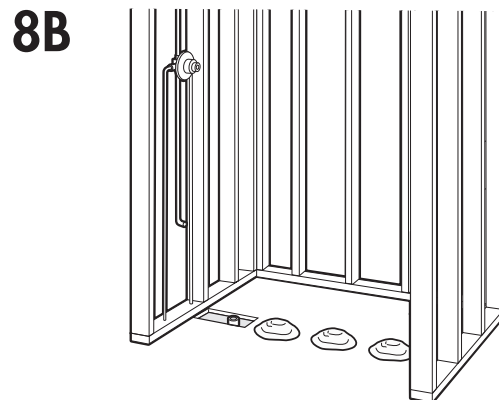
6 Nivele el panel posterior en sentido horizontal y vertical. Use cuñas si es necesario.



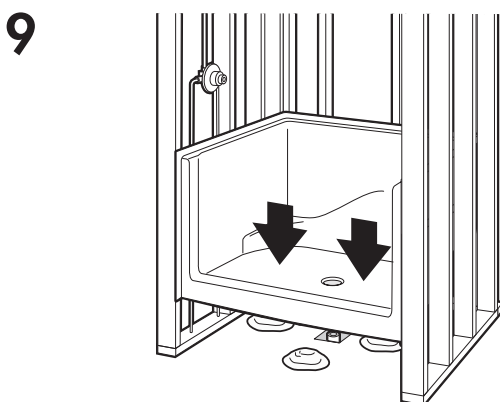
7 Retire el panel posterior y la base.



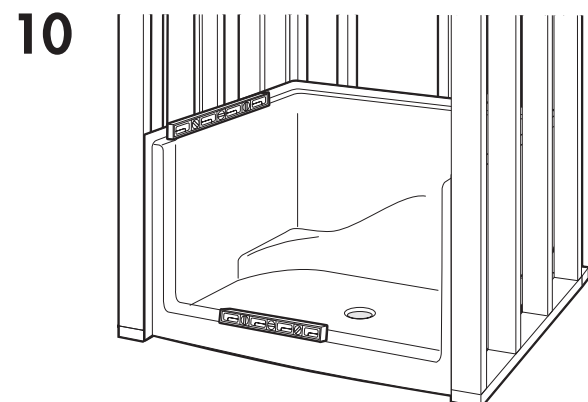
8A Instale el montaje de desagüe de acuerdo a las instrucciones del fabricante. Coloque material de relleno y cimentación (para unidades con desagüe central consulte el Diagrama 8A; para unidades con desagüe en un extremo, el Diagrama 8B). NOTA: Se recomienda usar material de relleno y cimentación para proveer un soporte inferior más firme.



8B Si va a aplicar materiales de relleno y cimentación, siga estas instrucciones: Mezcle el material de relleno y cimentación. Coloque tres o cuatro montículos de mezcla en el contrapiso alrededor del agujero de desagüe, pero a una distancia de éste. Los montículos deben tener la altura suficiente para que cuando se coloque la unidad la mezcla se aplaste y se esparza.

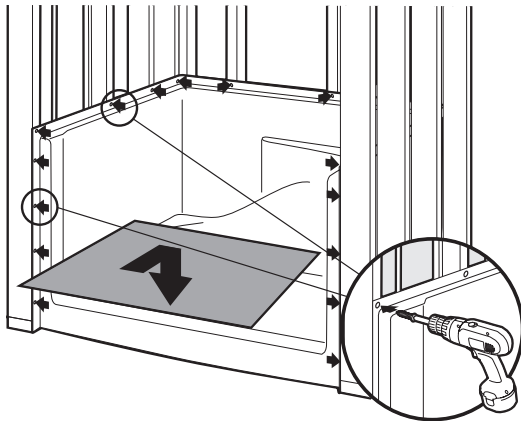


9 Coloque la base en la cavidad del armazón de montaje.



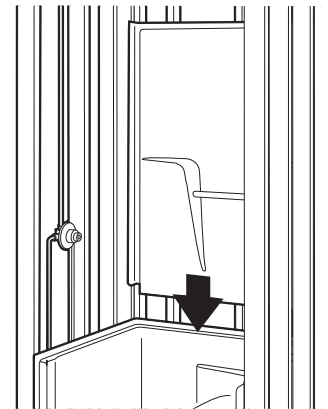
10 Nivele bien dando unos ligeros golpes. Para nivelar la unidad, use un nivel de 3 pies (915 mm) a lo largo y a lo ancho de la unidad y acúñe o presione para aplanar los materiales de relleno y cimentación según lo necesite. La unidad debe quedar nivelada.

11



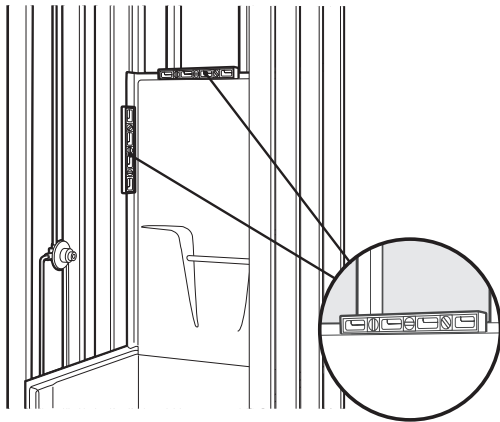
Perfore previamente los rebordes horizontales para clavos en la parte superior de la sección de la base y ajuste todos los montantes correspondientes. Perfore previamente los dos rebordes laterales (verticales) para clavos y ajuste a los montantes laterales de 8" (200 mm) en el centro.

12



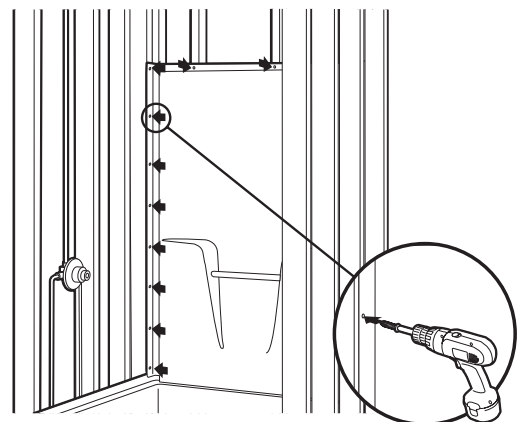
Levante y coloque el panel posterior.

13



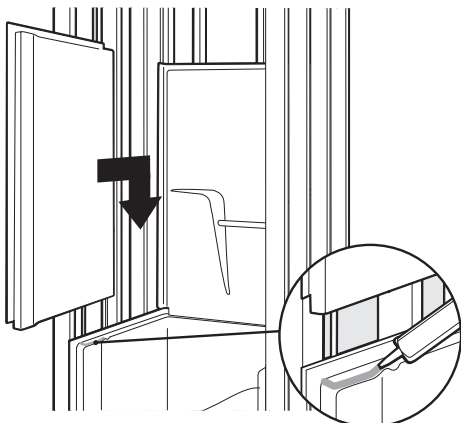
Nivele el panel posterior en sentido horizontal y vertical. Use cuñas si es necesario.

14



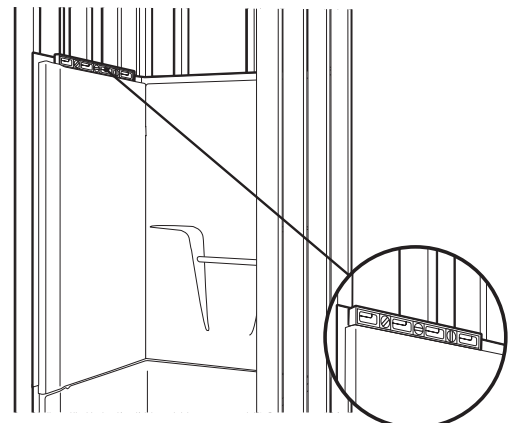
Perfore previamente el panel posterior y ajústelo. Perfore previamente los rebordes horizontales para clavos sobre la parte superior del panel posterior y ajuste en todos los montantes correspondientes. Perfore previamente los dos rebordes laterales (verticales) para clavos y ajuste a los montantes laterales de 8" (200 mm) en el centro.

15



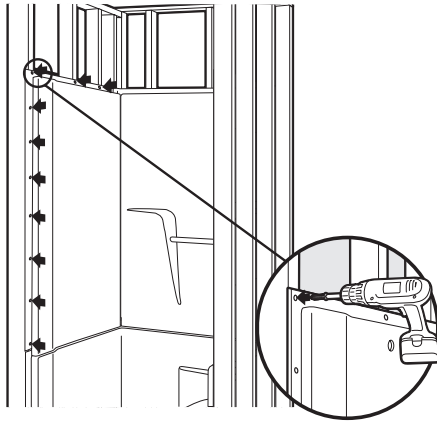
Silicona borde frontal aproximadamente 4" (100mm) del frente de la unidad.

16



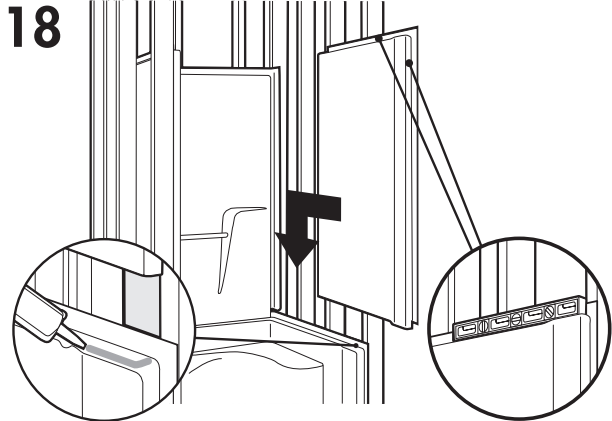
Deslice el panel lateral izquierdo hasta colocarlo en posición. Verifique que la unidad quede nivelada.

17



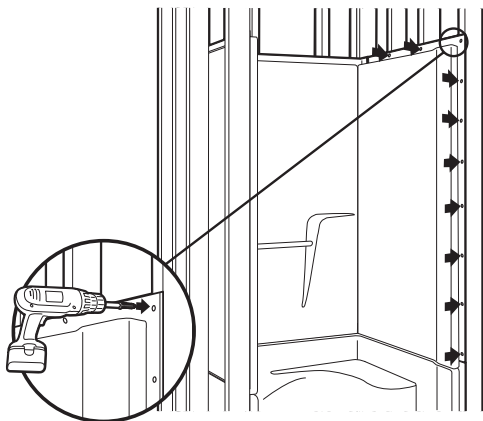
Perfore previamente el panel izquierdo y ajústelo. Perfore previamente los rebordes horizontales para clavos sobre la parte superior del panel izquierdo y en todos los montantes correspondientes. Perfore previamente los rebordes horizontales para clavos sobre la parte superior del panel izquierdo y ajuste en todos los montantes correspondientes.

18



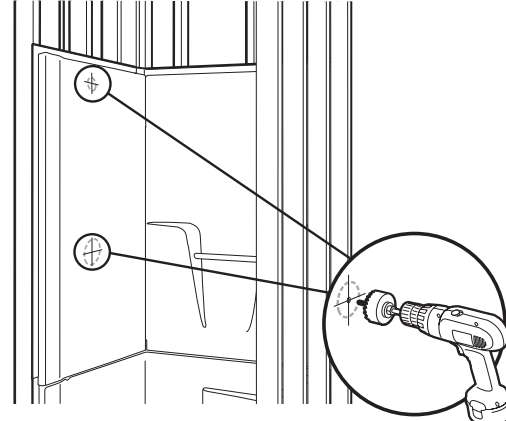
Silicona borde frontal aproximadamente 4" (100mm) del frente de la unidad.

19



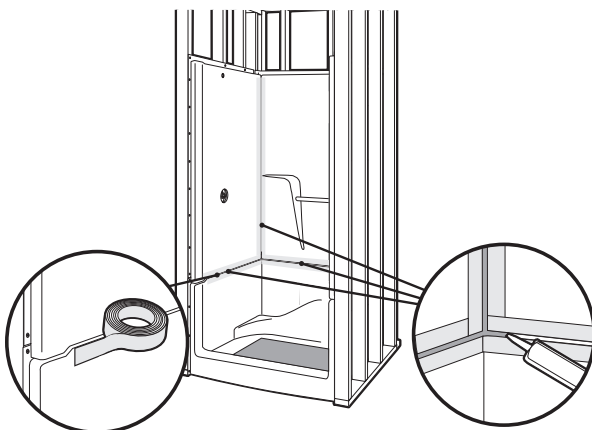
Perfore previamente el panel derecho y ajústelo. Perfore previamente los rebordes horizontales para clavos sobre la parte superior del panel derecho y ajuste en todos los montantes correspondientes. Perfore previamente los rebordes horizontales para clavos sobre la parte superior del panel izquierdo y ajuste en todos los montantes correspondientes.

20



Consulte "Conectores de la tina y regadera" para obtener las medidas. Con una sierra perforadora (de diente fino o con borde abrasivo) realice las aberturas necesarias para la tubería de llenado y las válvulas, perforando desde adentro (el lado liso) hacia fuera.

21



Limpie la unidad. Coloque una tira de cinta adhesiva de papel a lo largo del borde interior de ambos lados de la junta en la que se aplicará el sellador de silicona.

Aplique silicona en las uniones/juntas y alise con el dedo o una herramienta para sellar. Antes de que se seque la silicona, quite las tiras de cinta adhesiva colocadas a lo largo de los bordes de las uniones. NOTA: Deje secar la silicona durante 24 horas (tiempo de secado normal) antes de usar la tina o regadera. La humedad afecta el secado y las distintas zonas geográficas presentan variaciones en los porcentajes de humedad. Consulte las instrucciones del fabricante del producto de silicona para obtener más información sobre los tiempos de secado.

LIMPIEZA

PRECAUCIÓN: NO USE líquidos limpiadores con base de solvente ni calor. **NOTA:** No retire la etiqueta adherida de garantía/mantenimiento. La etiqueta de garantía/mantenimiento del usuario debe dejarse colocada para el ocupante (requisito ANSIZ124).

1. Realice lo siguiente para evitar manchas en la unidad. Quite toda la suciedad antes de realizar la inspección de plomería para verificar que no haya filtraciones. Desagote y limpie con un trapo de inmediato después de realizar el proceso de inspección. Use una esponja con agua tibia y detergente líquido. Enjuague, vacíe el agua y limpie con un trapo. No use limpiadores abrasivos, como polvos desengrasantes, lana de acero, espátulas de metal, papel de lija ni cualquier otro material que pueda estropear, quitar brillo o rayar el acabado de la unidad. Los restos de brea o pintura pueden quitarse frotando alcohol o diluyente de pintura (no diluyente de laca).
2. Puede quitar los restos de yeso y pintura al látex con agua tibia, detergente líquido y un cepillo suave o espátula de plástico. No use una espátula metálica ni otro elemento de metal para quitar el yeso o la pintura del acabado.
3. Para devolver el alto brillo a las zonas opacas y borrar los rayones leves aplique pasta para pulir para autos color crema y después una capa de pulidor para autos (o similar) de buena calidad y lustre con un paño suave. NO USE CERA sobre las superficies para pararse de la base de la unidad (incluye las superficies texturizadas antiderrapantes), ya que aumenta significativamente el riesgo de resbalarse y sufrir lesiones.
4. Borre los rayones leves con papel de lija grano 600, seco o húmedo, y continúe con el paso 3.
5. Se requiere un profesional para reparar rayones más profundos.
6. Para más información, lea la etiqueta de mantenimiento para el usuario.

INSTRUCCIONES DE MANTENIMIENTO PARA EL USUARIO

IMPORTANTE: Use solo los productos de limpieza recomendados y los procedimientos que se describen en este documento. El uso de otros materiales y métodos puede dañar el mueble de baño y anulará la garantía.

1. Para la limpieza normal, nunca use limpiadores abrasivos como polvos o paños desengrasantes, lana de acero, espátula, papel de lija ni ningún otro producto que pueda rayar o quitar al brillo de la superficie de su unidad Aquatic. Use agua tibia y detergentes líquidos o productos de limpieza no abrasivos, especialmente los limpiadores para baño recomendados para fibra de vidrio.
2. Para mantener el mueble de baño impecablemente limpio, aplique una capa de cera o pulidor para autos de buena calidad y lustre hasta sacar brillo con un paño o toalla suave. Repita cada seis meses para facilitar la limpieza y proteger la unidad por mucho tiempo. NO USE CERA sobre las superficies para pararse de la base de la unidad (incluye las superficies texturizadas antiderrapantes), ya que aumenta significativamente el riesgo de resbalarse y sufrir lesiones.
3. Para devolver el brillo a las zonas opacas y borrar rayones, con un poco de algodón limpio, aplique un compuesto para pulir autos. Frote con fuerza las partes con rayones y sin brillo. Quite los residuos. Aplique el tratamiento con cera para autos que se describe arriba. NO USE CERA sobre las superficies para pararse de la base de la unidad (incluye las superficies texturizadas antiderrapantes), ya que aumenta significativamente el riesgo de resbalarse y sufrir lesiones.
4. Para quitar restos de pegamento use los productos de limpieza 3-M® natural cleaner, De-Solv-It® o similares. Si aún quedan restos, empape un poco de algodón blanco con quitaesmalte para uñas y frote con fuerza hasta que se disuelva y desaparezca el pegamento. Estos solventes son muy inflamables y deben usarse con moderación y precaución. No deje que caiga solvente en el desagüe. Asegúrese de que el solvente no entre en contacto con las rejillas plásticas del desagüe ni con otros materiales sintéticos.
5. Alfombras de goma: Si usa una alfombra de goma antiderrapante, asegúrese de retirarla de la unidad cada vez que termine de usarla para evitar que se dañe la superficie.
6. Agua dura: El agua de ciertas regiones, si no se seca después usar la unidad, puede quitar el color del mueble del baño. Este es un proceso natural fuera del control de Aquatic. (Consulte la garantía)

PRECAUCIÓN: Al usar productos de limpieza o pulido, asegúrese de leer y seguir todas las instrucciones. Use guantes de goma en todo momento y evite el que el producto entre en contacto con los ojos, la piel, la ropa, alfombras y el mobiliario. Asegúrese de enjuagar bien los restos del producto.



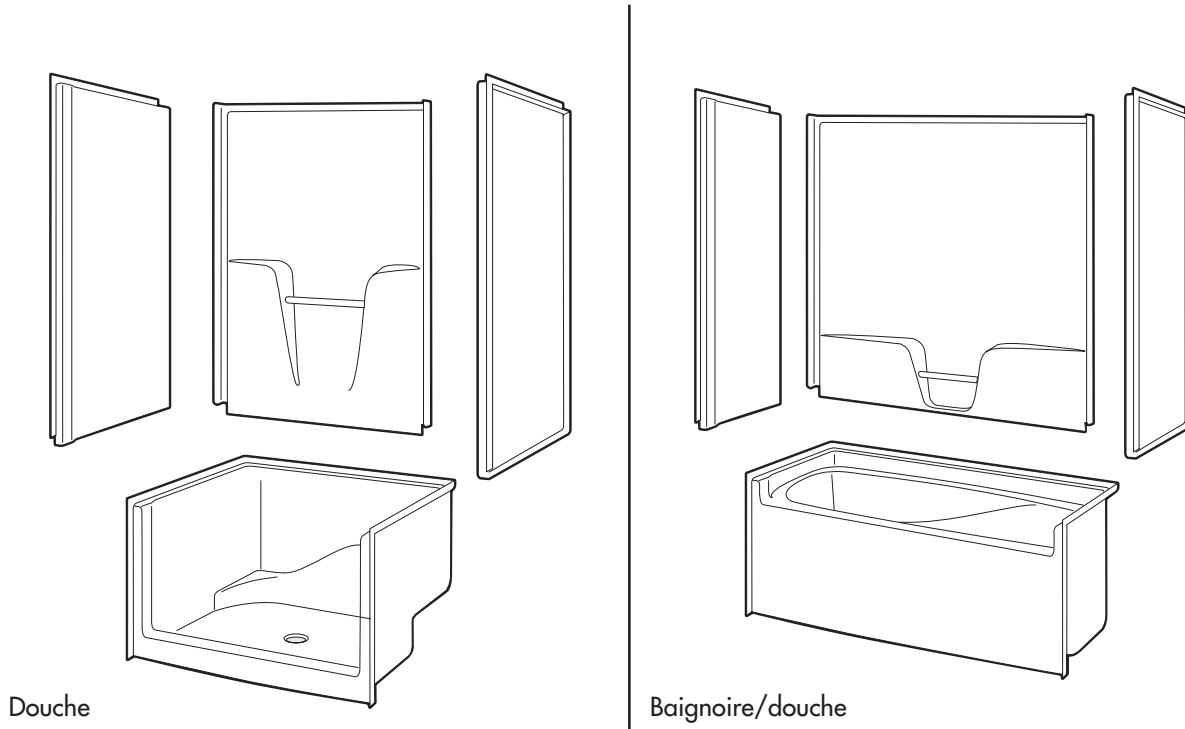
Servicio de atención al cliente | Servicio técnico | Servicio de garantía Services

1521 No. Cooper, Ste. 500
Arlington, TX 76011
PH: 800-945-2726, 817-801-8300
FAX: 866-544-5353

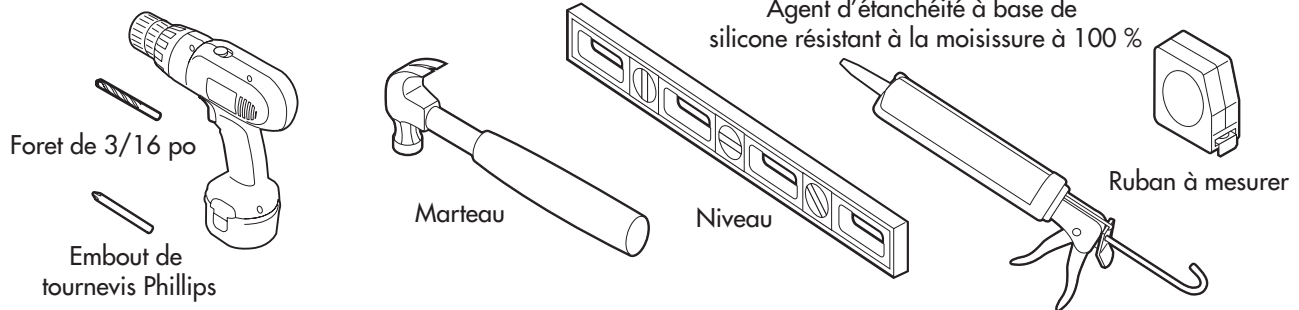
LITID1177

Veuillez lire et suivre les directives avant d'installer votre produit Aquatic. Conservez ce guide pour à des fins de référence. La garantie risque d'être annulée si vous ne vous conformez pas à ces directives. Pour toute question au sujet de l'installation et de l'entretien de votre douche ou baignoire/douche Aquatic, veuillez communiquer avec les services techniques au 800-945-2726.

Articles inclus



Outils requis



REMARQUE : Veuillez inspecter le produit en entier avant l'installation afin de vous assurer qu'il n'a pas été endommagé lors du transport. Le produit ne doit jamais être installé s'il est endommagé. Ni Aquatic ni le distributeur ne seront tenus responsables des coûts de l'enlèvement ou de la nouvelle installation si un remplacement devint nécessaire en raison de l'installation d'une unité endommagée.

PRÉPARATION POUR L'INSTALLATION

1. Prenez connaissance de ce guide ainsi que des dimensions pour l'installation de l'unité Aquatic, vérifiez toutes les principales dimensions sur le lieu de l'installation.
2. Assurez-vous que l'alcôve soit de la bonne dimension, nivelée et à l'équerre et vérifiez le niveau du plancher.
3. Si une alcôve résistante au feu est requise, un matériau de finition approuvé doit être en place avant que l'installation de l'unité ne satisfasse les exigences locales relatives aux incendies énoncées dans le code du bâtiment local ou des normes minimum relatives à la propriété de la FHA/HUD. **REMARQUE :** L'alcôve finie doit avoir les dimensions internes indiquées sur le diagramme d'installation pour le produit.
4. L'utilisation d'enduit, de mortier ou de mortier liquide sans retrait (ici en référence aux matériaux de fondation) de type industriel est fortement recommandée pour un support de fond plus solide et est obligatoire pour toute structure commerciale (hôtel, motel, dortoir, centre de culture physique, etc.).
5. Les cabines de douche nécessitent une ouverture dans le sol de 150 mm (6 po) de diamètre pour un raccord de vidange IPS de 50 mm (2 po). (Voir schéma 1A)
6. Les baignoires/douches nécessitent une ouverture dans le sol de 150 mm x 305 mm (6 po x 12 po) pour l'ensemble de tuyauterie de vidage et de trop-plein de 40 mm (1-1/2 po). (Voir schéma 1B)
7. Assurez-vous que tous les articles de plomberie sont présents et conformes au code.
8. Pour éviter toute obstruction, assurez-vous que les lignes d'amenée d'eau ne dépassent pas l'alcôve au cours du processus d'installation. De plus, la tuyauterie de vidange ne doit pas excéder le niveau du plancher avant l'installation.
9. Prenez note de l'emplacement du coude d'amenée d'eau et du robinet mitigeur à l'intérieur de la paroi de plomberie du produit. (Consultez « Raccords de baignoire et de douche » ci-dessous)
10. Afin d'éviter des éraflures lors de l'installation, recouvrez le plancher de l'unité à l'aide d'un morceau de carton ou d'un autre matériau de protection.
11. Pièces de fixation pour :
 - la monture en bois - clous à toiture galvanisés de 1 ½ po ou vis autotaraudeuses avec tête à rondelle #10 x 1 ½ po.
 - Mur de béton ou de blocs de ciment - clous à béton de 1 po et cloueuse.
 - Goujons d'acier (grosseur 18) – percez les brides et goujons avec un foret à pointe de carbure de 5/32 po et utilisez des vis à métal #12 x 1 po.

Raccords de baignoire et de douche :

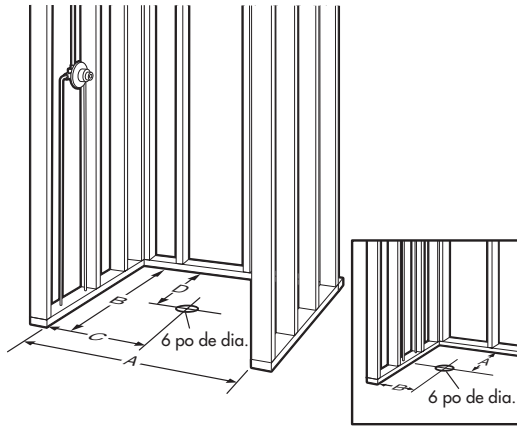
En présence de raccords de montage sur la baignoire ou la douche, mesurez l'emplacement du bec et des robinets à partir de points de référence stable (montants du mur arrière, plancher). Inscrivez les mesures :

Robinet de baignoire : _____ Valve : _____

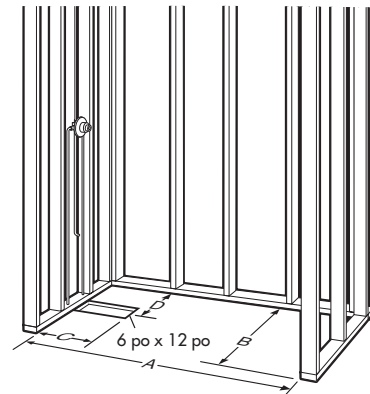
Bras de douche : _____ Valve : _____

(Inscrivez les dimensions seulement lorsque le bras de douche est fixé dans la zone de la paroi des accessoires de baignoires.)

1A



1B

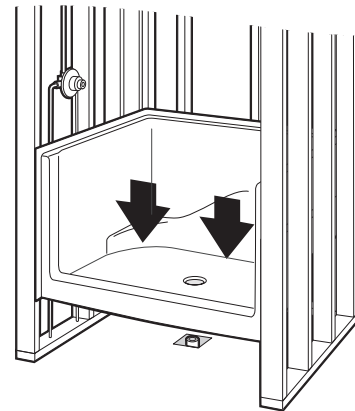


Vérifiez les dimensions. Pour les douches, consultez le Diagramme 1A; pour les baignoires/douches, consultez le Diagramme 1B.

2

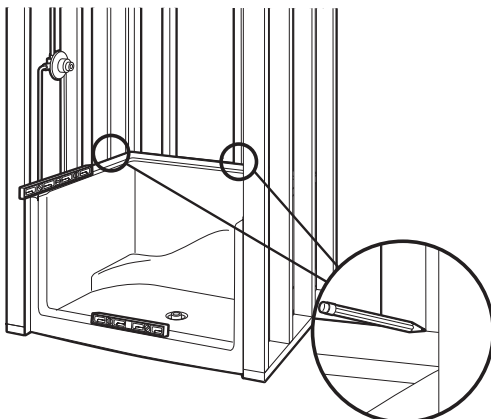
Installez provisoirement l'unité pour vous assurer que l'alcôve est nivelée et à l'équerre et qu'une installation de niveau sera effectuée (consultez les étapes 3 à 6).

3



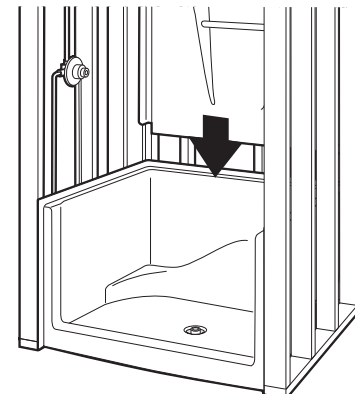
Soulevez et placez la base dans l'armature.

4

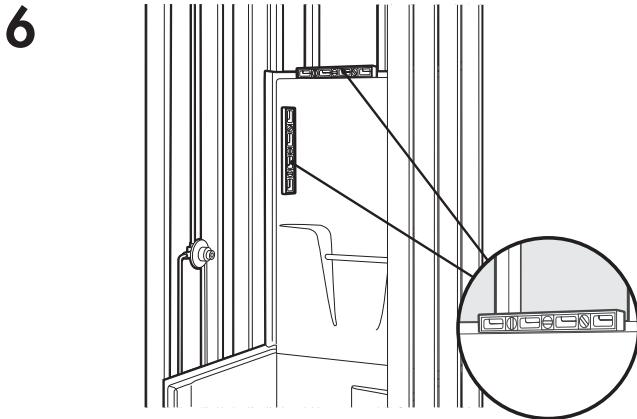


Soulevez et marquez tous les côtés.

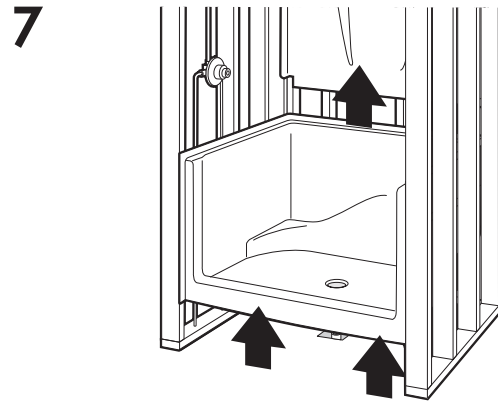
5



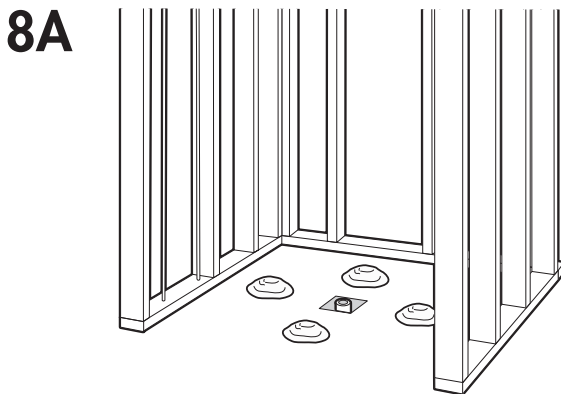
Soulevez et placez la paroi arrière.



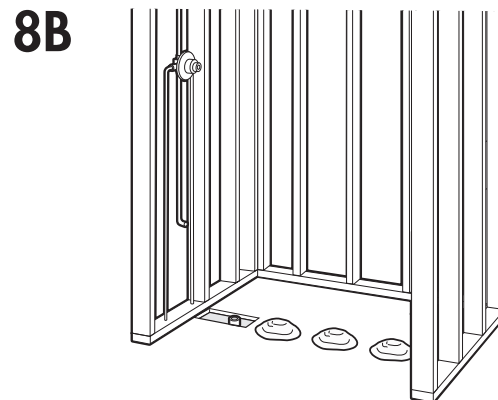
6 Soulevez la paroi arrière verticalement et horizontalement. Placez des cales de nivellement au besoin.



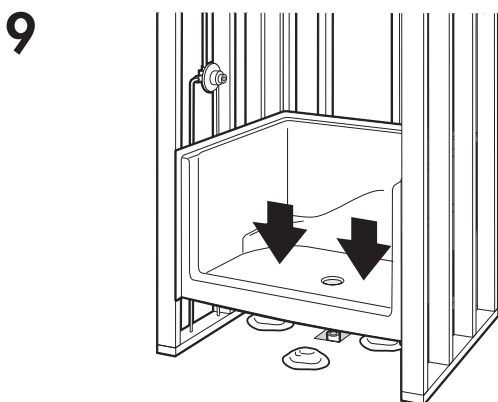
7 Retirez la paroi arrière et la base.



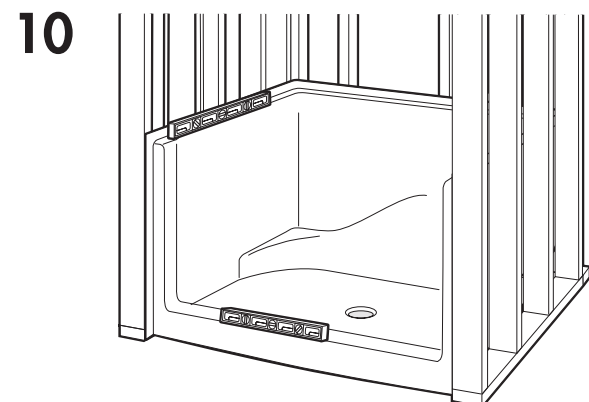
8A Installez la vidange conformément aux directives du fabricant. Étendez le matériau de fondation (consultez le Diagramme 8A pour les unités à vidange centrale et au Diagramme 8B pour les unités à vidange à une extrémité). REMARQUE : L'utilisation de matériau de fondation est fortement recommandée pour obtenir un support plus ferme.



8B Les éléments suivants s'appliquent lors de l'utilisation de matériau de fondation : Mêlez le matériau de fondation. Placez trois ou quatre monticules de plâtre sur le sous-plancher autour, mais en s'éloignant, de l'orifice de vidange. Les monticules doivent être placés assez haut de sorte qu'ils n'entraîneront par le déplacement ou l'étalement du plâtre lorsque l'unité sera placée.

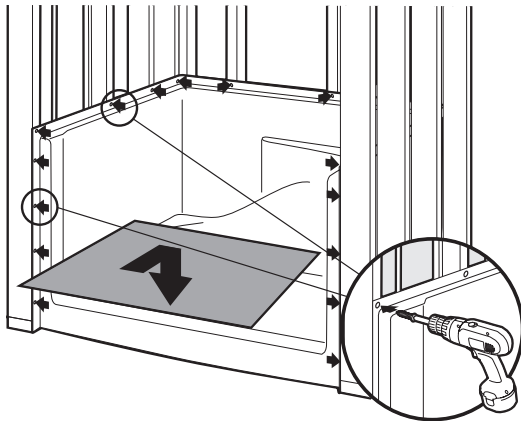


9 Placez la base dans l'armature.



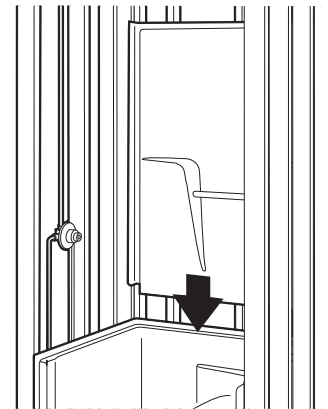
10 Frappez légèrement vers le bas jusqu'à ce que l'unité soit de niveau. Nivelez du côté de la longueur et de la largeur en utilisant un niveau de 915 mm (3 pi) en utilisant des cales ou en retirant du matériau de fondation. L'unité doit être installée de niveau.

11



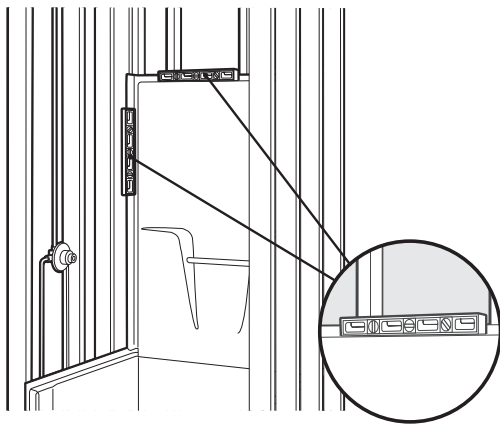
Percez les brides de clouage horizontal le long de la section de la base et fixez dans chaque montant correspondant. Percez les deux brides de clouage latéral (vertical) et fixez aux montants latéraux de 200 mm (8 po) au centre. Placez le carton.

12



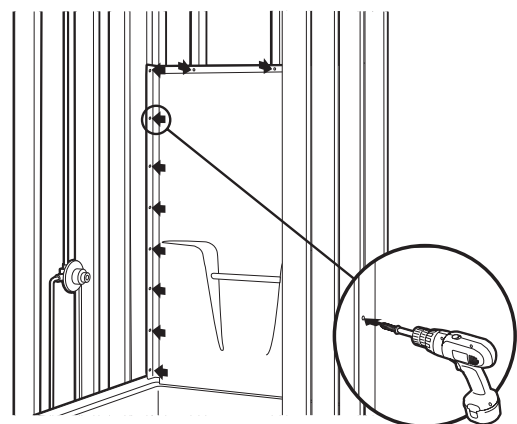
Soulevez et placez la paroi arrière.

13



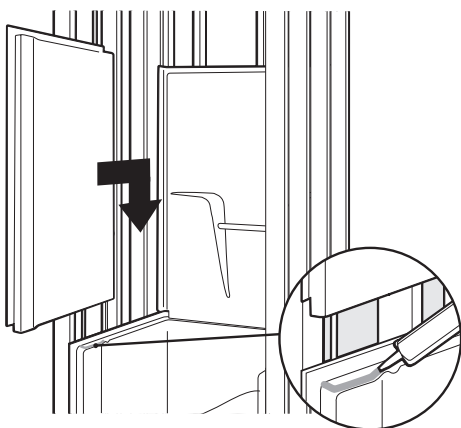
Soulevez la paroi arrière verticalement et horizontalement. Placez des cales de nivellement au besoin.

14



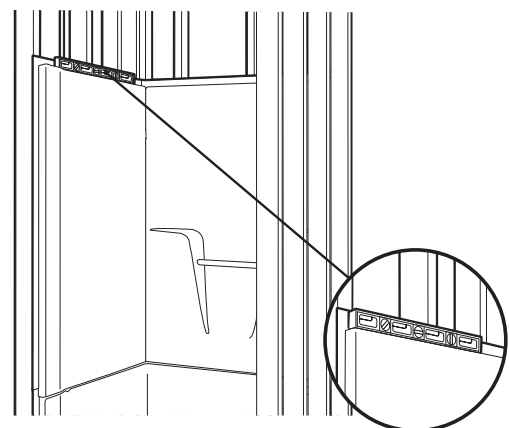
Percez et fixez la paroi arrière. Percez les brides de clouage horizontal le long de la paroi arrière et fixez dans chaque montant correspondant. Percez les deux brides de clouage latéral (vertical) et fixez aux montants latéraux de 200 mm (8 po) au centre.

15



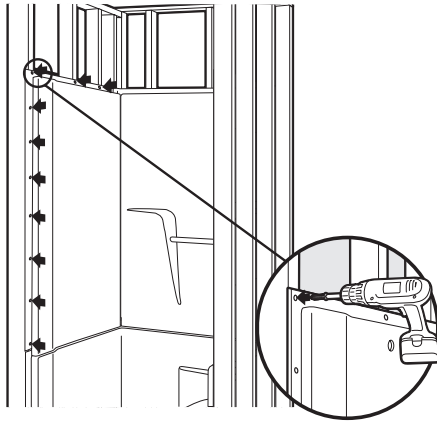
Silicone rebord avant, approximativement 100 mm (4") à partir de la partie avant de l'unité.

16



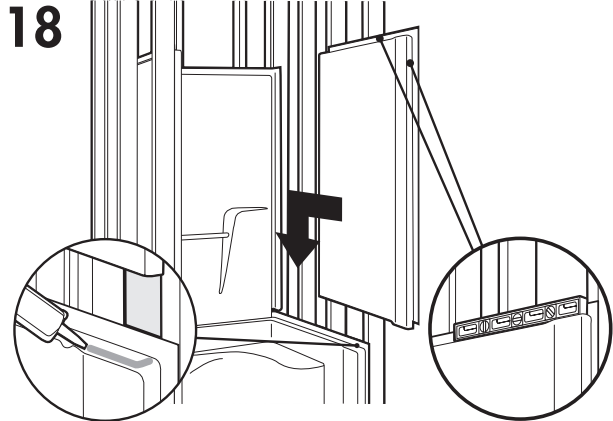
Glissez la paroi gauche en place. Vérifiez le nivellement.

17



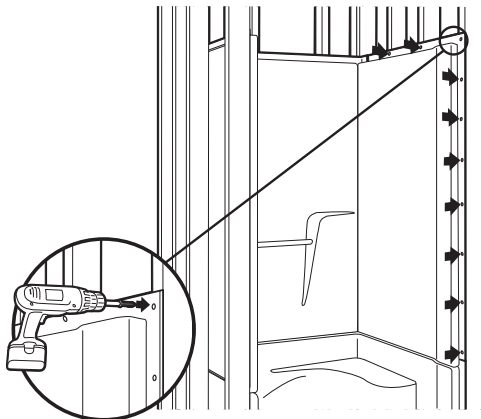
Percez et fixez la paroi gauche. Percez les brides de clouage horizontal le long de la paroi gauche et fixez dans chaque montant correspondant. Percez la bride de clouage latéral (vertical) et fixez aux montants latéraux de 200 mm (8 po) au centre.

18



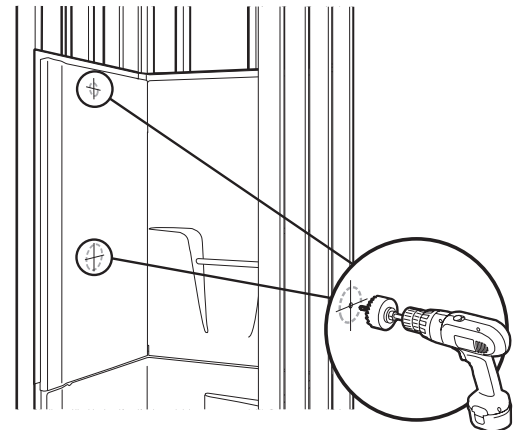
Silicone rebord avant, approximativement 100 mm (4") à partir de la partie avant de l'unité.

19



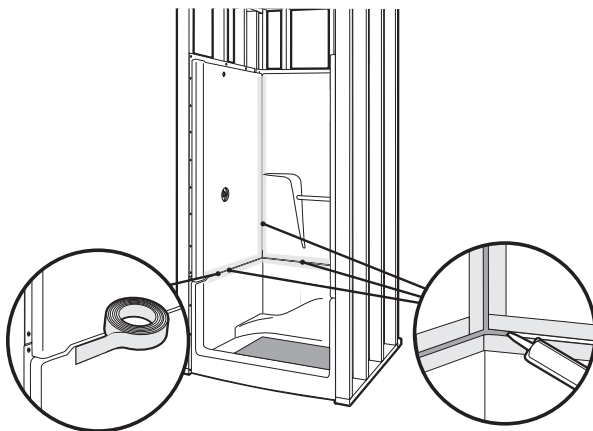
Percez et fixez la paroi droite. Percez les brides de clouage horizontal le long de la paroi droite et fixez dans chaque montant correspondant. Percez la bride de clouage latéral (vertical) et fixez aux montants latéraux de 200 mm (8 po) au centre.

20



Consultez « Raccords de baignoire et de douche » au sujet des mesures. À l'aide d'une scie cylindrique (arête à dents fines ou en particules abrasives), percez les ouvertures requises pour le robinet et les valves en perceant de l'intérieur (côté lisse) vers l'extérieur.

21



Nettoyez l'unité. Appliquez une bande de ruban masque le long du rebord interne de chaque côté du joint où l'agent d'étanchéité à base de silicone sera appliqué.

Appliquez la silicone aux joints et lissez avec un doigt ou un outil de calfeutrage. Retirez le ruban masque le long des rebords de joint alors que la silicone est humide. REMARQUE : Laissez la silicone durcir pendant 24 heures (temps normal de durcissement) avant d'utiliser la baignoire ou la douche. L'humidité a un effet sur le processus de durcissement et différents zones géographiques peuvent subir des taux d'humidité différents. Consultez les directives du fabricant de la silicone pour obtenir des renseignements additionnels sur les temps de durcissement.

NETTOYAGE

ATTENTION : N'UTILISEZ PAS de chaleur ou de produits de nettoyage à base de solvants. **REMARQUE** : ne retirez pas l'étiquette autocollante de garantie/d'entretien. L'étiquette de garantie/d'entretien doit être laissée en place pour l'utilisateur (exigée par la norme ANSIZ124).

1. Évitez les taches. Enlevez tous les débris avant d'effectuer l'essai de fuite de la tuyauterie. Rincez et nettoyez immédiatement après l'inspection. Utilisez une éponge, de l'eau tiède et du détergent liquide. Rincez, laissez égoutter et essuyez. N'utilisez pas d'agents abrasifs tels que des poudres à récurer, de la laine d'acier, un grattoir en métal, du papier à sabler ou autre qui pourraient abîmer ou égratigner la baignoire. Le goudron à toiture ou la peinture peuvent être enlevés avec de l'alcool à friction ou un diluant à peinture (non un diluant à peinture-laque).
2. Le plâtre et la peinture au latex peuvent être enlevés avec de l'eau chaude, du détergent et une brosse à gratter ou grattoir en plastique. N'utilisez pas de grattoir en métal ou d'autres ustensiles pour enlever le plâtre ou la peinture sur le fini.
3. Les surfaces ternes et petites rayures peuvent être réparées avec de la peinture à rayures de voiture de couleur blanche ou crème, suivie d'une couche de vernis blanc pour voitures de bonne qualité, et polies avec un tissu doux. NE CIREZ PAS la surface du fond (y compris les surfaces antidérapantes), car ceci pourrait augmenter le risque de glissade et de blessures corporelles.
4. Poncez les légères égratignures avec du papier abrasif sec/humide de 600 grains, et poursuivez avec l'étape 3.
5. Les rayures importantes doivent être réparées par un professionnel.
6. Voir l'étiquette d'entretien pour obtenir plus de détails.

INSTRUCTIONS D'ENTRETIEN

IMPORTANT ! Ne suivez que les procédures et n'utilisez que les nettoyeurs recommandés décrits dans ce document. L'utilisation d'autres fournitures, produits et méthodes pourrait endommager votre baignoire/douche et invalider la garantie.

1. Pour un nettoyage normal, n'utilisez jamais de produits abrasifs tels que des poudres à récurer, de la laine d'acier, des grattoirs, du papier à sabler ou autre qui pourraient abîmer ou égratigner la baignoire. Utilisez plutôt de l'eau chaude et du détergent ou un produit doux qui n'est pas abrasif, comme les produits de salle de bains recommandés pour la fibre de verre.
2. Pour maintenir la baignoire propre, appliquez une couche de cire ou vernis pour voitures et essuyez avec un chiffon doux ou une serviette. Recirez tous les six mois pour faciliter le nettoyage facile et afin d'obtenir une protection durable. NE CIREZ PAS la surface du fond (y compris les surfaces antidérapantes), car ceci pourrait augmenter le risque de glissade et de blessures corporelles.
3. Pour réparer une baignoire rayée ou terne, utilisez un vernis automobile avec un chiffon propre. Frottez les rayures vigoureusement. Essuyez les résidus. Appliquez ensuite une cire automobile (reportez-vous aux instructions ci-dessus). NE CIREZ PAS la surface du fond (y compris les surfaces antidérapantes), car ceci pourrait augmenter le risque de glissade et de blessures corporelles.
4. Pour enlever un adhésif, utilisez le nettoyant naturel de 3M, De-solv-It® ou un produit semblable. S'il y a des résidus, saturez un petit chiffon en coton blanc de dissolvant à ongles et frottez vigoureusement, jusqu'à ce que l'adhésif disparaisse. Ces solvants sont très inflammables et doivent être utilisés en modération et avec précaution. Ne permettez pas aux solvants de s'écouler par la canalisation. Assurez-vous de ne pas entrer en contact avec les bouchons en plastique ou autres matériaux synthétiques.
5. Tapis de bain : si vous utilisez un tapis « antidérapant », assurez-vous de le retirer de la baignoire après chaque utilisation, pour éviter d'endommager le fini de la surface.
6. Eau calcaire : dans certaines régions, l'eau peut causer une décoloration de certaines baignoires si ces dernières ne sont pas essuyées après avoir pris un bain/une douche. Aquatic n'est aucunement responsable de ce phénomène naturel. (voir la garantie)

ATTENTION : lorsque vous utilisez des produits de nettoyage ou de polissage, assurez-vous de lire et de suivre les instructions sur la boîte attentivement. Mettez des gants en caoutchouc en tout temps afin d'éviter tout contact avec les yeux, la peau, les vêtements, les meubles et les tapis. Assurez-vous de bien rincer tous les résidus.

Service à la clientèle | Services techniques | Services de garantie

1521 No. Cooper, Ste. 500
Arlington, TX 76011
Tél. : 800-945-2726, 817-801-8300
TÉLÉCOPIEUR : 866-544-5353

LITID1177